

平成18事業年度に係る業務の実績に関する報告書

平成 1 9 年 6 月

国立大学法人
山口大学

平成18事業年度に係る業務の実績に関する報告書
目次

	ページ		ページ
大学の概要	1	Ⅱ 教育研究等の質の向上の状況	
※全体的な状況	3	(1) 教育に関する目標	
I 業務運営・財務内容の状況		① 教育の成果に関する目標	43
(1) 業務運営の改善及び効率化		② 教育内容等に関する目標	47
① 運営体制の改善に関する目標	5	③ 教育の実施体制等に関する目標	53
② 教育研究組織の見直しに関する目標	10	④ 学生への支援に関する目標	58
③ 人事の適正化に関する目標	12	(2) 研究に関する目標	
④ 事務等の効率化・合理化に関する目標	16	① 研究水準及び研究の成果等に関する目標	62
※ 業務運営の改善及び効率化に関する特記事項等	19	② 研究実施体制等の整備に関する目標	65
(2) 財務内容の改善		(3) その他の目標	
① 外部資金その他の自己収入の増加に関する目標	21	① 社会との連携、国際交流等に関する目標	71
② 経費の抑制に関する目標	23	② 附属病院に関する目標	76
③ 資産の運用管理の改善に関する目標	24	③ 附属学校に関する目標	83
※ 財務内容の改善に関する特記事項等	26	※ 教育研究等の質の向上の状況に関する特記事項	86
(3) 自己点検・評価及び当該状況に係る情報の提供		Ⅲ 予算（人件費見積もりを含む。）、収支計画及び資金計画	90
① 評価の充実に関する目標	28	Ⅳ 短期借入金の限度額	90
② 情報公開等の推進に関する目標	30	Ⅴ 重要財産を譲渡し、又は担保に供する計画	90
※ 自己点検・評価及び当該状況に係る 情報提供に関する特記事項等	32	Ⅵ 剰余金の使途	90
(4) その他業務運営に関する重要目標		Ⅶ その他	
① 施設設備の整備・活用等に関する目標	33	1. 施設・設備に関する計画	91
② 安全管理に関する目標	36	2. 人事に関する計画	92
③ 大学における情報の安全管理に関する目標	39	○別表（学部の学科、研究科の専攻等）	93
④ 大学人としてのモラルの確立に関する目標	40	○収容定員に関する計画の実施状況	94
※ その他業務運営に関する重要目標に関する特記事項等	42		

○ 大学の概要

(1) 現況

① 大学名

国立大学法人山口大学

② 所在地

吉田キャンパス (本部, 人文学部, 教育学部, 経済学部, 理学部, 農学部, 人文科学研究科, 教育学研究科, 経済学研究科, 理工学研究科, 農学研究科, 東アジア研究科, 連合獣医学研究科)

山口県山口市
常盤キャンパス (工学部, 理工学研究科, 技術経営研究科)

山口県宇部市
小串キャンパス (医学部, 医学系研究科)
山口県宇部市

③ 役員の状況

学長 加藤 紘 (平成14年5月16日～平成18年5月15日)

学長 丸本 卓哉 (平成18年5月16日～平成22年3月31日)

理事数 5人

監事数 2人

④ 学部等の構成

学部

人文学部, 教育学部, 経済学部, 理学部, 医学部, 工学部,
農学部

大学院

人文科学研究科, 教育学研究科, 経済学研究科, 理工学研究科,
医学系研究科, 農学研究科, 東アジア研究科, 技術経営研究科,
連合獣医学研究科

⑤ 学生数及び教職員数

総学生数 10,718人 (240人)

学部学生 9,001人 (53人)

修士課程 1,137人 (81人)

博士課程 545人 (105人)

専門職学位課程 35人 (1人)

教職員数 1,901人

教員 907人

職員 994人

山口大学

(2) 大学の基本的な目標等

山口大学は、「発見し・はぐくみ・かたちにする 知の広場」であることを理念に、地域の基幹総合大学および世界に開かれた教育研究機関として、たゆまぬ研究および社会活動とそれらの成果に立脚した教育の実践を最大の使命に掲げ、以下の基本的な目標の達成をめざす。

1. 目標, 能力に応じて学ぶ楽しさを発見できる共通教育と, 実践的チャレンジ精神で世界に通用する個性豊かなオンリーワンをはぐくむ専門学部教育および大学院教育のために, 学ぶ人の視点に立ったカリキュラム, 指導, 支援体制を構築する。

2. 不断の点検と評価を基礎に, 本学の特色・個性から芽生えてくる研究を発見し, 開拓するとともに, 世界水準の独創的研究を大学全体として戦略的にはぐくみ, 研究心あふれる新たな知の拠点をかたちにしていく。

3. 社会貢献をかたちにするために, 研究活動の成果を知的財産として地域社会の発展に活用し, 地域の知的活動の活性化に努めるとともに, 東アジアや世界の発展に貢献する人的・知的交流活動の充実に努める。

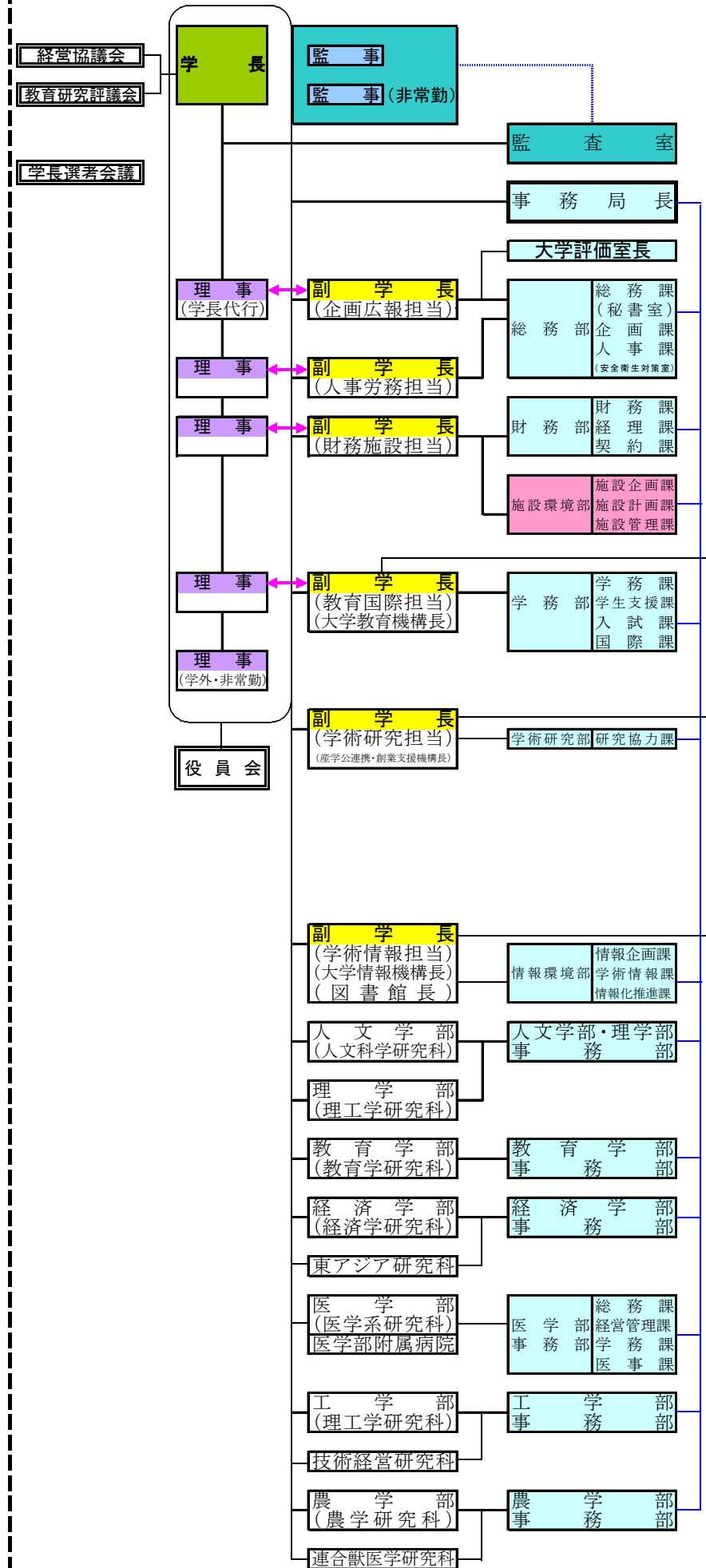
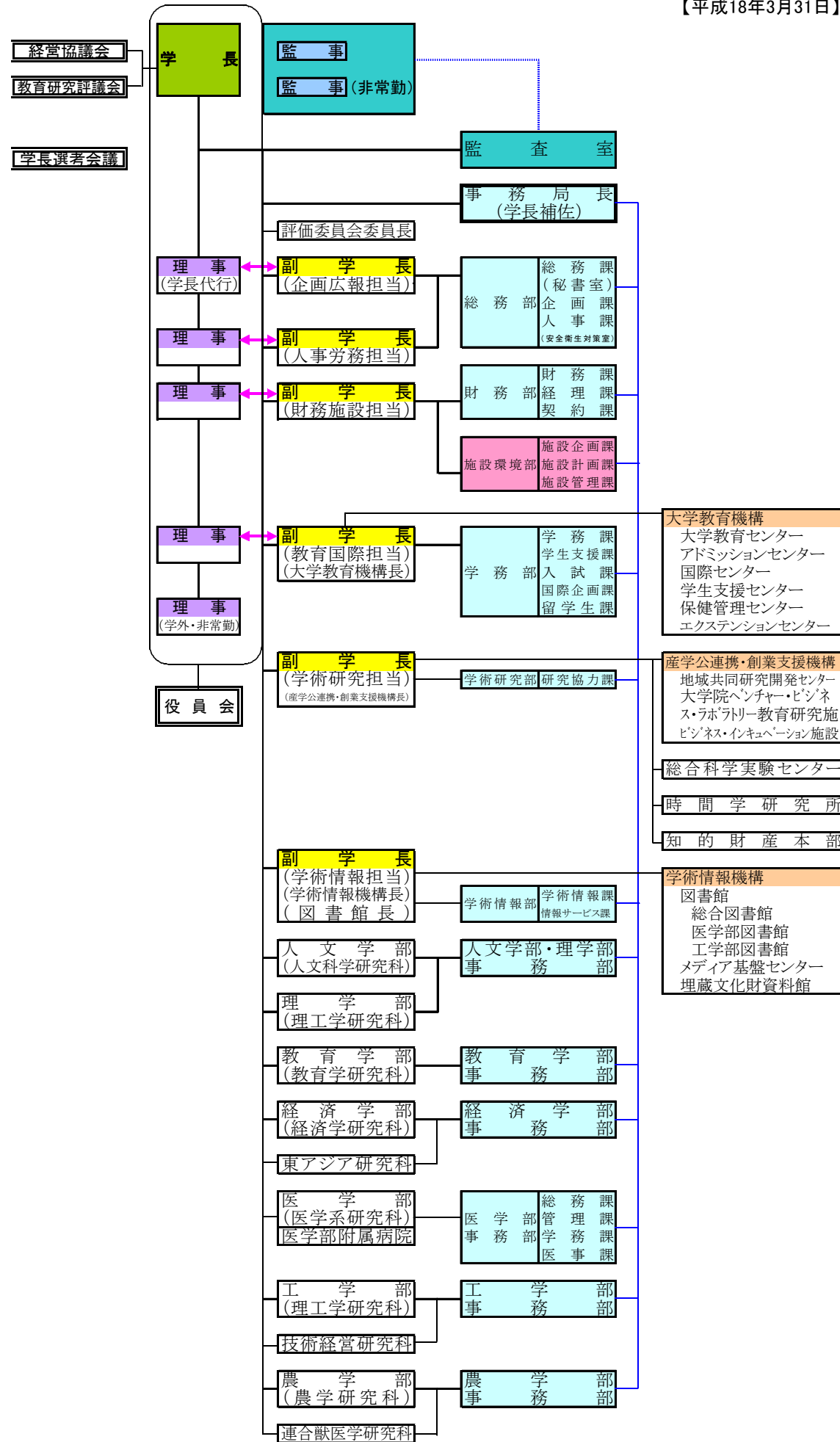
これらの目標を達成するために, 構成員の一人ひとりが自らの意欲と能力を十二分に発揮するとともに, 学長を中心に一体となって, 社会に対する説明責任と自主・自律の経営責任を果たしつつ, 不断の自己点検と業務運営改善に基づき, 自己革新に努めていく。

(3) 大学の機構図・・・別添

【平成19年3月31日】



【平成18年3月31日】



18.4.1 大学評価室長を新設

18.4.1 国際企画課と留学生課を統合し、国際課に変更

18.10.1 産学連携・創業支援機構再編

18.4.1 学術情報機構を大学情報機構に名称変更
18.4.1 学術情報部を情報環境部に名称変更
18.4.1 学術情報課を情報企画課に、情報サービス課を学術情報課に名称変更し、情報化推進課を新設

18.4.1 管理課を経営管理課に名称変更

全体的な状況

法人化3年目に当たる平成18年度の年度計画への取り組みの実績を、学長の下に各担当副学長等が検証した。平成16年度及び平成17年度に構築した体制・仕組みを働かせ学長のリーダーシップの下に業務運営の改善・効率化、財務内容の改善及び教育研究の質の向上等、平成18事業年度の年度計画を確実に実行した。その結果、第I期中期目標・計画の達成に向け、ほぼ順調な進展をみせている。

I 業務運営の改善及び効率化

1 運営体制の改善と効果的な運用

○山口大学憲章の制定

法人化後3年目を迎え、新たな大学づくりに踏み出すに当たり、理念の共有と目標の実現を目指すため、「山口大学憲章」を制定した。

○3機構連絡会、企画調整会議の設置

効率的な大学運営を図るため、3機構間の業務を調整する「3機構連絡会」を設置し、定例開催とした。また、大学が戦略的に進める企画の立案と円滑な実施に向け、学長、副学長及び学部長等で構成する「企画調整会議」を平成19年4月に設置することとした。

○外部有識者の積極的活用

大学運営について、適宜、指導・助言を受けるための制度として「アドバイザー制度」を設け、広報分野に1人を配置した。

2 戦略的・効果的な資源配分

○学長のリーダーシップによる教育職員の配置

行政改革推進法を踏まえた教員人件費削減計画を策定するとともに、「学長運用ポスト」の確保と、その運用方針を明確にした。これにより、学長のリーダーシップの下、教員の戦略的配置や教育研究の充実のための配置を行った。

○学長裁量経費の配分

平成16年度から引き続き、学長のリーダーシップの下、学長裁量経費（戦略的経費）を予算措置し、中期計画及び年度計画を確実に実施するためのプロジェクト等の重点的事項に対して配分した。また、学部長等のリーダーシップを支援するため、部局長裁量経費を学長裁量経費の中から配分した。

○研究特任教員・研究主体教員、スーパー研究推進体

重点化研究支援として研究特任教員と研究主体教員の認定数と支援方法及びスーパー研究推進体の認定数と研究支援費を決定した。さらに、時間学研究所に計3名の専任教員を配置する等、本学の研究の個性化を目指した総合的な研究体制とした。

3 教育研究組織の見直し

○応用分子生命科学系専攻の設置等

理工学研究科及び医学系研究科の再編を行い、医学系研究科に「応用分子生命科学系専攻」を設置し、また、理工学研究科の「環境共生工学専攻」を「環境共生系専攻」に改組した。

○産学公連携・創業支援機構の再編

「産学公連携・創業支援機構」の組織を見直し、「知的財産本部」を内部組織とし、「研究成果実用化支援部」及び「リエゾン・共同研究支援部」の3部構成に再編した。

○大学情報機構の再編

教育・研究活動及び地域社会貢献活動のための情報基盤構築を戦略的に推進し、大学情報の流通マネジメントの最適化を図るため、「学術情報機構」を「大学情報機構」に再編した。

○動物医療センター

附属家畜病院の機能を充実するため、病院を改修し、動物看護師4名を配置するとともに、名称を「動物医療センター」に変更した。

4 人事の適正化への取組

○教員組織の在り方

学校教育法の一部改正に伴い、「教員組織の整備に関する方針」を策定し、「助教」と「助手」の職務及び位置付けを明確に区分した。

5 事務等の効率化・合理化への取組

○事務組織の再編

「事務組織再編に向けての基本方針」を定め、若手事務職員（係長相当職を中心）23人で構成する「事務組織再編検討委員会」を設置して、社会の変化に対応した事務組織の検討に着手した。

6 監査機能の充実

○監事監査・内部監査

監事監査及び内部監査は、計画的に行い、改善事項を指摘し、改善策を提出させている。監事監査の一環として、学長、副学長及び部局長へのインタビューに加え、新たに事務局各部長へのインタビューを行い、その状況等は、Webページに「監査だより」として掲載している。また、監事は、主要な会議に出席している。

II 財務内容の改善

1 経費の節減、自己収入の増加

○経費節減

印刷していたものをWebページに掲載することで、印刷経費を削減し、また、電力契約を単年度契約から長期契約に変更することにより、平成18年度においては約11,140千円の削減を図った。また、改修建物等への設置機器は省エネタイプのものを導入した。

○自己収入の増加

「開放授業」及び「シニアサマーカレッジ」を新たに開催するとともに、「公開講座」の講座数を増やし、自己収入の増加を図った。

2 附属病院における経費節減、自己収入の増加

医療材料について公的病院の購入価格の情報を収集し、それを基に業者との価格交渉を実施して、半期で約50,000千円の節減を行った。また、自己収入の増加のため、病床の増設及び新設を計画的に進め、さらに、差額病床を二人部屋から需要の高い一人部屋にするとともに、差額料金を見直した。

3 人件費削減に向けた取組

行政改革推進法が示されたことから、事務系職員については、常勤人件費5%減、高年齢者継続雇用及び障害者雇用に必要な人件費を把握し、これらを考慮の上、平成18年度から平成22年度までの人員削減計画を策定した。教育職員については、「学長運用ポスト」の検討の中で、行政改革推進法による人件費削減及び処遇改善等への対応分を確保し、人員削減計画を策定した。

Ⅲ 自己点検・評価及び情報提供

1 評価の充実

○研究水準評価の制定

研究の質の改善を図るため、研究領域毎の「研究水準判定基準」及び「実施要領」を定め、全教員を対象とした研究水準評価制度を構築した。

○職員人事評価への取組

「事務職員人事評価実施要領（試行）」を定め、人事評価を試行した。また、「教員人事評価制度（案）（中間報告）」を策定し、学内意見を求め意見の集約化を行った。

2 情報公開の推進

○学長の定例記者会見

学長の記者会見を定例的に開催することとし、10月、2月に実施した。定例記者会見では、大学の重要な事項をタイムリーに発表するとともに、部局等の主な事業等も併せて情報提供し、報道機関等との連携も向上した。

○学長メールマガジン

学長メールマガジン（丸卓トークス・月刊）を通じて、全教職員に学長から直接メッセージを伝えた。

○「所蔵学術資産継承事業」及び「学術機関リポジトリ（YUNOCA）」

本学が所蔵する学術資産を戦略的に保存・継承を行うため状況調査を行い、その結果を「所蔵学術資産継承事業報告書」として刊行し、一部貴重資料の修復とデジタル化を行った。また、大学の研究成果物である学術論文や紀要等を全世界に向けて情報発信するため、「YUNOCA」の構築に取り組み、平成18年度に正式公開した。

Ⅳ その他の業務運営に関する重要事項

1 施設設備の整備・活用等に関する取組

○施設マネジメント実施体制及び活動状況

キャンパス環境改善計画を策定し、図書館前広場整備、共通教育棟の西側歩道整備及び周辺駐輪場整備等を行った。また、環境マネジメント対策を推進し、本学の環境に配慮した取組状況等を取りまとめ、「環境報告書2006」の公表を行った。

○施設・設備の有効活用の促進

全学的見地から効率・弾力的に運用するため、「国立大学法人山口大学の施設（建物）使用に関する基本方針」を定めた。また、施設の有効活用のため、全学の現有施設の使用状況調査を実施するとともに、既存施設の見直しを行い、新たな共同利用スペース（4,800㎡）を確保した。

2 安全管理に関する取組

○危機管理態勢の充実

各部局毎に作成している危機管理マニュアルを整理し、全学的な危機管理マニュアルを策定するため、各部局等における危機管理関連規則及び態勢に関する調査を行った。

3 大学人としてのモラルの確立に関する具体的方策

○研究不正対応

研究不正への対応として、「研究者倫理綱領」及び「研究者の学術研究に係る不正行為に対する措置等に関する規則」を制定し、Webページに公開した。

V 教育研究等の質の向上の状況

1 教育に関する取組

○教育方法等の改善

教養教育の教育目的を実現するために、7つの学問分野毎に到達目標（GP）を定め、各分野に分野長を選任してGP実現のための責任者とした。ま

た、「学士課程教育の基本方針WGにおける検討作業結果」を踏まえ、学長が学士課程教育の改善・改革の基本方針を示した。

○個性・特色の明確化を図るための組織的取組

本学の特色ある教育について、「教育改善推進会議」及び「競争的資金対応本部」を設け、特色GP及び現代GP等への申請を戦略的、組織的に推進した。

○学生支援の充実

「学習相談支援室」及び教養教育を実施する吉田地区に「工学部サロン」を設置して、学生からの質問や学習相談に応じ、障害者への支援のため、「障害のある学生の修学に関する基本方針」を定めた。また、学生自主活動等のスペースを充実するとともに、「自主活動ルーム」に3名のコーディネータ等を配置した。

2 研究に関する取組

○研究活動の推進のための資源配分等の取組

大学として、戦略的な研究活動を推進するため、研究特任教員及び研究主体教員、スーパー研究推進体及び研究推進体の制度を構築し、研究費等の支援を行った。

○若手教員に対する支援のための組織的取組状況

若手教員の柔軟な発想のもとに取り組む教育研究活動を支援するため、新規に採用された40歳未満の任期付きの助手を対象に、若手教員研究スタートアップの経費を措置した。

3 社会連携・地域貢献、国際交流等の推進

○地域大学コンソーシアムの設置

山口県の高等教育機関が相互に連携・協力し、県内の高等教育全体の質的向上に資するとともに、地域社会へ貢献することを目的とした県内11機関で構成する「大学コンソーシアムやまぐち」を設置した。

○県内地域との交流会

地域の企業等との連携強化を図るため、山口大学の活動状況の紹介と企業等との意見及び情報交換を行うため、「地域と山口大学の交流会」を継続的に開催することとし、平成18年度は、山口県東部の中心的地域である周南市で実施した。

○図書館相互協力協定の締結

県内の図書館利用者への館種を超えた相互協力事業の推進を図るため、平成18年7月に「山口県立山口図書館」、「山口大学図書館」、「山口県立大学附属図書館」の3館で相互協力協定を締結し、具体的事業として、3館における資料の相互貸借や研修交流を実施した。

4 附属病院及び附属学校における取組

○附属病院における取組

平成19年1月に厚生労働大臣から「都道府県がん診療連携拠点病院」の指定を受け、がん医療の推進、また、特定機能病院として高度な医療を提供する使命を果たすため、看護師の増員を進めた。さらに、現在の治療や診断内容について、主治医以外の専門医に相談できる「セカンドオピニオン外来」を設置した。

○附属学校における取組

附属山口小学校では附属養護学校と協働して特別な支援を必要とする児童の支援体制について検討し、養護学校教員による行動観察や担任・保護者との相談活動を開始した。また、附属養護学校では幼児教育相談室、軽度発達障害相談室を開設し、延べ100件を超える外来相談に対応した。

項目別の状況

I 業務運営・財務内容等の状況
 (1) 業務運営の改善及び効率化
 ① 運営体制の改善に関する目標

中期目標	<p>1) 全学的な経営戦略の確立に関する目標</p> <ul style="list-style-type: none"> 自律的な経営体としての実質を確立することを第一期の経営戦略課題とし、学長のリーダーシップのもとに学内外の信頼と英知とを集めて、企画-実践-点検の高い自律機能をもった組織としての大学経営像をめざす。 <p>2) 運営組織の効果的・機動的な運営に関する目標</p> <ul style="list-style-type: none"> 全学的視点から運営組織間の有機的な連携を進める。 時間の効果的、効率的配分をめざした業務運営を行う。 業務運営の改善・効率性を常に検証する。 <p>3) 学部長を中心とした機動的・戦略的な学部運営に関する目標</p> <ul style="list-style-type: none"> 各学部は、全学の運営方針に立脚して、学部長を中心とする機動的・戦略的な組織運営を進め、学部に課せられた使命を自主的な創意工夫と自己点検により果たしていく。 <p>4) 教員・事務職員等による一体的な運営に関する目標</p> <ul style="list-style-type: none"> 教員と職員が、役割に応じ常に一体となって業務運営に総合力を発揮できる運営体制を構築する。 <p>5) 全学的視点からの戦略的な学内資源配分に関する目標</p> <ul style="list-style-type: none"> 人員、予算等の学内資源については、戦略的配分を可能とする柔軟な運営の枠組みを設け、中長期的な見通しに基づいて毎年度の配分を決定する。 <p>6) 学外の有識者・専門家の参画に関する目標</p> <ul style="list-style-type: none"> 社会の大学に対する要望や意見を取り入れて法人運営に反映させるとともに、法人経営に必要な専門的知識・経験などを学び取るために、学外の有識者・専門家の参画を進める。 <p>7) 内部監査機能の充実に関する目標</p> <ul style="list-style-type: none"> 内部監査機能を整備、強化して、業務執行の適正化と効率化に努める。 <p>8) 大学間の自主的な連携・協力体制に関する目標</p> <ul style="list-style-type: none"> 国立大学間および近隣の大学間で、共通業務についての相補的連携を進める。
------	--

注) 「業務運営の改善及び効率化」、「財務内容の改善」、「自己点検・評価及び情報提供」、「その他の業務運営に関する重要事項」の4項目の「判断理由」の欄において、ゴシックで表示した箇所は、年度計画を上回って実施したと判断した実績である。

中期計画	年度計画	進捗状況	判断理由 (計画の実施状況等)	ウェイト
<p>1) 全学的な経営戦略の確立に関する具体的方策</p> <p>【170】</p> <ul style="list-style-type: none"> 副学長分掌制および「機構」制のもとで、中期計画を具体的達成指標を定めた業務上の実施プログラムに体系化し、明確な実施責任体制に基づいた行程管理と業務自己点検の徹底により各部署の実施状況を掌握するとともに、部署間の相互 	<p>【170-1】</p> <ul style="list-style-type: none"> 各副学長のもとで、中期目標及び中期計画の各項目を着実に実行する体制を堅持するとともに、過去の実績及び国立大学法人評価委員会による評価結果を次年度以降の年度計画や計画実行に活かす方策を検討する。 	Ⅲ	<p>1. 平成18年5月開催の部局長会議及び教育研究評議会において、各副学長から、平成18年度年度計画の重点事項について、説明を行うとともに、中期目標・中期計画に係る年度計画を着実に実行した。</p> <p>2. 国立大学法人評価委員会の評価結果を受けて、同評価における指摘事項について、「外部からの意見や助言を取り入れる体制の強化」及び「人件費等の必要額を見通した財政計画の検討」等、改善が可能なものから対応した。</p>	

調整を図ることにより、大学全体としての諸目標の着実な達成をめざす。			
【171】 ・ 事故の発生を未然に防ぎ、また、発生した事故に迅速に対応するため、リスクマネジメント体制を強化する。	【平成17年度に引き続き継続実施した項目】	1. 平成17年度に名札（ICカード）による入退館管理システムを導入し、平成18年度は共通教育棟に適用を拡大して危機管理機能を強化した。 2. 消防法及び労働安全衛生法に照らした職場内の環境整備を推進するため、屋内外の物品の撤去等を学内に周知・徹底するとともに、屋内外の物品の撤去等に係る調査を実施し、部局長会議で調査結果を報告することにより、危機管理に対する意識の高揚を図った。	
2) 運営組織の効果的・機動的な運営に関する具体的方策 【172】 ・ 各種業務の全学統一的な運営を行うため、大学教育機構、産学公連携・創業支援機構および学術情報機構のもとに各種学内共同教育研究組織を再編するなど、業務機能の向上に努める。	【172-1】 ・ 各機構で情報を共有し、業務を円滑に遂行するために、各機構長による連絡会議を月1回開催する。 【172-2】 ・ 学術情報機構の業務機能をさらに向上させ、情報基盤整備や情報化を大学全体として戦略的に推進するため、「学術情報機構」を「大学情報機構」に再編する。	III 1. 大学教育機構、産学公連携・創業支援機構及び大学情報機構の3機構の運営に関する事項等について、連絡、情報交換及び意見調整を行うために「3機構連絡会」を設置し、当該会議を毎月1回定期的に開催した。 2. 情報基盤整備や情報化を大学全体として戦略的に推進するため、「学術情報機構」を「大学情報機構」に再編した。	
【173】 ・ 各種委員会の統合整理と会議時間の短縮に努め、教職員が教育、研究、診療等の直接的業務に専念できる時間を確保する。	【平成17年度に引き続き継続実施した項目】	・ 教職員が教育、研究、診療等の直接的業務に専念できる時間を確保できるよう、平成16年度から継続して、四半期毎に全学の会議開催回数、時間、出席者等の調査を実施し、調査結果を、部局長会議及び事務連絡協議会に提出することで、各部局等に意識の徹底を図った。	
【174】 ・ 業務運営の改善・効率性を検証するための評価制度（評価項目と評価尺度の設定）の確立をめざす。	【174-1】 ・ 業務の改善及び効率化を目指して、業務改善等に関する提案を取りまとめ、その内容を一定の観点から検証するとともに、優秀な提案や、業務改善が図られたものについて学長表彰を行う。	III 1. 平成17年度に公募した「業務改善・経費節減提案」について、内容を検証し、実現可能な事項は積極的に業務改善を進め、当面改善が困難な事項についても業務改善の見通しを明らかにした。また、「業務改善・経費節減提案」についての検討結果及び対応策等をWebページに公表した。 2. 「業務改善・経費節減提案」については、随時提出としており、前年度に引き続き、優秀な提案や業務改善が図られたものについては学長表彰を行った。	
3) 学部長を中心とした機動的・戦略的な学部運営に関する具体的方策 【175】 ・ 学部の管理運営を機動的・戦略的に進められるよう、副学部長を置くなど学部長	【平成17年度に引き続き継続実施した項目】 【175-1】 ・ 幹部職員の意識改革を推進しつつ、機動的・戦略的な組織運営手法	・ 平成16年度から、学部長のもとに、副学部長、評議員及び事務長等を構成員とした組織を構築し、学部長補佐体制を強化したが、引き続き、同体制のもと、学部等の管理運営を機動的・戦略的に進めている。 III ・ 部局長等を対象に、マネジメント能力の向上等を図り、学部の管理運営に資することを目的とした研修を次のとおり3回実施した。	

<p>補佐体制を整備するとともに、管理運営に関する全学的な研修を企画し、実施する。</p>	<p>を取得するため、民間企業の経営者等の学外有識者を講師として、本法人の幹部職員を対象に管理運営等に関する研修会を開催する。</p>	<p>① 9月に利益相反のマネジメントへの認識を深めるため「役員及び部局長等を対象とした利益相反セミナー」を開催した。 ② 10月に教職員免許法改正への認識を深めるため「今後の教員養成・免許制度の在り方について」の研修を開催した。 ③平成19年1月に（財）世界平和研究所理事長（元駐米大使）を講師に招き、「国際社会における日本の課題と展望」という題目で国際社会における本学の果たす役割についての講演会を開催した。</p>	
<p>【176】 ・ 毎年度の学部の人員配置および予算配分は、学部長が学部運営に自主的な創意工夫を發揮できるように行う。</p>	<p>【平成17年度に引き続き継続実施した項目】</p>	<p>年度計画【46-1（53ページ）】の「計画の進捗状況」参照</p>	
<p>4) 教員・事務職員等による一体的な運営に関する具体的方策</p> <p>【177】 ・ 各種委員会は、教員と職員とによって構成し、それぞれの役割に応じ一体となって運営する。</p>	<p>【平成16・17年度に実施済みのため、平成18年度は年度計画なし】</p>		
<p>【178】 ・ 特に専門性や密接な連携の求められる分野の業務においては、教員と職員とのコミュニケーションを促進する創意工夫に努める。</p>	<p>【178-1】 ・ 教員と職員のそれぞれの専門性や密接な連携が求められる分野の業務について、継続して教員と職員とのコミュニケーションを図り、一体的な業務の運営にあたる。</p>	<p>Ⅲ ・ 自己点検・評価及び認証評価への対応を的確・効率的に実施するため 評価体制の見直しを行い、平成18年4月、従来の評価委員会による体制から、室長（兼任）、評価企画員（専任の教員1名・事務職員2名、他 兼任7名）及び兼任の評価支援教員（6名）で構成する大学評価室体制に変更した。</p>	
<p>5) 全学的視点からの戦略的な学内資源配分に関する具体的方策</p> <p>【179】 ・ 教員の戦略的配置の視点に立ち、教育、研究、診療等の業務に支障なく、かつ、人件費全体の効果的運用に努めながら、教育研究組織の中長期的見直しに向け、計画的な教員人員配置を推進する。</p>	<p>【179-1】 ・ 中期計画中「教育研究組織の見直しの方向性」で充実・強化を目指している組織について、段階的に実現していくための教員配置計画を検討する。</p>	<p>Ⅲ ・ 学長の裁量による教員配置ができるよう「学長運用ポスト」を設け、各部局の教育、研究及び診療活動を支援するため、人文学部、教育学部、医学部、農学部、大学教育機構及び附属病院へ、暫定的に教員ポストを配置した。</p>	
<p>【180】 ・ 毎年度の予算は、全学的視点から総合的に編成し、戦略的な教育研究推進の視点から学内配分を行う。</p>	<p>【180-1】 ・ 平成17年度の予算配分を踏まえ、戦略的な教育研究の推進のための重点配分を行う。</p>	<p>Ⅲ ・ 平成18年度当初予算として、学長裁量経費を140,000千円積算し、外部資金の間接経費の50%（140,000千円）と合わせ、計280,000千円を、学長の裁量により大学としての戦略的な以下の事項へ重点配分した。 ・ おもしろプロジェクト経費 ・ 研究特任・研究主体教員経費</p>	

			<ul style="list-style-type: none"> ・時間学研究所経費 ・プレハブ講義室設置経費 ・学部長裁量等経費 ・戦略的教育研究経費 		
【181】 ・教育および研究における特段の貢献活動に対する全学的推奨の視点から、奨励・支援システムや、競争的研究資金配分のシステムを構築する。	【平成17年度に引き続き継続実施した項目】		年度計画【91-1（65ページ）】の「計画の進捗状況」参照		
	【平成17年度に引き続き継続実施した項目】		<ul style="list-style-type: none"> ・時間学研究所においては、平成18年4月に新たに講師（哲学）を専任教員として採用し、専任教員3名体制として充実を図るとともに、学長裁量経費（戦略的経費）の中から時間学研究所研究推進経費を配分した。 		
6) 学外の有識者・専門家の参画に関する具体的方策 【182】 ・学外役員や経営協議会の学外委員に多様な分野の人材を登用するとともに、法人運営上の専門的知識や経験を要する業務へ、学外の有識者・専門家の意見を求める。	【182-1】 ・幹部職員の意識改革を推進しつつ、機動的・戦略的な組織運営手法を取得するため、民間企業の経営者等の学外有識者を講師として、本法人の幹部職員を対象に管理運営等に関する研修会を開催する。	Ⅲ	<ol style="list-style-type: none"> 1. 経営協議会の学外委員を9名から10名に増員（うち2名は女性）し、外部有識者の意見をより取り入れることにより、本学の機動的・戦略的な組織運営を図った。 2. 山口県東部の中心的地域である周南地域の企業等との連携強化を目的として「周南地域と山口大学の交流会」を実施した。 3. 本学の広報関係事項（広報戦略の企画、Webページの企画、デジタル山口大学の企画・制作、定例記者会見等に関すること）に係る助言・指導により、広報を充実させるために広報アドバイザーを設置した。 4. 元駐米大使を講師として、国際化社会における大学としての役割等（国際社会における日本の課題と展望）の講話を受けた。 		
7) 内部監査機能等の充実に 関する具体的方策 【183】 ・全学各部署の業務運営および予算執行状況を常時監査する体制を整備して、不正および人為ミスの防止とともに、学内資源の効率的・効果的運用に努める。	【183-1】 ・平成16・17年度に実施した内部監査を踏まえつつ、引き続き内部監査計画を策定し、監査を実施する。	Ⅲ	<ol style="list-style-type: none"> 1. 平成18年度監事監査計画を策定し、書面及び実地による監査を実施した。実地監査においては、学長、副学長及び部局長並びに事務局各部長を対象にインタビューによる監査を実施し、また、その結果をWebページに「監査だより」として掲載した。 2. 平成18年度監査室内部監査計画を策定し、重点事項7項目を定め、書面及び実地による監査を実施し、併せて平成16・17年度に指摘した事項の改善状況を確認した。また、監事補助業務として、監事監査の補助及び職員の兼業状況調査を実施し、監事に報告した。 		
8) 大学間の自主的な連携・協力体制に関する具体的方策 【184】 ・地域ブロック単位での国立大学間の業務の共同化を模索するとともに、本学と近隣の公私立大学との間での業務の連携を推進する。	【184-1】 ・山口県内の大学等11機関による大学コンソーシアムを設置する。	Ⅲ	<ol style="list-style-type: none"> 1. 山口県内の大学等11機関を構成員とする「大学コンソーシアムやまぐち」を5月に発足させた後、代表者会議や運営委員会を通じて、次年度の事業計画や予算配分等を協議し決定する上で、本学は事務局としてコンソーシアム運営の中心的役割を担った。 2. 本学が主催するFD研修会などの各種行事に関する情報について、コンソーシアムのWebページや運営委員会等を通じて広報を行った結果、大学教育機構が主催するFD研修会に県内他大学（東亜大学） 		

		から出席があった。 3. 次年度のコンソーシアム主催事業として「公開講座」、「FDフォーラム」、「国際交流・留学生関連」の各事業を行うことについて運営委員会で協議し決定した。		
		ウェイト小計		

I 業務運営・財務内容等の状況
(1) 業務運営の改善及び効率化
② 教育研究組織の見直しに関する目標

中 期 目 標	<p>1) 教育研究組織の編成・見直しのシステムに関する目標</p> <ul style="list-style-type: none"> 基本的目標および中期目標に基づき、既存組織における教育研究業務の現況と問題点を点検し、教育研究組織の編成・見直しの検討を進める。 <p>2) 教育研究組織の見直しに関する目標</p> <ul style="list-style-type: none"> 学ぶ者の視点に立ち、社会の要請に耳を傾けて、本学の特性を活かしながら、地域基幹総合大学としての内実を高めるために、柔軟かつ機動的に教育研究組織の見直しを行う。 本学独自の「機構」がもつ組織機能の充実を図り、そのもとでの学内共同教育研究組織の再編、連携による機能活性化をめざす。
----------------------------	--

中期計画	年度計画	進捗 状況	判断理由（計画の実施状況等）	ウ エ イ ト
<p>1) 教育研究組織の編成・見直しのシステムに関する具体的方策</p> <p>【185】</p> <ul style="list-style-type: none"> 教育研究に関する中長期の具体的戦略を立案し、他大学との共同連携も視野に入れながら、学内における教育研究組織の柔軟かつ機動的な編成・見直しを行う体制を整える。 	<p>【平成17年度に引き続き継続実施した項目】</p>		<ul style="list-style-type: none"> 人文・社会科学系及び理系部局長会議のもとに、「学士課程教育の基本方針検討ワーキング・グループ」を設置し、報告書（学士課程教育の基本方針WGにおける検討作業結果）を作成した。また、当該報告書を踏まえ、学長が学士課程教育の改善・改革の基本方針を示した。 	
<p>2) 教育研究組織の見直しの方向性</p> <p>【186】</p> <ul style="list-style-type: none"> 既存の学部・研究科を見直し、教育研究分野の融合・再編を行うことにより、社会の要請に適合した教育研究組織を検討する。人文・社会科学系、自然科学系を問わず、学問の進歩・発展に柔軟に対応できる教育体制の構築と重点的な研究分野の重点化をめざす。 <p>ア 医工学、環境共生学および生命科学の分野を中心とする独自の学際的・複合的教育研究領域の重点的再編をめざして、自然科学系</p>	<p>【平成17年度に引き続き継続実施した項目】</p>		<ul style="list-style-type: none"> 理工学研究科及び医学系研究科の再編を行い、医学系研究科に、理学・医学・工学・農学の融合分野である「応用分子生命科学系専攻」を設置した。また、理工学研究科の「環境共生工学専攻」を、工学・理学・医学との融合、農学との連携による「環境共生系専攻」 	

<p>研究科の統合を進める。</p>			<p>に改組した。</p>		
<p>イ 人文・社会科学系学問分野の充実強化を目指す教育研究組織のあり方を検討する。</p>	<p>【186-2】 ・ 大学院東アジア研究科への志願者の動向も踏まえ、教育体制を継続して検討する。</p>	<p>Ⅲ</p>	<p>・ 東アジア研究科のコースを見直し、比較文化コース、経済・経営・法律コース及び教育開発コースの3コースとした。</p>		
<p>ウ 獣医学教育研究の充実に資する学部組織の見直しを検討する。</p>	<p>【186-3】 ・ 獣医学教育の教育研究充実のため、農学部獣医学科を小講座制から大講座制へ移行する。</p>	<p>Ⅲ</p>	<p>1. 獣医学教育研究の充実のため、農学部獣医学科を小講座制（10講座）から大講座制（3講座）へ再編した。 2. 農学部獣医学科に2名の教員を増員し、獣医学教育研究に携わる教員の充実を図った。 3. 農学部獣医学科において、多様な専門能力を有する大学卒業者を受入れ、国際感覚に優れた獣医師を養成するため、編入学制度の導入の検討を行った。</p>		
<p>エ 大学院における保健学分野の充実をめざす。</p>	<p>【186-4】 ・ 大学院における保健学分野の更なる充実を図るため、地域のニーズを把握した上で、具体化に向けた準備を進める。</p>	<p>Ⅳ</p>	<p>・ 病院、企業、大学、専門学校及び行政施設を対象に実施した修了生の人材需要に関するアンケート調査や進学希望等のニーズ調査を参考に、大学院医学系研究科保健学専攻（博士後期課程）の設置計画を立案し、設置申請を行った結果、平成19年4月の設置が認められた。</p>		
<p>オ 地域の教育ニーズに即した教員養成課程のあり方を検討する。</p>	<p>【186-5】 ・ 地域の教育ニーズに即した教員養成機能の充実・強化のため、教職大学院の設置構想及び教育学部の教育課程の見直しを検討する。</p>	<p>Ⅲ</p>	<p>1. 山口県の今後の小学校教員需要を踏まえ、教育学部学校教育教員養成課程の小学校教育コースの新設等について、検討を行った。 2. 部局長を対象に、「今後の教員養成・免許制度の在り方について（平成18年7月11日／中央教育審議会答申）」の概要等に関する講習会を開催するとともに、平成19年4月の設置に向けて、本学における教職課程運営の統括等を行う組織の検討を行った。</p>		
<p>カ 社会科学系および工学系の領域融合等による専門職業人教育の充実をめざす。</p> <p>キ 社会のニーズに適合した夜間主コースの見直しを進める。</p>	<p>【平成17年度に引き続き継続実施した項目】</p>		<p>年度計画【110-1（72ページ）】の「計画の進捗状況」参照</p>		
<p>【187】 ・ 学内共同教育研究組織を大学教育機構、産学公連携・創業支援機構および学術情報機構へ統合・再編を進めることで、教育研究支援組織としての活性化をめざす。</p>	<p>【平成17年度に引き続き継続実施した項目】</p>		<p>1. 情報基盤整備や情報化を大学全体として戦略的に推進するため、「学術情報機構」を「大学情報機構」に再編した。 2. 「産学公連携・創業支援機構」の組織を見直し、「知的財産本部」を内部組織とし、同機構を再編した。</p>		
			<p>ウェイト小計</p>		

I 業務運営・財務内容等の状況
(1) 業務運営の改善及び効率化
③ 人事の適正化に関する目標

中 期 目 標	<p>1) 人事評価システムの整備・活用に関する目標</p> <ul style="list-style-type: none"> 全学にわたる中長期的な人事方針のもとで、適正な業務評価に基づいて人事管理を行う。 <p>2) 柔軟で多様な人事制度の構築に関する目標</p> <ul style="list-style-type: none"> 優秀な人材を惹きつけ、業務の意欲と能力を高め、働きやすい柔軟で多様な人事制度構築の検討を進める。 <p>3) 任期制・公募制の導入など教員の流動性向上に関する目標</p> <ul style="list-style-type: none"> 能力と意欲の十全な発揮をめざして、教員人事の流動性と透明性の高い採用制度を効果的に運用する。 <p>4) 女性・外国人等の教職員採用の促進等に関する目標</p> <ul style="list-style-type: none"> 女性の教職員の積極的採用や登用に努めるほか、教育研究活性化のために、外国人の採用を進める。 <p>5) 事務職員等の採用・養成・人事交流に関する目標</p> <ul style="list-style-type: none"> 職員の採用・養成・人事交流について、能力を重視して行う。 <p>6) 中長期的な観点に立った適切な人員（人件費）管理に関する目標</p> <ul style="list-style-type: none"> 中長期的な見通しに立脚した人事計画を定め、全学的に適切な人員（人件費）管理を行う。 「行政改革の重要方針」（平成17年12月24日閣議決定）において示された総人件費改革の実行計画を踏まえ、人件費削減の取り組みを行う。
----------------------------	--

中期計画	年度計画	進捗状況	判断理由（計画の実施状況等）	ウエイト
<p>1) 人事評価システムの整備・活用に関する具体的方策</p> <p>【188】</p> <ul style="list-style-type: none"> 教員の人事評価については、研究業績のみならず、教育や社会貢献、大学運営面での業績を勘案できるデータ収集システムの構築を検討する。 	<p>【188-1】</p> <ul style="list-style-type: none"> 新たに作成した大学教育職員人事評価システム（案）について更に検討し、実施に向けてのスケジュールを確定するとともに、附属学校教員についても検討を行う。 <p>【188-2】</p> <ul style="list-style-type: none"> 大学教育職員人事評価システムへの教員の研究業績や諸活動に関するデータの収集方法について引き続き検討する。 	Ⅲ	<p>1. 人事評価制度導入スケジュールに基づき、「大学教育職員人事評価制度（中間報告案）」に対し、意見募集を実施し、それを基に評価システムの検討を行った。また、附属学校教員については、山口県の教職員評価の試行等を参考に、評価制度の検討を行った。</p> <p>2. 教員の研究業績や諸活動に関するデータの収集方法等について、人事評価制度を既に導入している大学の実情を調査した。</p>	
<p>【189】</p> <ul style="list-style-type: none"> 教員以外の職員については、能力、職責、業績を反映した新たな人事評価システムの導入を検討する。 	<p>【189-1】</p> <ul style="list-style-type: none"> 新たに作成した事務職員人事評価システム（案）について更に検討し、年度中に試行するとともに、技術職員等についても検討を行う。 	Ⅲ	<ul style="list-style-type: none"> 事務職員を対象に人事評価のための研修会を開催し、「事務職員人事評価実施要領」により、人事評価を試行した。また、教室系技術職員、コメディカル職員等についても人事評価制度の検討を行った。 	

<p>2) 柔軟で多様な人事制度の構築に関する具体的方策</p> <p>【190】 ・ 給与システムを含め、当初は法人移行前の人事制度を基本的に維持するが、教育研究の活性化と効率的な組織運営に資する制度導入の検討を進め、適宜実施する。</p>	<p>【190-1】 ・ 人事制度検討委員会において、柔軟で多様な人事制度構築を検討し、整ったものから順次実施する。</p> <p>-----</p> <p>【190-2】 ・ 高年齢者継続雇用制度や次世代育成支援対策を推進する。</p>	<p>III</p> <ul style="list-style-type: none"> 人事制度検討委員会において、人事制度の見直しを行うとともに、次の取り組みを行った。 <ul style="list-style-type: none"> 学校教育法の改正に伴い、教員組織の整備を行った。 平成19年4月の高年齢者継続雇用に向けて、再雇用希望の意向調査を実施し、学内体制の整備を行った。 次世代育成支援に関するパンフレットを作成し、配布するとともに、支援制度について周知した。 	
<p>【191】 ・ 戦略的な教育・研究の積極的な推進のために、多様な教員ポスト・処遇の導入を図る。</p>	<p>【平成17年度に引き続き継続実施した項目】</p>	<ol style="list-style-type: none"> 研究特任教員、研究主体教員及びスーパー研究推進体の中期目標期間における認定数を、6名、40名及び6グループ以内とし、研究分野の変動及び教員の異動があることから、3年間で段階的に認定していくこととした。平成18年度は、研究主体教員を分類Ⅰ（国内有数及び世界水準の研究を推進している教員）及び分類Ⅱ（独創的・萌芽的な研究を推進している若手教員）に区分し公募・選考の後、それぞれ5名ずつ新たに認定した。これにより、研究特任教員は5名（人文・社会科学系1名：自然科学系4名）及び研究主体教員は29名（分類Ⅰ14名：分類Ⅱ15名）となった。 これらの教員の毎年度の活動状況については、Webページで公表するとともに、セミナー等を開催している。また、研究支援については、大学運営等に関する業務負担を軽減するとともに、研究特任教員にはポストクを配置、研究主体教員には研究成果の公表に係る経費（1年目30万円、2年目以降20万円）を配分している。（セミナー等の開催状況は、209参照） 平成18年度は、新たな5研究推進体（人文・社会科学系1、理系4）の申請について、研究計画等について、学術研究担当副学長が中心となり、研究推進戦略室によるヒアリングを実施して認定した。これにより、研究推進体は、「世界水準の研究を推進する研究拠点10グループ」、「地域の課題研究を推進する学内研究拠点8グループ」、「生活者や産業社会のニーズに応える研究拠点9グループ」及び「21世紀の重要課題あるいは萌芽的課題に取り組む研究拠点21グループ」に、スーパー研究推進体は、「ライフサイエンス分野1グループ」及び「社会基盤分野1グループ」となった。 研究推進体の毎年度の活動状況については、Webページで公表するとともに、セミナー等を開催している。また、スーパー研究推進体に対する研究支援は、研究費（1年目500万円、2年目300万円、3年目200万円）を配分している。 	
<p>3) 任期制・公募制の導入など教員の流動性向上に関する具体的方策</p> <p>【192】 ・ 教員の流動性向上による教育研究活性化のため、教</p>	<p>【平成17年度に引き続き継続実施した項目】</p>	<p>年度計画【197-1（14ページ）】の「計画の実施状況」参照</p>	

<p>員採用に当たっては、原則として公募制とする。</p>			
<p>【193】 ・ 教員の採用に当たり、教員人事の流動性や教育・研究の活性化の観点から、必要な場合には、講師以上についても任期を設けることを検討する。</p> <p>-----</p> <p>【194】 ・ 任期を定めた教職員については、年俸制など、職務の実状に合わせた給与システムの適用も検討する。</p>	<p>【193-1, 194-1】 ・ 新たな人事制度構築、学校教育法の一部改正に伴う準教授及び助教の制度の導入についての検討、それに伴う任期制の拡大導入・見直しについて検討する。</p>	<p>Ⅲ 1. 学校教育法等の改正に伴い、「教員組織の在り方」について検討を進め、全助教に対し任期制を導入することとした。 2. 教員の任期制については、大学院理工学研究科において実施される新規プロジェクト研究「次世代エレクトロニクス実装における信頼性設計に関する研究」の助手に適用することとした。</p>	
<p>4) 女性・外国人の教職員採用の促進等に関する具体的方策</p> <p>【195】 ・ 女性教員比率の著しい向上をめざし、達成へ向けて部局単位で進捗状況を点検する。</p>	<p>【平成17年度に引き続き継続実施した項目】</p>	<p>年度計画【197-1 (14ページ)】の「計画の実施状況」参照</p>	
<p>【196】 ・ 能力と意欲に応じた男女均等な人事上の処遇に十分配慮し、女性教職員の登用に努める。</p>	<p>【平成17年度に引き続き継続実施した項目】</p>	<p>1. 平成18年4月1日付けで係長等に適任者4名の女性職員の登用を行った。また、現在、他大学・山口県内高専等へ本学から人事交流で女性職員8名を在籍出向させ、研鑽を積ませた。 2. 「仕事と家庭の両立支援に関する各種制度について」のパンフレットを全教職員に配布し、各種制度と就業規則・労使協定及び教職員用「諸手続の手引き」のホームページについて周知した。さらに、事務連絡協議会や階層別研修の機会にパンフレットを配布し、諸制度を周知した。</p>	
<p>【197】 ・ 教員の公募については、一般に国内外を問わず幅広く募集する方法をとるとともに、優れた外国人教員の採用を積極的に行う。</p>	<p>【197-1】 ・ 部局等毎に、外国人の応募状況、選考状況等について調査する。</p>	<p>Ⅲ 1. 教員の流動性の向上を図るため、また、女性及び外国人の登用を進めるため公募制を導入しており、平成16年度から継続して、部局等毎に公募状況の調査を行い、女性及び外国人の応募者数を把握している。 2. 各年度ごとに実施している教員人事計画に関するヒアリングにおいて、公募制の導入状況及び女性等の登用について、情報交換をしている。</p>	
<p>5) 事務職員等の採用・養成・人事交流に関する具体的方策</p> <p>【198】 ・ 職員の採用については、地域ブロック単位での統一</p>	<p>【平成17年度に引き続き継続実施した項目】</p>	<p>1. 中国・四国地区国立大学法人等職員採用試験合格者で、本学が第二次試験として実施した合格者の中から、平成18年10月1日付で2名、平成19年4月1日付で11名を採用した。</p>	

<p>試験の結果に基づき行う。また、専門的知識・経験等が必要な職種については、大学独自の選考により採用するものとする。</p>		<p>2. 医学部附属病院において、診療情報管理士の資格を持つ医療事務職員を、選考により2名採用した。</p>	
<p>【199】 ・ 人事交流については、各国立大学法人等の間で出向又は転籍による異動の仕組みを検討する。</p>	<p>【平成17年度に引き続き継続実施した項目】</p>	<p>1. 本学と人事交流を行う機関とで構築した人事交流の仕組みにより、平成18年4月1日付で交流期間満了者を本学へ復帰させ、新たに岡山大学へ1名、広島大学へ1名、山口県内高専等へ11名の適任者を在籍出向させた。 2. 岡山・広島・山口の三大学、山口県内高専等の機関の各人事担当の部課長会議を開催し、平成19年度の人事交流の方針等を協議し、係長相当職の2名の人事交流について決定した。</p>	
<p>【200】 ・ キャリア形成の観点から、職務に応じた学外・学内の研修制度を設ける。</p>	<p>【平成17年度に引き続き継続実施した項目】</p>	<p>1. 職員の資質向上を図るための平成18年度学内研修実施計画に基づき、階層別研修、専門研修及びスキルアップ研修を実施するとともに、学外で実施される多様な研修に職員を派遣した。 2. 平成17年度に引き続き、日本学術振興会国際学術交流研修に事務職員1名を派遣した。 3. 山口大学が求める人材を養成する観点から、研修の在り方について検討する中、新規採用職員研修を見直しを行い、研修の目的を明確にした上でメニューシートを作成して研修プログラムを組み立てた。また、研修終了後実施報告書を作成して各部署の長に配付し、今後の指導・育成に活用できるようにした。更に研修効果等を検証するため10月にフォローアップ研修を実施した。</p>	
<p>6) 中長期的な観点に立った適切な人員(人件費)管理に関する具体的方策</p> <p>【201】 ・ 国立大学に求められる教育・研究の質を充実するとともに、人件費全体の効果的運用に努めながら、教員総数および配置数に関する計画を中長期的な見通しのもとに策定し、事業年度ごとにその見直しを行う。</p>	<p>【201-1】 ・ 総人件費改革の実行計画を踏まえ、平成21年度までの人件費削減計画を立案する。</p>	<p>Ⅲ 1. 平成16年度から導入している「教員仮定員」を基に、平成17年度から5年間、教員の仮定員から毎年度3%ずつプールし、その15%(5年×3%)を「学長運用ポスト」として、学長のリーダーシップのもと、行政改革推進法による人件費削減に対応しながら、教員を戦略的に配置できる体制とした。 2. 事務系職員の人員削減については、定年退職者及び高年齢者継続雇用制度による雇用希望者の数、障害者雇用に必要な人件費を把握し、平成22年度までの人件費削減計画を策定した。</p>	
<p>【202】 ・ 職員の総数、配置数および人件費については、人事計画に基づいて毎年度学長が定める。 ・ 総人件費改革の実行計画を踏まえ、平成21年度までに概ね4%の人件費の削減を図る。</p>	<p>【202-1】 ・ 総人件費改革の実行計画を踏まえ、平成18年度に概ね1%の人件費の削減を図る。</p>	<p>Ⅲ ・ 総人件費改革の実行計画を踏まえて、平成18年度に人員削減計画の見直しを行い、計画どおり人員削減を実施して、平成17年度人件費予算相当額(人件費3目相当)に対して概ね1%、約1億4,700万円の人件費の削減を行った。併せて、戦略的に人員配置を行うために、教員については、学長運用ポストを定めた。</p>	
		<p>ウェイト小計</p>	

I 業務運営・財務内容等の状況
 (1) 業務運営の改善及び効率化
 ④ 事務等の効率化・合理化に関する目標

中期目標	1) 事務組織の機能・編成の見直しに関する目標 ・ 従来からの業務内容および事務処理のあり方を常に見直し、教育・研究・診療の遂行を効率的・合理的に補佐できる柔軟な組織体制づくりを計画的に進める。 2) 業務のアウトソーシング等に関する目標 ・ 実施可能で有効な業務のアウトソーシングを検討し、導入することにより、学内資源の効果的活用をめざす。 3) 各種事務の電算化による事務の効率化・迅速化に関する目標 ・ どの部署においても職員が能力と時間を高度な業務・作業に振り向けられるように、電算システムを戦略的に重要な手段と位置付け、早急に整備を進める。
------	--

中期計画	年度計画	進捗状況	判断理由（計画の実施状況等）	ウエイト
1) 事務組織の機能・編成の見直しに関する具体的方策 【203】 ・ 事務組織の見直しについては、検討組織を設け、現状業務の分析を行い、業務の簡素化、アウトソーシング、電算化を更に推進するとともに、教育・研究組織の編成・見直しを勘案しつつ事務組織の機能・編成を再検討する。	【203-1】 ・ 事務改善検討委員会において、平成17年度に策定した改善方策を実施するとともに、改善方策について継続して検討する。	IV	1. 事務改善検討部会業務基盤整備作業グループでの検討をもとに、「文書処理の効率化に係る取扱」を各部局等に周知し、文書処置に係る改善を図った。 2. 平成17年度に引き続き、旅費支給業務簡素化作業グループにおいて、旅費支給業務の簡素化・迅速化を図るため、旅費規則・細則、電算処理システム等の見直し、法人カードの旅費支給業務への活用等の検討を行った。 3. 新授業料債権管理システム導入作業グループにおいて、現行の授業料債権管理汎用システムを見直し、新システムの平成20年1月の本稼働を目指し導入を検討した。 4. 電子決裁システム構築作業グループにおいて、グループウェア機能を持った教職員ポータルを構築し、機能の充実・普及を推進した。また、教職員ポータルの普及の一環として、各機能の説明会を実施した。 5. 「事務組織再編に向けての基本方針」を定めるとともに、若手事務職員（係長相当職を中心）23名で構成する「事務組織再編検討委員会」を設置した。 事務組織の検討にあたっては、人件費総抑制及び高年齢者の再雇用制度等を踏まえることとなっており、また、今後本学として力点を置いて取り組む必要のある業務の体制強化も課題としている。	
【204】 ・ 毎年度、個々の事務・事業の点検・評価、改善計画の立案を行い、実施する。	【204-1】 ・ 各部課等の検討チーム等において、平成17年度に策定した改善方策を実施するとともに、改善方策について継続して検討する。	III	・ 事務改善検討委員会による「業務改善・経費節減案」の内容の検証にあたり、各部課において、具体的な方策の検討や提案内容の評価を行った。	

<p>2) 業務のアウトソーシング等に関する具体的方策</p> <p>【205】</p> <ul style="list-style-type: none"> 業務、事務の標準化を進めるとともに、外部委託・人材派遣等への切り替えによる業務の効率化や経費の節減の適否を可能な限り定量的な検証に基づいて検討し、効果的に実施する。 	<p>【205-1】</p> <ul style="list-style-type: none"> 平成17年度の検討を踏まえ、旅費支給業務のアウトソーシングを試行するとともに、さらに実施可能な業務について検討を加える。 	<p>III</p> <ul style="list-style-type: none"> 旅費支給業務の外部委託の検討を進めていたが、経営協議会において、費用に対する有効性について指摘があり、コスト、旅費規則の見直し及び旅費支給システムの導入等の再検討をするとともに、その他アウトソーシング実施可能な業務の洗い出しを行った。 	
<p>3) 各種事務の電算化による事務の効率化・迅速化に関する具体的方策</p> <p>【206】</p> <ul style="list-style-type: none"> 各種事務の電算化を学術情報機構の定める方針の下で全学統一的に進め、労働時間の有効活用と人為ミスの低減による事務の効率化・迅速化をめざす。 	<p>【206-1】</p> <ul style="list-style-type: none"> 「独立行政法人等の業務・システム最適化実現方策について」(平成17年12月28日文科科学省通知)等を参考にしながら、大学業務の効率化、最適化を引き続き推進する。 	<p>IV</p> <ul style="list-style-type: none"> 平成17年度に大学情報機構長を情報化統括責任者(CIO)とし、3名のCIO補佐を指名して、業務・システムの最適化の推進体制を構築し、平成18年度は、次のとおり大学業務の効率化を進めた。 <ol style="list-style-type: none"> ①教育用計算機システムの更新に当たっては、各学部の要求を基に、電算システムに対する専門的な観点から最適な仕様を策定し、これに基づく入札を経て、機器の導入を行った。 ②情報環境部情報化推進課と総務部人事課が連携し、職員のITスキル向上を図るため、パソコン講習会のあり方を見直し、Webによる自学自習講習会を実施した。 ③電子事務局構想のもとに、学内のグループウェアとして「教職員ポータル」の活用を推進するため、必要な機能の追加や運用のためのマニュアルを作成した。 ④学内にあるソフトウェアの効率的な運用のため、ソフトウェア台帳の作成を進めるとともに、業務に関するソフトウェアの一元管理や経費削減のため、ソフトウェアのライセンス契約を行った。 	
<p>【207】</p> <ul style="list-style-type: none"> システム間および部局間での共有データ等の全学統一管理ルールを定め、ネットワークによる業務全体としての効率性向上に努める。 	<p>【207-1】</p> <ul style="list-style-type: none"> 大学評価・学位授与機構が構築する「大学情報データベース」に本学のデータを提供する仕組み(事務処理手順とそのサポートシステム)作りのためのプロジェクトチームを発足させ、全学規模でのデータ管理の整備に着手する。 	<p>III</p> <ul style="list-style-type: none"> 大学評価・学位授与機構が構築する「大学情報データベース」に対応するため、大学評価室のもとにプロジェクトチームを発足させ、大学情報データベースの基礎となるデータの所在確認、また、教務・厚生事務電算処理システム等の既存電算処理システムのデータと大学情報データベースの関係について、検討した。 	
<p>【208】</p> <ul style="list-style-type: none"> 電算システムの開発およびメンテナンス体制を整備するとともに、人材養成を図る。 	<p>【平成17年度に引き続き継続実施した項目】</p>	<p>1. 学術情報機構から大学情報機構への再編を踏まえ、大学の業務全体の情報化推進の観点から、総務部人事課及び情報環境部情報化推進課が協力して、情報関係業務の人材育成プログラムの検討を開始した。</p>	

		2. 情報関係業務の人材育成をするため、総務省及び文部科学省が主催する「情報システム統一研修」等への参加を拡大するとともに、中国四国地区国立大学図書館協会と連携し、図書・学術情報系専門職員の人材育成プロジェクトとして「図書・学術情報系専門員資格認定」事業を開始した。		
		ウェイト小計		
		----- ウェイト総計		

[ウェイト付けの理由]

⋮

(1) 業務運営の改善及び効率化に関する特記事項等

I 戦略的な法人経営体制の確立と効果的運用

1 学長を中心としたマネジメント体制の見直し

平成18年5月16日の学長交代に伴い、学長を中心とした大学の企画立案マ... 平成19年4月に設置することとした。

2 意思決定の透明性の確保

1) 本学の運営に係る各種案件については、毎週月曜日に開催する「副学長... 2) 「教育研究評議会」及び「経営協議会」で審議する前には、学内の意見集約... 3) 意思決定及び決定過程の透明性・公正性を確保するため、「役員会」... 4) 学長メールマガジン（丸卓トークス・月刊）を通じて、全教職員に学長から...

II 総合的な観点に立った戦略的・効果的な資源配分

1 学長裁量経費

1) 平成16年度から引き続き、学長のリーダーシップの下、本学の教育・研究... 学長裁量経費として配分した。

2 学長のリーダーシップによる教育職員の配置

1) 平成16年度から導入している「教員仮定員（部局における基本的な教員配... 2) 平成18年度においては、プールした仮定員から、平成17年度及び8月に充... 3) 平成19年度における教員配置については、共通教育又は学部専門教育・研...

3 戦略的な研究推進体制

1) 大学として戦略的に研究を推進するため、平成16年度に研究特任教員及び... 2) 学長のリーダーシップの下、「研究推進戦略室」において、研究特任教員、研...

4 教員組織の見直し

1) 学校教育法の改正に伴う教員組織のあり方について、人事制度検討委員会... 教授会等における資格審査を義務づけ、「助教」は、任期制の対象とした。

III 資源配分に対する中間評価・事後評価の実施

1 学長裁量経費

1) 部局からの要求に基づき、学長のリーダーシップにより配分を行った学長裁... 画の変更を可能とした。

2 戦略的な研究推進体制

1) 研究特任教員及び研究主体教員については、公募を行い、研究目標・計画... 評価指標・評価指数等（案）を設定した。

3 時間学研究所

1) 時間学研究所は、平成16年度に5年間の時限付研究所として設置し、専任の教員を3名配置し、学内から公募したプロジェクト研究を推進している。また、各プロジェクトの研究活動の状況を研究活動報告書としてWebページに掲載し、設置時限において、外部評価を含めた事後評価を行うこととした。

IV 業務運営の効率化

1 事務組織の再編

1) 平成18年4月1日、国際交流支援体制の充実のため、国際企画課と留学生課を再編・統合し、国際課一元化。また、大学全体の業務の情報化を推進するため、情報環境部を2課体制から3課体制に再編した。さらに、平成19年4月1日、研究推進及び産学連携の一層の充実を図るため、学術研究部を研究推進課と産学連携課から構成される2課体制に再編することとした。

2) 業務運営の合理化に向け、これまで本学において検討されてきた事務組織改革の方向性及び行政改革推進法を踏まえた人件費総抑制等新たな発生した事項を研究活動交流と国際協力をより効率的に実施できる枠組みの構築を目的として、事務組織再編検討委員会を組織し、事務組織再編の検討に着手した。

2 業務運営の合理化

1) 業務の合理化のため、電子事務局構想の実現を進めており、学内のグループウェアとして「教職員ポータル」を構築した。教職員ポータルを更に充実・推進するため、必要な機能の追加を随時行うとともに、運用のためのマニュアルを作成し、全職員を対象とした講習会を開催した。

3 会議運営の合理化

1) 平成16年度及び17年度に引き続き、四半期毎に全学の会議開催回数、時間、出席者等の調査を実施し、教職員が教育、研究、診療等の直接的業務に専念できる時間を確保できるよう努めた。

V 収容定員の充足状況

1 収容定員の充足状況

1) 学士課程、修士課程、博士課程及び専門職学位課程ごとの収容定員に対して、85%以上の学生を充足しており、国立大学法人としての使命を果たしているものと判断している。(各学部及び研究科の状況については、ページーを参照)

なお、学士課程においては、入学者の充足率を100%に近づけるため、各学部の合格者数を適正なものとするよう申し合わせた。

VI 外部有識者の積極的活用

1 外部有識者の活用状況

1) 経営協議会委員の任期満了に伴い、学外有識者の意見をより大学運営に反映させるため、学外委員を9名から10名に増員し、うち2名は女性とした。本学として、経営協議会への女性の参加は初めてであり、これにより、経営協議会の構成は、学外委員10名及び学内委員6名となった。

また、経営協議会の審議事項以外の大学運営に関する意見を聞くため、懇談会を開催した。

2) 地域企業等との連携強化を図るため、山口大学の活動状況の紹介と企業等との意見及び情報交換を行うため、「地域と山口大学の交流会」を継続的に開催することとし、平成18年度は、山口県東部の中心的地域である周南市で実施した。

本学から、学長、副学長及び各部局長が出席するとともに、企業側から50名の出席があった。

3) 学外有識者を「大学アドバイザー」として人材バンクし、大学の業務運営、財務等に関して指導・助言等を受ける「山口大学アドバイザー制度」を構築し、平成18年度は、広報アドバイザーを設置した。

4) 「山口大学憲章」起草委員会の構成員に、学外者を登用するとともに、保護者向け広報誌「宅急便“山口大学”」の編集に当たっては、中国新聞社OBの専門家による意見を反映させて、読みやすい紙面作りをした。

なお、これら4事例の取組等により、国立大学法人評価委員会からの「外部からの意見や助言を取り入れる体制を強化することが期待される。」との評価を大学運営に反映させた。

2 経営協議会の審議状況及び運営への活用状況

1) 平成18年6月21日開催の第12回経営協議会において、旅費支給業務外委託の導入について、学外の複数の委員から費用対効果の面から見直すよう求められた。このため、平成18年7月に旅費支給業務簡素化検討会(座長：事務局長)を設け、旅費規則の見直し及び新たな旅費支給システムによる旅費計算業務の簡素化、それに伴う経費節減の検討を行った。

VII 監査機能の充実

1 監査体制の整備状況

1) 監査室は学長直属の独立した組織として設置し、監査室長(専門員)、監査係長、監査係員の計3名で適法性及び妥当性の観点から、内部監査を実施している。内部監査は、年度当初に学長の承認を得て作成した年度計画に基づいて行っている。

2 内部監査の実施状況

1) 内部監査は、現金等の出納・保管状況、諸料金の算定状況、固定資産の管理状況、実地たな卸立会、科学研究費補助金の使用状況を重点項目として実施した。内部監査終了後、監査対象部署に対して改善を要する事項を指摘し、改善案を提出させ、適宜改善状況の確認を行った。

3 監事監査及び会計監査の実施状況

1) 平成18年度の監事監査は、「平成18年度国立大学法人山口大学監事監査計画」に基づき実施し、監査は、学長、各副学長等監査対象者へのインタビューのほか、重要会議への出席及び重要文書の閲覧等により行った。

2) 会計監査人による会計監査は、国立大学法人における法定監査として実施しており、年間監査計画を基に、期中の財務諸表を構成するための会計記録の適正性を検証するとともに日常業務の指導や本学の内部統制の確認にも重点をおいて監査した。

また、本学(学長、理事)、監事、内部監査担当及び会計監査人の四者による協議会を開き、監査報告・検出事項を協議する場を設け情報共有の場とし、監査結果の業務運営への活用を図った。

4 監査結果の運営への活用状況

1) 監査終了後には、その都度監査対象者から監査事項に対する回答を提出させ、監事のコメントとともに学内限定のホームページに掲載し、学内構成員との意識の共有を図るなど運営に活用した。また、年度終了後は、当該年度の業務監査報告書を学長に提出し、監事の指摘した検討事項に対する回答を提出させた。

なお、国立大学法人評価委員会からの「監事から多くの検討事項が指摘されているが、可能なものから鋭意対応されることが期待される。」との評価に対する対応状況は資料編に掲載している。

I 業務運営・財務内容等の状況
(2) 財務内容の改善
① 外部資金その他の自己収入の増加に関する目標

中 期 目 標	1) 科学研究費補助金，受託研究，寄附金等外部資金増加に関する目標 ・ 教育・研究・診療の実践的成果を通じた自主財源確保により，安定的な財政基盤の確立に努める。 2) 収入を伴う事業の実施に関する目標 ・ 国立大学法人にふさわしい事業を実施し，自主財源面の充実を図る。
----------------------------	---

中期計画	年度計画	進捗状況	判断理由（計画の実施状況等）	ウエイト
1) 科学研究費補助金，受託研究，寄附金等外部資金増加に関する具体方策 【209】 ・ 外部資金の増収を図る。	【209-1】 ・ 研究推進戦略室，産学公連携・創業支援機構，総合科学実験センター及び時間学研究所との連携を強化し，学内での重点化・研究支援を通して外部資金獲得を促進する。	III	1. 企画広報担当副学長を本部長とし，学術研究担当副学長及び教育国際担当副学長等を構成員とした競争的資金対応本部を設置し，全学的な戦略のもとで外部資金獲得を目指す体制を構築した。 2. 外部研究資金等の獲得に向けて，研究特任教員へのポスドク配置，研究主体教員への研究成果発表に係る経費の支援及びスーパー研究推進体への研究資金の支援等を継続し，本学の競争力のある研究分野を強化するとともに，これらによる研究成果のWebページへの掲載，キャンパス・イノベーションセンター（東京）におけるイブニングセミナー（隔月6回）及び第2回山口大学研究推進セミナー（平成18年12月7日）を開催し，研究力の広報を通して外部研究資金の確保に努めている。	
【210】 ・ 競争的研究資金の獲得をめざし，科学研究費補助金への教員全員の申請を原則的に義務づける。	【平成17年度に引き続き継続実施した項目】 【平成17年度に引き続き継続実施した項目】		・ 平成16年度から引き続き，科学研究費補助金について，競争的研究資金における位置付けと重要性，本学全教員等の科学研究費補助金の申請の必要性，調書作成の留意点及び制度の説明や執行上の注意等を内容とする説明会を開催した。また，平成17年度と同様に科学研究費補助金獲得のためにインセンティブ経費を配分した。 ・ 産学連携プロジェクトを推進するため，昨年度までに「産学官連携活動高度化促進事業（文部科学省）」で採択されていた産学連携コーディネータを本学に採用し，申請の一元管理，申請支援及び採否決定後のフォロー体制の整備を行った。また，平成17年度に引き続き，CRC（地域共同研究開発センター）メールマガジン，東京リエゾンオフィスメールマガジン，知財本部メールマガジン及び「CHIZAI LETTER」の発刊，さらには，地域共同研究開発センターから「産学公連携・創業支援機構ニュース」を発刊し，競争的研究資金獲得のための情報を提供した。	

<p>【211】 ・ 共同研究，受託研究，寄附金等による外部資金の受け入れを毎年度，前年度よりも高めるように努める。</p>	<p>【平成17年度に引き続き継続実施した項目】</p>	<p>・ 産学公連携コーディネート活動を中心とした創業の支援，地域ニーズの調査や企業からの卒論テーマの募集を継続するとともに，包括的連携協定を締結した企業と定期的なシーズ・ニーズマッチング活動（RTプラザ等）を行い，契約件数及び金額は以下のとおりである。</p> <table border="1" style="margin-left: auto; margin-right: auto;"> <tr> <td></td> <td style="text-align: center;">17年度</td> <td style="text-align: center;">18年度</td> </tr> <tr> <td>共同研究数</td> <td>223件 883,634千円</td> <td>203件 459,696千円</td> </tr> <tr> <td>受託研究数</td> <td>112件 866,488千円</td> <td>120件 1,203,151千円</td> </tr> </table>		17年度	18年度	共同研究数	223件 883,634千円	203件 459,696千円	受託研究数	112件 866,488千円	120件 1,203,151千円	
	17年度	18年度										
共同研究数	223件 883,634千円	203件 459,696千円										
受託研究数	112件 866,488千円	120件 1,203,151千円										
<p>【212】 ・ (有)山口ティ・エル・オーと連携して知的財産権の活用を進め，ロイヤリティー収入の確保に努める。</p>	<p>【212-1】 ・ 知的財産本部が強い特許の創出・権利化を図り，(有)山口ティ・エル・オーが当該知財の活用を推進するに際して，初期の段階から情報を共有化するよう努め，ロイヤリティー収入の確保を図る。</p>	<p>IV</p> <p>1. 山口大学の技術を企業等で活用するため，山口大学及び(有)山口ティ・エル・オーが所有している本学教員から出願された全ての特許を再評価し，第5回産学官連携推進会議，キャンパス・イノベーションセンター(東京)及び科学技術振興機構(東京市ヶ谷)での新技術説明会等において研究シーズを展示し，シーズ・ニーズマッチングを行い，その後のフォローアップも進めている。</p> <p>2. 平成18年度の特許出願件数は180件(平成17年度135件)，(有)山口ティ・エル・オーとの実施契約によるロイヤリティー収入は7,659千円(平成17年度16,414千円)であり，両者とも目標の達成と活動の実質化を目指して堅実に推進している。</p>										
<p>【213】 ・ 附属病院のもつ特徴的機能を活かした外部資金の増収を図る。</p>	<p>【213-1】 ・ 出来高制導入による恒常的な収入確保に継続して努める。また，本格的な実施が見込まれる機器治験の速やかな受け入れに努める。</p>	<p>III</p> <p>・ 「臨床試験支援センター」を中心に，医療機器治験については，医療機器GCP(Good Clinical Practice)に対応した国立大学標準版の標準業務手順書(SOP)に基づき，契約締結を行った。また，平成18年度の治験受託件数は23件(平成17年度は22件)であった。</p>										
<p>2) 収入を伴う事業の実施に関する具体的方策</p> <p>【214】 ・ 研究成果の普及促進を目的として，地域社会向けの生涯学習事業を推進し，適正な受講料を徴収する。</p>	<p>【214-1】 ・ 研究成果の普及促進を目指した社会貢献活動の一環として，共通教育及び学部専門教育を一般市民にも開放する。</p>	<p>III</p> <p>1. 正規学生に対して開講されている授業を社会貢献活動の一環として一般市民にも開放し，延べ67名の受講生から64万8千円の受講料収入があった。</p> <p>2. (株)JTBとの共催によりシニアサマーカレッジを2週間にわたり開催した。全国から32名の受講生があった。この受託事業費として140万円の収入があった。</p>										
<p>【215】 ・ 総合大学として発揮できる多様なコンサルタント機能を充実させ，有料化を図る。</p>	<p>【215-1】 ・ 心理療法士などのコンサルタント機能の充実と有料化について継続して検討する。</p>	<p>III</p> <p>1. 医学部附属病院において，平成18年10月から「セカンドオピニオン外来」(医療機関で受けた診療内容について，不安や疑問を感じた方へ主治医以外の医師が第三者の立場で相談を受ける外来)を開設した。</p> <p>2. 平成16年度以降，心理相談に関する有料化とそれに伴う機能の充実を検討してきたが，中央教育審議会において，地域社会全体としてネットワークづくりやサポートチームの形成等が求められるなか，地域基幹総合大学としての役割を果たすため有料化について実施せず，引き続き，他機関との連携を図りながら，いじめ等の今日的課題に対応していくこととした。</p>										
		<p>ウェイト小計</p>										

I 業務運営・財務内容等の状況
 (2) 財務内容の改善
 ② 経費の抑制に関する目標

中期目標	1) 管理的経費の抑制に関する目標 ・ 財務諸表を継続的に管理分析し、人員計画、予算計画の立案、執行過程での経費抑制努力の徹底を図る。
------	--

中期計画	年度計画	進捗状況	判断理由（計画の実施状況等）	ウェイト	
1) 管理的経費の抑制に関する具体的方策					
【216】 ・ 教育研究費への優先的予算配分を期して、事務的経費削減の具体的な目標を立て、計画的な経費の節減に努める。	【216-1】 ・ 教育研究費への重点配分を目指し、配分事項の見直しを行うと同時に、節減可能な事項については前年度配分額をベースに効率化係数1%を考慮した減配分を行う。	III	・ 平成18年度の予算編成にあたり、一般管理費等の17の積算事項について、前年度予算額を基に△1%の節約努力係数を課すとともに、研究基盤経費の増額を行った。		
【217】 ・ 効率化のための事務の見直しと電算化の推進の観点から、既存の業務の削減計画を踏まえ、人員削減の計画を立案し、人件費抑制に努める。	【平成17年度に引き続き継続実施した項目】		年度計画【201-1（15ページ）】の「計画の実施状況」参照		
【218】 ・ 環境保護・資源保全への問題意識に立ち、具体的な目標を以下のように定めて、各種経費の節減に努める。 ① 中期目標期間中に印刷経費等の10%削減をめざす。 ② 中期目標期間中に経常的な光熱水費の計画的な削減をめざす。 ③ 在庫管理等の見直しにより、物品購入の低廉化を図る。	【218-1】 ・ 印刷経費、光熱水費、物品購入経費等の削減について、平成17年度までに検討した方策を基に具体的な取り組みを行うとともに、さらに削減可能なものを検討する。	IV	1. 平成17年度までに検討し、平成18年度に実施した事項 ①印刷経費削減の取組として、コピーに係る使用実績を四半期毎に部局長会議で報告した。 ②光熱水費（電力量）削減の取組として、契約変更（単年度契約→長期契約）により削減を図り、試算では、11,144千円の減となった。 ③光熱水費（電力量）削減の取組として、建物改修（教育研究総合センター）に伴い、事務室に安価な深夜電力を利用したエコアイシステムを導入した。 ④電話料金の値引き交渉により新たな契約を締結することで、削減を図り、試算では、500千円の減となった。 2. 平成18年度に実施した事項 ・ 医学部附属病院における診療材料の価格交渉に係る支援業務契約において経費削減を行った。試算では、年間約110,000千円の減となった。 3. 平成18年度に計画し、平成19年度に実施する事項 ・ 印刷経費削減の取組として、平成19年度から学報の印刷物発行を廃止し、年間1,500千円の減となった。		
			ウェイト小計		

I 業務運営・財務内容等の状況
 (2) 財務内容の改善
 ③ 資産の運用管理の改善に関する目標

中 期 目 標	1) 資産の効率的・効果的運用を図るための目標 ・ 大学の限られた資産を教育研究に支障がないよう効率的に使用するために、キャンパス全体を全学的に運用管理するシステムを整備し、経済的な活用の方途を積極的に検討する。
------------------	---

中期計画	年度計画	進捗状況	判断理由（計画の実施状況等）	ウエイト
1) 資産の効率的・効果的運用を図るための具体的方策 【219】 ・ 特許出願・取得・移転件数等の具体的目標を定めて、知的財産の権利化を進め、活用を図る。	【平成17年度に引き続き継続実施した項目】		年度計画【212-1（22ページ）】の「計画の実施状況」参照	
【220】 ・ 正課授業の実施に教室の不足が生じないように、教室の全学管理を行うだけでなく、授業時間割の編成自体も全学的な調整のもとで進める一元管理の方法を導入する。	【平成16・17年度に実施済みのため、平成18年度は年度計画なし】			
【221】 ・ 学内スペースチャージ(利用施設の有料化)システムの導入により、施設利用の意識改革と効率配分に役立っている。	【平成17年度に引き続き継続実施した項目】		1. 平成17年度に、吉田地区総合研究棟を、オープンラボ(競争的空間)として管理し、スペースチャージを課すという「吉田総合研究棟利用基本方針」を策定している。これに基づき、平成18年度には、「国立大学法人山口大学吉田総合研究棟利用に関する申合せ」を作成し、入居者の募集と選定を行い、平成19年度からスペースチャージの運用を開始することとした。これによって3キャンパスの総合研究棟の全てにスペースチャージシステムを導入した。 2. 総合科学実験センター遺伝子実験施設のRI実験室については、プロテオーム実験等を実施する部屋に改修し、施設の有効利用を図った。	
【222】 ・ 大型設備等の全学共同利	【222-1】 ・ 研究推進戦略室と総合科学実験セ	Ⅲ	1. 企画広報担当副学長が、各副学長及び各機構長と連携し、「山口	

<p>用による有効活用の促進を図るとともに、産学公連携のための学内外共同利用の推進、民間企業等への利用開放、貸出し等を行うことによって、運用効率を高める。</p>	<p>ンターとの連携等、全学的な協力によって本学の基盤的大型設備の維持、バージョンアップ状況を掌握し、的確な支援によって円滑な稼働を進め共同利用を促進する。</p>	<p>大学の教育研究等に関わる組織・設備・施設に関するマスタープラン」を策定した。マスタープランの策定にあたっては、平成17年度に作成を開始した「学術研究設備整備マスタープラン」に対するアンケート調査を全学的に実施し、「学術研究設備整備マスタープラン（詳細版）」として更新した。併せて、アンケートの結果を踏まえ、Webページに掲載している「山口大学主要機器一覧」を「山口大学共同利用機器一覧」に変更し、学内外共同利用等を含めた有効活用の推進を図った。</p> <p>2. 関係規則を整備し、平成18年4月1日から、吉田キャンパスの総合科学実験センター機器分析実験施設に設置している共同利用機器の学外利用を開始した。</p>	
<p>【223】 ・ 土・日、祝日等における教室やスポーツ施設等の学外者への有料貸与を行う。</p>	<p>【平成17年度に引き続き継続実施した項目】</p>	<p>・ 平成18年度は、体育館や屋外運動施設を利用した球技大会等の会場として10件の利用があった。</p>	
		<p>ウェイト小計</p> <hr style="border-top: 1px dashed black;"/> <p>ウェイト総計</p>	

〔ウェイト付けの理由〕



(2) 財務内容の改善に関する特記事項**I 財務内容の改善・充実****1 経費の節減に関する取組**

- 1) 光熱水費の節減の主な対策としては、電力契約を単年度契約から長期契約に変更した結果、平成18年度においては約11,144千円の削減を図った。その他に部局毎に夏季一斉休業の取組みを実施し、また、改修建物等への設置機器は省エネタイプを導入した。さらに、各キャンパスの主要建物毎に設置した電力量測定装置により、全学の光熱水使用実績を本学Webページに掲載し、省エネに対する意識啓発を行った。
- 2) 印刷経費削減の方策として、平成18年度は国立大学法人山口大学学報のWeb化及びシラバスのCD化により約2,800千円の削減をした。
- 3) 電話料金の節減策として、大学全体の固定電話による国内・国際通話料金について電話会社と値引き交渉し、一番値引き幅の大きい電話会社と契約手続きをした。その結果、試算で、年間約500千円の削減となった。
- 4) コピー料金の節減について、平成18年度においては、全学的に事務職員を対象として複合機の利用による経費削減に向けての効率的な使用方法の講習会を2度開催するなど印刷費の削減を図った。
- 5) 平成18年度の診療報酬改定(マイナス3.16%)にもかかわらず、本学においては、病院長を中心に「病院戦略会議」において、経費の節減、自己収入の増加のための取組を進め、平成18年度の医療経費率は40.5%と、前年度(41.1%)よりも改善することができた。
- 6) 医療材料について公的病院の購入価格の情報を収集し、それを基に業者との価格交渉を実施して、半期で約5,000万円の節減を行った。
- 7) ME(Medical Electronics)機器管理センターで、臨床工学技士によるME機器の集中管理を段階的に推進しており、同センターで定期点検・貸出・整備を行うことによって長期の使用と効率的な利用を可能とした。
- 8) アウトソーシングしている業務の仕様内容を見直し、手術部と医療材料物流センター双方で行っていた洗浄滅菌業務を医療材料物流センターに一本化した。これにより、業務の効率化と経費節減を図った。

2 自己収入の増加に関する取組

- 1) 自己収入については、地域貢献への取組として、「公開講座」の講座数を増やし、平成18年度から新たに「開放授業」を開始した。
- 2) 団塊世代を対象とした大手旅行会社との共催によるシニアサマーカレッジを2週間にわたり開催した。全国から32名の受講生があり、この受託事業費として140万円の収入があった。
- 3) 国公立大学を通じた競争的環境のなかで外部資金の獲得を進めるため、学長の下、企画広報担当副学長を本部長とする「競争的資金対応本部」を設置した。各部局の大学教育改革の実績と取組状況を把握し、その中から、大学として戦略的に推進するものを選定し、応募の支援を行った。

- 4) 山口大学の技術を企業等で活用するため、山口大学及び(有)山口ティー・エル・オーが所有している本学教員から出願された全ての特許を再評価し、第5回産学官連携推進会議、キャンパス・イノベーションセンター(東京)及び科学技術振興機構(東京市ヶ谷)での新技術説明会等において研究シーズを展示し、シーズ・ニーズマッチングを行った。
- 5) 産学公連携、創業支援及び知的財産の活用の円滑かつ強力な推進を目指して、また、平成19年度末の「知的財産本部整備事業」終了後の体制を見据え、産学公連携・創業支援機構に知的財産本部を組み入れ、研究成果実用化支援部、知的財産本部及びリエゾン・共同研究支援部からなる組織として再編した。また、本学が、(有)山口ティー・エル・オーに新たに設けられた賛助会員制度の会員になることによって連携強化を図った。
- 6) 技術移転の契約形態において、平成18年度より特許譲渡契約を可能とした。それにより契約形態のバリエーションを広げ、技術移転が企業のニーズに応じてスムーズに対応できる体制を整えた。
- 7) 「特許検索システム(YUPASS)」(山口大学が独自開発した知的財産のデータベース)の拡充・改良を進め、データの追加、検索項目の充実及び処理能力の向上を図った。
- 8) 東京リエゾンオフィスに配置するコーディネーターとTV会議システムを活用して、「リエゾン活動報告会」を定期的に開催した。この報告会により、首都圏での活動の進捗状況を確認し合い、本学の産学公連携の方向性を見据えて、共同研究、技術移転の促進を図った。
- 9) 病棟再編成検討ワーキング・グループの答申に基づき、病床の整備を計画的に進めており、外来腫瘍治療ベッドを8床から12床に、また、無菌病床を4床から7床に増床した。また、周産母子センターのGCU(Growing Care Unit)5病床を新設した。さらに、差額病床の一部を二人部屋から需要の高い一人部屋にするとともに、差額料金を見直し、自己収入の増加に努めた。

3 外部資金を活用した教育費の充実

- 1) 保護者の経済的困窮のため学業を続けることが困難な学生に対し、修学上の支援を行うことを目的として、経済学部経営学科職業会計人コース及び医学部保健学科において、寄附金を基に奨学金の貸与を開始した。

4 財務情報に基づく取組実績の分析

- 1) 財務情報に基づく取り組みとして、平成16年度と平成17年度の財務諸表から「健全性」、「効率性」、「発展性」、「活動性」、「収益性」を分析した。また、他大学の財務情報とも比較し、大学の活動状況を客観的に理解し、多面的に活用した。

II 人件費削減に向けた取組

1 人件費削減の取組状況

- 1) 総人件費改革の実行計画を踏まえて、平成18年度に人員削減計画の見直しを行い、計画どおり人員削減を実施して、平成17年度人件費予算相当額（人件費3目相当）に対して概ね1%、約1億4,700万円の人件費の削減を行った。
- 2) また、教育職員の人件費削減については、平成16年度から導入している「教員仮定員（部局における基本的な教員配置数）」を基に、平成17年度から5年間、教員の仮定員から毎年度3%ずつプールし、その15%（5年×3%）を「学長運用ポスト」として、学長のリーダーシップの下、行政改革推進法による人件費削減に対応しながら、教員を戦略的に配置できる体制とした。「学長運用ポスト」の運用については、1%弱を行政改革推進法による人件費削減及び処遇改善等への対応、1%弱を教育・研究の充実及び拡充に、1%強を「戦略ポスト」として学長が戦略的に部局等へ配置することを明確化した。
- 3) さらに、事務系職員（附属病院看護師等を含む。）の人件費削減については、平成16年度から、第10次定員削減計画に準じ定員削減を実施した。また、行政改革推進法を踏まえ、平成18年度に、常勤人件費5%減の他、定年退職者及び高年齢者継続雇用制度による雇用希望者の数、障害者雇用に必要な人件費を把握し、これらを考慮の上、平成18年度から平成22年度までの人員削減計画を策定し、計画的に人員削減を行うこととした。

2 財政計画の策定

- 1) 本学の理念、基本的な目標を着実に達成していくために、今後の財政収支の見通し、特に総人件費改革への対応を明らかにするとともに、中・長期的視点に立って適切かつ健全な財政運営が可能となるよう財政計画を策定した。

I 業務運営・財務内容等の状況
(3) 自己点検・評価及び当該状況に係る情報の提供
① 評価の充実に関する目標

中 期 目 標	1) 自己点検・評価の改善に関する目標 ・ 国立大学法人としての説明責任を積極的に果たすための自己点検・評価を担う学内体制の充実を図り、自己点検評価の質の改善を進める。 2) 評価結果を大学運営の改善に活用するための目標 ・ 自己点検評価および各種外部評価結果を尊重し、積極的に活用して業務改善を徹底するとともに、業務遂行意欲の高揚に役立てる。
----------------------------	---

中期計画	年度計画	進捗状況	判断理由（計画の実施状況等）	ウエイト
1) 自己点検・評価の改善に関する具体的方策 【224】 ・ 自己点検・評価及び各種外部評価への対応の効率を高めるため、評価委員会の組織の充実を行う。	【224-1】 ・ 研究評価に関する意識啓発と手法の検討を目的とした全学的意見交換会を開催し、その内容を研究水準判定基準案作成に活用する。	III	・ 全教員を区分した各研究領域単位集団ごとに研究水準判定基準を作成するため、各集団の責任者及び補助者等を対象に全学的な意見交換会を開催し、そこでの意見を踏まえて、研究水準判定基準を作成した。	
	【224-2】 ・ 大学評価室を設置し、評価委員会組織の見直しと併せ、評価体制の充実を図る。	III	・ 従来の委員会組織による評価実施体制を平成18年4月1日から大学評価担当の専門部署として、専任教員を置く大学評価室を設置するとともに、自己点検評価及び第三者評価に関する基本方針を審議する評価委員会を新たに設置し、評価体制を充実させた。	
【225】 ・ 自己点検・評価及び各種外部評価への対応の効率を高めるため、本学の専任教員の毎年度の教育・研究・大学運営活動に関するデータベースの入力率を18年度末までに100%にし、評価システムの機能強化を行う。	【225-1】 ・ 平成17年度に改定された全学的自己点検評価実施要領に基づき、平成18年度に入力するYUSEデータを用いた教員個人評価の実施を平成19年度当初に予定することにより、入力率100%の達成を目指す。	III	・ 「YUSE（山口大学自己点検評価システム）」への教員による入力率を高めるため、未入力の教員を各部局長が把握し、指導した結果、入力率100%を達成した。	
【226】 ・ 自己点検・評価及び各種外部評価への対応の効率を高めるため、評価委員会が管理する各種調査結果及びデータベースのデータの提供体制を整える。	【226-1】 ・ 大学評価室の業務に大学評価関連データベースの維持管理提供業務を位置付け、データの迅速・的確な提供体制を継続的に維持・整備する。	III	・ 大学評価室にデータベース担当教員としてメディア基盤センターの教員を配置し、YUSEシステム、認証評価システムの維持管理及びYUSEデータの提供業務を行った。	

<p>2) 評価結果を大学運営の改善に活用するための具体的方策</p> <p>【227】</p> <ul style="list-style-type: none"> 国立大学法人評価委員会による毎年度の業務評価結果およびその他の外部評価結果を積極的に活用し、組織的に大学運営の各種業務の改善に取り組む。 	<p>【227-1】</p> <ul style="list-style-type: none"> 国立大学法人評価委員会による本法人及び他法人への年度評価結果等を、必要に応じ、業務改善や法人運営に活用する。 	Ⅲ	<ul style="list-style-type: none"> 国立大学法人評価委員会の評価結果を受けて、同評価における指摘事項について、「外部からの意見や助言を取り入れる体制の強化」及び「人件費等の必要額を見通した財政計画の検討」等、改善が可能なものから対応した。 		
<p>【228】</p> <ul style="list-style-type: none"> 毎年度、評価委員会が調査した教員の教育、研究および大学運営活動のデータを活用し、各学部・研究科等の業務改善に努める。 	<p>【228-1】</p> <ul style="list-style-type: none"> 大学評価室において大学評価情報の分析を進め、その結果を関係部署に提供することを目指して、各学部・研究科等の活動状況の分析を行う。 	Ⅲ	<ul style="list-style-type: none"> 認証評価への対応として実施している各部局ごとの「11の基準」に沿った活動分析をもとに、大学評価室において、全学的な視点から分析を行った。 		
			ウェイト小計		

I 業務運営・財務内容等の状況
 (3) 自己点検・評価及び当該状況に係る情報の提供
 ② 情報公開等の推進に関する目標

中期目標	1) 大学情報の積極的な公開・提供及び広報に関する目標 ・ 多様な広報の手段および機会を通して、大学の活動に関する情報を広く提供し、大学に対する社会の理解と関心の促進に努める。
------	---

中期計画	年度計画	進捗状況	判断理由（計画の実施状況等）	ウエイト
1) 大学情報の積極的な公開・提供及び広報に関する具体的方策 【229】 ・ 全学の戦略的広報企画体制を充実し、整備する。	【229-1】 ・ 広報室を実質化し、部局の意見が反映されるような仕組みを作りながら意思決定の迅速化を図る。 ----- 【229-2】 ・ 広報関係のスタッフのスキルアップを図るため、各種研修会等に参加する。 ----- 【229-3】 ・ シンボルマークやカラーを使用した山口大学グッズの新規開発に努める。	III	1. 企画広報担当副学長，副学長補佐，広報アドバイザー外による広報戦略に関する会議を月1回開催し，広報戦略を企画立案し，意思決定の迅速化を図ることにより効果的な広報活動を行った。 2. 他大学及び民間事業者開催の広報関係の研修会に，広報関係職員を参加させるとともに，広報アドバイザーによる広報技術，撮影技術等の指導を受けスキルアップを図った。 3. 山口大学生協同組合と連携し，シンボルマーク入りグッズとして実験ノート外2種を商品化するとともに，萩焼外数種類の商品開発を検討した。	
【230】 ・ 毎年度，大学の情報全般を，分かりやすく多様なメディアを用いて公表するとともに，学外からの容易な情報アクセス態勢を整える。	【230-1】 ・ 大学の情報を正確かつ速やかに発信することにより本学のWebページに対する信頼度アップを図る。このため，平成17年度を取組を継続するとともに，ラジオ，ケーブルテレビ，Web等様々なメディアを利用して情報発信を行う。	IV	1. 記者会見を定例的に開催することとし，10月，2月に実施した。定例記者会見では，大学の重要な事項をタイムリーに発表するとともに，部局等の主な事業等も併せて情報提供し，報道機関等との連携も向上した。 2. 不祥事等の情報についてもWebページへ速やかに掲載する方針を定め，大学への信頼性を高めることに努めた。 3. 部局，研究室等を紹介する番組「デジタル山口大学」を大学情報機構と連携して1ヶ月2本，年間24本制作し，ケーブルテレビで放映するとともにWebページでも公開した。また，番組をCD化し部局等の広報に活用した。 4. 学生団体が制作するインターネットラジオの番組を，山口大学Webページから発信した。	

<p>【231】</p> <ul style="list-style-type: none"> 大学活動状況の説明を行うとともに、本学に対する意見や要望を広く聴く機会を設け、年度計画や中期目標、中期計画の策定や見直しに反映する。 	<p>【231-1】</p> <ul style="list-style-type: none"> Webによる戦略的広報の充実を推進する。 <p>【231-2】</p> <ul style="list-style-type: none"> 外部機関等による評価を広報戦略に反映させる。 	Ⅲ	<ol style="list-style-type: none"> 広報戦略委員会において、各部局等の意見を取り上げ、年間を通してWebページの改修を検討し、「受験生の方へ」「在学生の方へ」などの内容を充実した。 不祥事等の情報についてもWebページへ速やかに掲載する方針を定め、大学への信頼性を高めることに努めた。 9月から報道機関OBと広報アドバイザー契約を締結し、広報戦略の立案やデジタルコンテンツ制作の助言を得て、効果的で質の高い広報を行った。 Webページのモニターを、公募により28人に依頼し、12月から2ヶ月半にわたって実施し、各モニターからの評価（モニター結果）について検討を行った。 		
<p>【232】</p> <ul style="list-style-type: none"> 社会への情報発信や情報コンテンツ作成に関する技能の向上および人材登用を進める。 	<p>【232-1】</p> <ul style="list-style-type: none"> デジタルコンテンツの作成に関して、大学情報機構と連携して進めるとともに職員の技能向上及び指導力の向上を図る。 	Ⅲ	<ol style="list-style-type: none"> 職員のパソコンスキル向上のため、各種アプリケーションの講習会を実施し、必要な知識の習得に努めた。 部局、研究室等を紹介する番組「デジタル山口大学」を大学情報機構と連携して1ヶ月2本、年間24本制作し、ケーブルテレビで放映するとともにWebページでも公開した。また、番組をCD化し部局等の広報に活用した。 		
			ウェイト小計 ----- ウェイト総計		

[ウェイト付けの理由]

.....

(3) 自己点検・評価及び当該状況に係る情報提供に関する特記事項**I 情報公開の促進****1 情報発信に向けた取組状況**

- 1) 大学の広報の重要性を認識し，企画広報担当副学長及び副学長補佐が中心となり，広報戦略委員会及び広報戦略会議と連携して広報活動を推進している。平成18年度には，学長による定例記者会見を開催するとともに，モニターを活用したWebページの充実を行った。また，平成19年度には，学内に記者室を設置し，マスコミ関係者への情報提供及び記者の取材が容易になるように対処することとした。
- 2) 平成18年度から新たに学長メールマガジン（丸卓トークス・月刊）を通じて，全教職員に学長から直接メッセージを伝えることとした。
- 3) 平成17年度に引き続き，CRC（地域共同研究開発センター）メールマガジン，東京リエゾンオフィスメールマガジン，知財本部メールマガジン及び「CHIZAI LETTER」の発刊，さらには，地域共同研究開発センターから「産学公連携・創業支援機構ニュース」を発刊し，産学公連携活動の情報を提供した。
- 4) 山口大学として戦略的に研究を推進している研究特任教員，研究主体教員，研究推進体及びスーパー研究推進体については，研究課題，研究者の紹介，各年度の活動状況をWebページで公開した。
また，キャンパス・イノベーションセンター（東京）から，継続して，「イブニングセミナー」を隔月開催（計6回）し，本学の応用分子生命科学の研究の紹介を行うとともに，第2回「山口大学研究推進セミナー」を開催した。
- 5) 埋蔵文化財資料館では，毎年度，公開授業及び企画展を開催しており，平成18年度は「吉田遺跡発掘調査速報展」を開催し，農学部附属家畜病院新営工事に伴う発掘調査で出土した遺物等を展示した。
- 6) 山口大学として，本学が所蔵する学術資産に関するポリシーを策定し，戦略的に学術資産の保存・継承を行うため，各部局で個別に保存されていた学術資産を，大学情報機構長を中心に「プロジェクト活動委員会」を設置し，全学的に学術資産の状況調査を行った。その結果を「山口大学所蔵学術資産継承事業報告書」として刊行するとともに，学術資産うち貴重品の一部について，学長裁量経費により修復とデジタル化を行った。
- 7) 平成17年度から国立情報学研究所の委託を受け，大学の研究成果物である大学紀要や学術論文等を全世界に向けて情報発信するため，「山口大学学術機関リポジトリ（YUNOCA）」の構築に向け取り組んでおり，平成18年度に正式公開した。

II 自己点検・評価関係**1 国立大学法人評価委員会からの評価への対応**

- 1) 国立大学法人評価委員会による評価結果について，本学の各組織に配付し周知するとともに，国の施策や本学の財務状況等も踏まえつつ次年度の計画に積極的に反映させ，当該年度の年度計画の重点事項を各年度当初の教育研究評議会でも周知・徹底を図った。
- 2) 国立大学法人評価委員会から期待されると評価のあった次の5事項全てに対して対応を行っており，それぞれの詳細は特記事項に記載している。
 - ・外部有識者の積極的活用
（「業務の実績に関する報告書」20頁参照）
 - ・監事からの指摘事項への対応（「資料編」参照）
 - ・人件費削減の取組
（「業務の実績に関する報告書」27頁参照）
 - ・薬品管理等に関する全学的なマニュアルの策定
（「業務の実績に関する報告書」42頁参照）
 - ・全学的・総合的な危機管理体制の確立
（「業務の実績に関する報告書」42頁参照）

2 教員の研究の質の向上に向けた取組

- 1) 教員の研究水準評価を行うための実施要領を定めるとともに，全教員の科学研究費補助金の分科に即した研究領域単位集団に区分して，各集団ごとに研究水準判定基準を作成し，平成19年度に評価を実施することとした。

I 業務運営・財務内容等の状況
 (4) その他業務運営に関する重要目標
 ① 施設設備の整備・活用等に関する目標

中期目標	1) 施設等の整備に関する目標 ・ 高度化・多様化する教育・研究・医療・情報基盤に対応した施設整備および基幹・環境整備の促進を図る。 2) 施設等の有効活用及び維持管理に関する目標 ・ 「知の拠点」にふさわしい施設マネジメントの導入を図り、施設の利活用に努める。
------	--

中期計画	年度計画	進捗状況	判断理由（計画の実施状況等）	ウエイト
1) 施設等の整備に関する具体的方策 【233】 ・ 教育研究目標に関する長期見通しと既存施設の点検評価を踏まえ、実験・研究室等の教育研究活動、産学公連携の研究開発、学生生活の支援および施設に係る安全管理等の観点から施設整備を行う。 ① 教育・研究推進に対応した施設整備を進める。 ② 学生教育支援施設の老朽改善整備を行う。 ③ 図書館施設の老朽改善および複合施設の整備を行う。 ④ 附属病院の老朽改善および病院機能の充実に対応した施設整備を行う。 ⑤ 附属学校の老朽改善整備を行う。 ⑥ 学生生活支援施設の老朽改善整備を行う。 ⑦ 産学公連携の研究開発に対応した施設の改善整備を進める。 ⑧ 身障者用施設等のユニバーサル・デザインの導入を進める。	【平成17年度に引き続き継続実施した項目】 【233-1】 ・ 老朽した施設の改善、特に耐震性に問題のある施設を「安全安心な教育研究環境へ再生」させることを優先課題とし、施設改善の実施に努める。 ・ (吉田) 教育研究総合センター改修(旧共通教育本館他)、(常盤) 総合研究棟改修(旧本館) 及び、(光(附中)) 屋内運動場改修工事を行う。 ・ 営繕工事として、(吉田、小串、常盤、白石、光) 地区の校舎外壁剥離補修その他工事を行う。 ・ キャンパス環境向上検討WGにおいて、環境改善計画を作成する。	IV	・ 文化財保護法に基づき、施設整備に伴う予備発掘調査を2件、本発掘調査を2件、立会調査を9件行った。また、平成17年度に行った発掘調査について『山口大学埋蔵文化財資料館年報－平成17年度－』を作成し、文化財研究所等に頒布した。特に農学部附属家畜病院新営工事に伴う調査では、奈良時代と推測される掘立柱建物跡2棟を発掘した。 1. (吉田地区) 教育研究総合センター(Ⅱ期) 改修工事、(常盤地区) 総合研究棟(Ⅱ期) 改修工事及び光附属中学校の屋内運動場改修を実施し、施設の老朽改善、ユニバーサルデザインの導入と学生教育支援施設の充実を図った。 2. 営繕事業として、(白石地区) 附属山口小・中学校校舎外壁改修、(吉田地区) 校舎外壁剥離補修その他改修、(光地区) 附属中学校校舎他外壁改修、(小串地区他) 校舎外壁剥離補修その他改修工事を予定どおり実施し、さらに、学内予算により(吉田地区) 附属養護学校体育館耐震改修工事を行い、危険箇所を改善した。 3. 自助努力による整備として、寄付金等により、(吉田地区) 第1学生食堂改修、(小串地区) 通用門取設、(吉田地区) 動物医療センター(Ⅰ期) 改修整備を行った。 4. (吉田地区) キャンパス環境改善計画を策定し、これに基づき、図書館前広場、歩道及び駐輪場の整備を総合的に進めた。また、交通導線の改善のため、正門改修計画を進めるにあたり、県工事における残土の無料提供を受けた。	

<p>⑨ 良好なキャンパス環境の確保を目指した基幹・環境整備を促進する。</p>					
<p>2) 施設等の有効活用及び維持管理に関する具体的方策</p> <p>【234】 ・ トップマネジメントの一環としての施設マネジメントを行うシステムを構築する。</p>	<p>【平成17年度に引き続き継続実施した項目】</p>		<p>・ 環境マネジメント対策推進会議において、本学の環境に配慮した取組状況等を取りまとめ、「環境報告書2006」を作成し、9月に公表を行った。</p>		
<p>【235】 ・ スペースチャージシステムの導入・拡充を図り、共有施設の効率的な運用を推進する。</p>	<p>【235-1】 ・ 施設の有効活用推進検討WGにおいて、スペースチャージの導入に関する仕組の検討を行い、施設の有効活用に関する規則の制定について検討する。</p>	III	<p>・ 施設の有効活用推進検討ワーキンググループにおいて、施設の有効活用推進のための基本方針（案）を作成し、施設環境委員会において、山口大学の施設を、全学的見地から効率的・弾力的に運用するため、「国立大学法人山口大学の施設（建物）使用に関する基本方針」を定めた。</p>		
<p>【236】 ・ 教育研究活動の利用実態に応じ、学部、学科を越えて施設利用面積の再配分等を行う。</p> <p>-----</p> <p>【237】 ・ 施設の利用状況に関する情報の共有化を図ることにより、施設の有効活用を促進する。</p>	<p>【236-1, 237-1】 ・ 吉田地区について、既存施設の使用実態調査を行い、共用スペース等の抽出について検討する。</p>	IV	<p>1. 吉田, 常盤, 小串地区(附属病院を除く)の現有施設の使用状況調査を実施した。 2. 既存施設の面積の再配分を行い、共同利用スペース(4,800㎡)、埋蔵文化財資料館の資料保管室(59㎡)及び図書館の資料保管室(30㎡)を確保した。 3. (吉田地区)教育研究総合センター改修(Ⅱ期)及び(常盤地区)総合研究棟改修(Ⅱ期)において、学生の自主活動スペースや共同実験室、院生研究室(計2,300㎡)を充実した。</p>		
<p>【238】 ・ 省エネルギー対策(光熱水等)に関する計画を立案し、それを踏まえた改修整備を行う。</p>	<p>【238-1】 ・ (吉田)教育研究総合センター改修(旧共通教育本館他)等の際に省エネ機器の導入を行う。</p>	IV	<p>1. (吉田地区)教育研究総合センター改修(Ⅱ期)及び(常盤地区)総合研究棟改修(Ⅱ期)において、グリーン購入法適合の省エネ型照明器具(HF型)、省エネ型空調機等を導入した。また、(吉田地区)教育研究総合センター改修(Ⅱ期)においては、各講義室毎の使用時間に応じた空調運転システムを導入した。 2. 全学及び主要3地区毎(吉田, 常盤, 小串)の光熱水使用実績(平成15~17年度)を、学内諸会議及びWebページにて公表し、意識啓発を図るとともに、エネルギー使用量の抑制のため、夏季における軽装の励行等、空調使用期間の設定並びに居室の冷暖房温度の適正管理の目標を定め、周知を行った。</p>		
<p>【239】 ・ 施設の信頼性、安全性確保のための耐震改修および予防的な施設の点検、保守、修繕等を実施する。</p>	<p>【239-1】 ・ (吉田)教育研究総合センター改修(旧共通教育本館他)、(常盤)総合研究棟改修(旧本館)他において、施設の耐震改修を行い、また、施設設備の予防保全の観点から施設パトロールに基づく維持管理計画書を作成し、順次修繕等を実施する。</p>	III	<p>1. 施設の信頼性、安全確保のため、(吉田地区)教育研究総合センター改修(旧共通教育本館他)、(常盤地区)総合研究棟改修(Ⅱ期)、(吉田地区)附属養護学校屋内運動場改修、(光地区)附属中学校屋内運動場改修において、耐震改修工事を行った。また、学生等が日常的に立ち入る全ての建物について耐震診断を実施した。 2. 施設パトロールに基づき予防保全の観点から、ガス配管の更新及び雨漏りの原因となる屋上の清掃を実施した。</p>		
<p>【240】</p>	<p>【240-1】</p>				

<ul style="list-style-type: none"> 実験研究の高度化，情報化の進展，実験環境の安全等に対応した維持管理計画を策定し，順次実施する。 	<ul style="list-style-type: none"> 実験研究の高度化，情報化，安全化の観点から，施設パトロールに基づく維持管理計画を作成し，順次修繕等を実施する。 	Ⅲ	<ul style="list-style-type: none"> 平成17年度に実施した施設パトロール調査を踏まえ，平成18年度維持管理計画書を策定し，施設の安全確保の観点から，（白石地区）附属小・中学校校舎等の外壁改修や（吉田地区）国際交流会館通用門外灯取替等を行うとともに，施設パトロールを平成19年3月に実施した。 		
			ウェイト小計		

I 業務運営・財務内容等の状況
 (4) その他業務運営に関する重要目標
 ② 安全管理に関する目標

中 期 目 標	1) 研究・実験施設，附属病院等における安全管理・事故防止に関する目標 ・ 安全管理の自己責任を全うするため，学生および教職員の安全と健康を守る環境と安全衛生管理体制の整備を図る。 2) 学生等の安全確保等に関する目標 ・ 学生の勉学，交通，その他生活一般での安全確保のために，意識啓発，相談・指導，研修等を活発化する。
----------------------------	---

中期計画	年度計画	進捗状況	判断理由（計画の実施状況等）	ウエイト
1) 研究・実験施設，附属病院等における安全管理・事故防止に関する具体的方策 【241】 ・ 全事業場の安全衛生管理を総合的に検討する体制を整備し，毎年度，法令に基づく調査・点検や事故防止のための研修などを各事業場で着実に実施する。	【241-1】 ・ 全学及び部局ごとの安全衛生マニュアルの整備・充実を図る。	III	1. 学生の実験，実習中の事故を未然に防ぐためのライセンス制度を導入することにし，その一環として，学生の安全衛生教育を担保するために，各部局等に安全衛生教育実施報告書を提出させるシステムを設けた。 2. 全学安全衛生マニュアルについては，安全衛生対策室のホームページ上で，整備・充実のための意見を募集し，また，労働安全衛生連絡会議においても，整備・充実のため同マニュアルを見直し，「薬品を安全に使うために」の章を追加，イラストを加える等の改訂をし，発行した。 3. 部局マニュアルについては，平成18年度は教育学部で改訂版を発行した。 4. 平成18年12月新型インフルエンザに対する予防及び対策を行うため，「国立大学法人山口大学新型インフルエンザ対策室」を設置した。	
	【平成17年度に引き続き継続実施した項目】		1. 各事業場において作業環境測定及び定期自主点検を着実に実施した。 2. 各事業場において職場巡視を実施し，実施部局等に対して報告書を送付し，職場環境の改善に努めた。	
	【平成17年度に引き続き継続実施した項目】		1. 吉田・小串・常盤の3地区において，9月に普通救命講習会を実施した。 2. 安全衛生講習会を吉田，小串，常盤の3地区において実施した。またメンタルヘルスの講習会を常盤地区で実施した。	

		3. 安全衛生管理に必要な人材育成のため「大学，研究所等における安全衛生教育・管理のためのスクリーニング」，「化学物質リスクアセスメント研修会」，「職場巡視（思）・点検セミナー」，「局所排気装置等定期自主検査研修」，「ヒヤリハット活動・活性セミナー」，「安全衛生関係法令コース」，「作業環境測定士（放射性物質）登録講習会」，「局所排気装置自主検査インストラクターコース」，「低圧電気取扱業務特別教育」等の外部での講習会に職員を派遣した。		
	【平成17年度に引き続き継続実施した項目】	1. 定期健康診断及び特定業務従事者健康診断等を実施し，その結果に基づき事後措置を要する者に対し指導を行っている。また，未受診者に対しては平成17年度に引き続き受診を徹底した。 2. 年度当初に1年間の健康診断実施予定日を通知するとともに，安全衛生対策室のホームページにも掲載し，受診の徹底を図った。 3. 乳がん検診，子宮がん検診及び胃がん検診等，がん検診についても平成17年度に引き続き実施した。		
【242】 ・ 研究・実験施設，附属病院等における危険物等の安全管理を引き続き徹底し，学内での事故防止に努める。	【平成17年度に引き続き継続実施した項目】	<ul style="list-style-type: none"> 平成16年度から，不注意・偶発的事故等防止の「ひやり・はつと報告」が，総括安全衛生管理者及び衛生管理者に報告する体制を整え，必要に応じ改善措置を講じている。また，緊急に改善が必要な箇所については，人事労務担当副学長から直接関係部署に改善措置を求めることで効果的な安全確保に努めている。なお，平成18年度にはこれらの他，次の取組みを実施した。 <ul style="list-style-type: none"> ①毎月10日を「山口大学安全の日」とし，教職員等の安全意識の高揚と5S（整理，整頓，清掃，清潔，習慣化）等の安全活動の定着化を図った。 ②山口大学労働安全週間（7/1～7/7）を実施した。 ③山口大学健康衛生週間（10/1～10/7）を実施した。 ④安全管理・事故防止意識の啓発（講習会，ポスターの掲示）。 ⑤労働安全衛生委員会に化学物質管理専門部会を設置し，毒物・劇物を含む化学物質の管理を強化した。 ⑥安全衛生対策室ホームページを作成した。 		
2) 学生等の安全確保等に関する具体的方策 【243】 ・ 実験・実習時における安全の確保のためのマニュアルを充実し，指導を徹底する。	【平成17年度に引き続き継続実施した項目】	1. 学生の実験，実習中の事故を未然に防ぐためのライセンス制度の一環として安全衛生教育の講義を実施した。 2. 安全・防災の高揚をはかるため，教職員対象に「メンタルヘルス講習会」を，学生対象に「安全衛生講習会」を開催した。		
【244】 ・ 交通安全講習会の実施などにより，学生自身の交通安全に対する意識を高める。	【平成17年度に引き続き継続実施した項目】	<ul style="list-style-type: none"> 学生の交通安全に対する意識を高めるため，交通安全講習会を吉田地区及び常盤地区において2回，小串地区において1回実施した。 		
【245】 ・ 課外活動時における安全の確保のための指導を徹底する。	【245-1】 ・ 課外活動における安全確保のため，AED（自動体外式除細動器）を設置するとともに，サークルを対象としたAED使用講習会を開催す	Ⅲ <ul style="list-style-type: none"> 課外活動時における安全を確保するため，体育系サークルに加入した新入生及びサークルリーダーを対象とした合宿研修を開催した。また，AED（自動体外式除細動器）を設置するとともに，サークルを対象としたAED使用講習会を開催した。 		

	る。			
【246】 ・ 学生の社会生活上の安全を守るため、防犯講習会、経済犯罪被害防止講習会をはじめ、相談および指導を強化する。	【平成17年度に引き続き継続実施した項目】		・ 学生の社会生活上の安全を守るため、吉田キャンパスにおいて全学生を対象とした消費者啓発講座及び悪質商法の内容を含む防犯講習会を実施した。また、全学生を対象とした「学生生活なんでも相談」を設置しており、常時学生相談に対応している。	
【247】 ・ 学生自身の健康管理意識の向上を図る。	【平成17年度に引き続き継続実施した項目】		・ 健康診断受診率を向上させるために日程設定の検討や健康増進モチベーションづくりをした結果、受診率が平成17年度より約4.3%向上した。	
	【平成17年度に引き続き継続実施した項目】		・ 課外活動における事故防止、競技能力の向上及び健康の自己管理を目的に、体育系サークル学生を対象として、医療講習会「運動能力における男女差」を実施した。	
			ウェイト小計	

I 業務運営・財務内容等の状況
 (4) その他業務運営に関する重要目標
 ③ 大学における情報の安全管理に関する目標

中 期 目 標	1) 学内情報セキュリティの確保に関する目標 ・ 学内情報セキュリティの基本方針を定め、情報の安全確保に努める。
------------------	---

中期計画	年度計画	進捗状況	判断理由 (計画の実施状況等)	ウエイト
1) 学内情報セキュリティの確保に関する具体的方策 【248】 ・ 本学の情報セキュリティポリシーの策定、導入、運営および評価を行い、情報セキュリティレベルの向上に努める。	【248-1】 ・ 必要に応じて情報セキュリティポリシーの改善を行う。また、ISMS (情報セキュリティマネジメントシステム) を試行する。	III	1. メディア基盤センターを適用範囲とする情報セキュリティマネジメントシステム (ISMS) の導入に向けて、大学情報機構長を中心にISMS構築プロジェクトを設置し、システムの構築及びその認証の取得に至るタイムスケジュールを策定し、必要な文書の整理及び収集を行うとともに、その工程管理を行った。 2. 情報セキュリティ文化の普及に向け、大学情報機構、情報セキュリティ委員会及び個人情報管理委員会が連携して、6回の平成18年度情報セキュリティ講習会を実施した。	
	【248-2】 ・ 引き続き情報セキュリティに関する情報の周知を徹底するとともに、緊急事態への即応体制をいっそう充実し、情報セキュリティ監査の体制を整える。	III	1. インターネット上で運用しているサーバが、フィッシング詐欺 (金融機関等からの正規のメールやそのWebサイトを装い、暗証番号、クレジットカード番号等を騙し取る行為) の踏み台にされる被害が拡大していることを受け、教職員に対し、その注意を喚起するための通知を行った。 2. 情報セキュリティマネジメントシステム (ISMS) 構築プロジェクトの一環として、情報セキュリティ監査を担当する要員 (監査人) を養成する方策を検討するとともに、情報セキュリティ監査責任者を定めた。	
【249】 ・ サーバーの集中化を進め、学内情報ネットワーク上のセキュリティ管理を学術情報機構で統括する。	【平成17年度に引き続き継続実施した項目】		・ 迷惑メール対策として、迷惑メール駆除システムを導入するとともに、その対策の精度を高めるため、全学メール配送サーバの増強を進めた。また、英語e-learningシステム「ACL NetAcademy」も全学認証サーバを利用することで、高セキュリティ化を進めた。	
	【平成17年度に引き続き継続実施した項目】		・ 情報セキュリティの確保のためサーバの集約化を推進しており、平成18年度は、医学部生体情報システム及び教務・厚生事務電算化システムのサーバのハウジング (機器預かり) を行った。	
			ウエイト小計	

I 業務運営・財務内容等の状況
 (4) その他業務運営に関する重要目標
 ④ 大学人としてのモラルの確立に関する目標

中 期 目 標	1) 大学における倫理規範の確立と人権尊重のための目標 ・ 大学人としての倫理と行動規範を定め、遵守する。 ・ すべての人の人権を尊重し、性、出生、信条、国籍等による差別のない公正・公平なキャンパス環境の実現を図る。
------------------	--

中期計画	年度計画	進捗状況	判断理由（計画の実施状況等）	ウエイト
1) 大学における倫理規範の確立と人権尊重のための具体的方策 【250】 ・ 大学人に求められる倫理と行動規範を具体的に定め、学内外に周知・公表する。	【250-1】 ・ 「ハラスメントの防止及び対策に関する規則」を大学構成員に対して周知するとともに、必要に応じて規則の見直しを行う。	IV	1. 「ハラスメントの防止及び対策に関する規則」、「イコール・パートナーシップ委員会規則」及び「ハラスメント防止・対策に関するガイドライン」を、ホームページに掲載して周知徹底を図った。 2. 新たに施行された規則、ガイドラインについて、規則施行後の相談案件の状況等に鑑み、見直すべき点がないかどうか、イコール・パートナーシップ委員会において点検を行った。 3. 学生、教員及び職員の三者が一体となって、理念の共有と目標の実現を目指すため、山口大学憲章を定めた。	
	【250-2】 ・ 研究上の不正への適切な対応と不正防止に関するルールづくりに着手する。	III	・ 研究上の不正への適切な対応と不正防止に関するルールづくりを目指して、「山口大学研究者倫理綱領」及び「国立大学法人山口大学における研究者の学術研究に係る不正行為に対する措置等に関する規則」を制定し、Webページに公開した。また、研究感染微生物取扱及び動物実験に係る指針を整備するため、指針等の策定及び管理委員会の設置等について検討を進めた。	
【251】 ・ 大学構成員全員に対するハラスメント防止啓発研修の実施、広報活動等により、アカデミック・ハラスメントおよびセクシュアル・ハラスメントの防止に努める。	【251-1】 ・ アカデミック・ハラスメントを含めたハラスメント全般の防止体制を確立するとともに、学生・教職員へハラスメント防止等に対する意識高揚を図る。	III	1. ハラスメント防止に関するリーフレットを作成し、大学構成員全員に配付した。また、ポスターを作成し主要な箇所に掲示し、意識の高揚を図った。 2. ハラスメントに関する相談員、イコール・パートナーシップ委員会委員及び調査委員会委員候補者に対する各研修を6月、7月に実施し、相談窓口担当者等の資質向上を図った。 3. 学生に対しては、4月のオリエンテーション時にハラスメント防止研修会を各学部等毎に実施した。職員に対しては、階層別研修においてハラスメント防止研修を実施するとともに、ハラスメント防	

		止啓発のための全学研修会を開催し、意識啓発を図った。 4. 労働条件、給与、その他人事管理に関する苦情(ハラスメントは別途設置済み)に対応するための総合相談窓口を平成19年4月から設置することとした。	
【252】 ・ 構成員相互がキャンパス マナーを自覚し合い、大学 にふさわしい生活環境づく りに努める。	【平成17年度に引き続き継続実施し た項目】	1. 新規採用職員研修において、差別のない職場環境構築に対する意 識を持たせることを目的に、また、将来に向けての障害者就労の環 境作りも見据えて、「障害者と共に働く環境を築くために」をテー マに外部講師による講義を行った。 2. 職員の誰もが快適に就労できる職場環境づくりを目指した取り組 みとして、本学教育学部附属養護学校の生徒を対象としたインター ンシップ制度を導入し、2名の実習生を受け入れた。	
		ウェイト小計	
		ウェイト総計	

〔ウェイト付けの理由〕

⋮

(4) その他業務運営に関する重要目標に関する特記事項**I 施設マネジメント体制****1 施設マネジメント実施体制及び活動状況**

- 1) キャンパス環境向上検討ワーキンググループ及び施設環境委員会において、(吉田) キャンパス環境改善計画を策定した。この改善計画に基づき、図書館前広場整備、共通教育棟西側歩道整備、共通教育棟周辺駐輪場整備等を行った。また、交通導線改善のため、正門改修計画を進めるに当たり、県工事における残土(約7千m³)の無料提供を受けた。
- 2) キャンパス全体のアメニティを高めるため、吉田キャンパスにおける駐輪場所を再確定すると共に、関係部局と協議の上運用ルールを決めた。
- 3) 環境マネジメント対策を推進するため、平成17年度に学内体制を整え、環境目標と実施計画を策定した。平成18年度には、本学の環境に配慮した取組状況等を取りまとめ、「環境報告書2006」を作成し、9月に公表を行った。

2 キャンパスマスタープラン等の策定状況

- 1) 各キャンパスの施設整備計画(マスタープラン)の見直しを行い、平成18年度は、吉田地区において、(吉田) 教育研究総合センター(Ⅱ期)、常盤地区において、(工) 総合研究棟(Ⅱ期)の改修工事を行った。

3 施設・設備の有効活用の取組状況

- 1) 施設の有効活用推進検討ワーキンググループにおいて、施設の有効活用推進のための基本方針(案)を作成し、施設環境委員会において、全学的見地から効率的・弾力的に運用するため、「国立大学法人山口大学の施設(建物)に関する基本方針」を定めた。
- 2) 施設の有効活用のため、全学(附属学校、附属病院を除く)の現有施設の使用状況調査を実施すると共に、既存施設の見直しを行い、埋蔵文化財資料館の資料保管室(59m²)及び図書館の資料保管室(30m²)、その他新たな共同利用スペース(4,800m²)を確保した。
- 3) (吉田地区) 教育研究総合センター改修(Ⅱ期)において、施設利用面積の再配分を行い、学生サポートスペース(情報ラウンジ、パソコンSOSピアサポート室)を拡充整備(520m²)した。また、(常盤地区) 総合研究棟改修(旧本館)において、共用実験室及び院生研究室(1,800m²)を整備するなど、学生自主活動等のスペースを充実した。

4 施設維持管理の計画的実施状況(施設維持管理計画等の策定状況)

- 1) 危険箇所を発見・認知して不測の事態を未然に防ぐため、平成16年度から施設パトロールを実施しており、前年度の施設パトロール調査を踏まえ、平成18年度維持管理計画書を策定し、施設の安全確保の観点から、附属山口小・中学校校舎等の外壁改修や国際交流会館通用門外灯取替等を行った。また、平成18年度の施設パトロールを、平成19年3月に実施した。

5 省エネルギー対策等の推進や温室効果ガス排出削減等の環境保全対策の取組状況

- 1) 省エネルギー対策として、(吉田地区) 教育研究総合センター改修(Ⅱ期)及び(常盤地区) 総合研究棟改修(Ⅱ期)において、省エネ型照明器具(HF型)、グリーン購入法適合の省エネ型空調機を導入した。また、(吉田地区) 教育研究総合センター改修(Ⅱ期)においては、各講義室毎の使用時間に応じた空調運転システムを導入した。
- 2) 全学及び主要3地区毎(吉田、常盤、小串)の光熱水使用実績(H15~17年度)を、学内諸会議及びWebページで公表し、意識啓発を行うとともに、エネルギー使用量の抑制のため、夏季における軽装の励行等、空調使用期間の設定並びに居室の冷暖房温度の適正管理の目標を定め、周知を行った。

・キャンパス美化

- 1) 吉田、常盤及び小串の3地区において「私たちのキャンパスをもっときれいに！」のキャッチフレーズの下に、除草やゴミ拾いなど大学構成員(教職員、学生)によるキャンパスクリーン作戦を夏、秋2回行った。

II 危機管理への対応策の実施状況**1 危機管理態勢の整備状況**

- 1) 山口大学全体の危機管理態勢は、「危機管理指針」を制定し、事件・事故等が発生した場合の「事件・事故等緊急連絡・通報(危機管理)体制」を構築しているが、平成18年度は、全学的な危機管理マニュアルを策定するため、各部局等における危機管理関連規則及び態勢に関する情報収集を行った。
- 2) 学生の実験・実習の安全性確保のため、ライセンス制(実験・実習に必要な最低限の基礎的な知識・技術を認定する制度)を導入するとともに、「安全確保マニュアル」を作成した。
- 3) 学生の安全を確保するため、オープンキャンパス及び入学試験の実施に際しては、山口県警本部、山口警察署及び宇部警察署と連携するとともに、危機管理対策チームの結成、マニュアルの作成及び保険への加入等を行った。また、入試ミスを防ぐため、出題、採点及び成績処理にあたっては、入念なチェック体制をとった。
- 4) 学生及び教職員の安全と健康を守るため、全学的安全衛生マニュアル「安全・衛生と健康のてびき」を平成17年度に作成し、学生を含む全構成員に配布した。平成18年度は、薬品管理等に関する項目として、全学マニュアルに「薬品を安全に使うために」の章を追加し、配布した。
なお、これらの取組により、国立大学法人評価委員会からの「薬品管理等に関する全学的なマニュアルが策定されていないことから、早急な対応が期待される。」との評価を大学運営に反映させた。
- 5) 平成17年度に名札(ICカード)による入退館管理システムを導入し、平成18年度は共通教育棟に適用を拡大して危機管理機能を強化した。また、消防法及び労働安全衛生法に照らした職場内の環境整備を推進するため、屋内外の物品の撤去等を学内に周知・徹底するとともに、屋内外の物品の撤去等に係る調査を実施し、部局長会議で調査結果を報告することにより、危機管理に対する意識の高揚を図った。

なお、これらの取組により、国立大学法人評価委員会からの「危機管理に関しては、全学的・総合的な危機管理体制の確立が期待される。」との評価を大学運営に反映させた。

2 研究費不正使用防止体制等の整備状況

- 1) 公的研究費の管理体制として、最高責任者を学長、統括管理責任者を財務施設担当副学長、部局責任者を各部局長とし、運営・管理していくこととした。
研究費の適正な管理を行うための方策のひとつとして、「納品検収センター」を平成19年4月に設置し、発注・検収業務のチェックが有効に機能するシステムを構築した。また、物品購入等の手続きの学内ルールについて、発注から検収までの取扱いを見直し教職員及び関係業者へも周知した。
- 2) 研究上の不正への適切な対応と不正防止に関するルールづくりを目指して、「山口大学研究者倫理綱領」及び「国立大学法人山口大学における研究者の学術研究に係る不正行為に対する措置等に関する規則」を作成し、Webページに公開した。また、研究感染微生物取扱及び動物実験に係る指針を整備するため、指針等の策定及び管理委員会の設置等について検討を進めた。

Ⅱ 教育研究等の質の向上の状況
(1) 教育に関する目標
① 教育の成果に関する目標

中 期 目 標	<p>1) 教育の成果に関する目標</p> <p>【学士課程】</p> <ul style="list-style-type: none"> 21世紀の知識社会の中で、自らの英知と意欲で主体的に生き、自らに課すべき義務と責任を主体的に選びとり、実践的に社会で活躍する人材を養成するために、基礎基本の確実な修得、実践的コミュニケーション能力を向上させ、豊かな人間性をはぐくむことを目的とする。 ① 日本語表現力の向上 ② 英語等によるコミュニケーション能力の向上 ③ IT活用能力の向上 ④ 問題解決能力の向上 ⑤ 共生社会実現のための態度の育成 ⑥ 異文化理解の促進 <ul style="list-style-type: none"> 学部専門教育においては、それぞれの分野における専門知識・技術の基礎的能力をはぐくむ。 <p>【大学院課程】</p> <p>(修士(博士前期)課程)</p> <ul style="list-style-type: none"> 専門領域の活動において、高い倫理観と専門知識に裏付けられた実践力を持ち、マネジメント能力の高い専門的職業人を養成する。 <p>(博士(博士後期)課程)</p> <ul style="list-style-type: none"> 国際社会において多様な価値観を理解し、広い視野に立って活動できる高度専門的職業人および研究者を育成する。 <p>2) 卒業後の進路等に関する具体的目標</p> <ul style="list-style-type: none"> 修学目的を明確に意識させ、自ら学ぶ姿勢を身につけさせることによって、卒業後の進路を主体的に選択・決定できる能力を育てる。 <p>3) 教育の成果・効果の検証に関する基本方針</p> <ul style="list-style-type: none"> 厳正な成績評価等の実施により、教育(授業)の成果や効果を検証し、質の高い授業、分かりやすい授業の実現をめざす。
----------------------------	---

中期計画	年度計画	計画の進捗状況等
<p>1) 共通教育の成果に関する具体的目標の設定</p> <p>【1】</p> <ul style="list-style-type: none"> 社会の要請に柔軟に対応する「コースカリキュラム」を発展させ、主体的な学習意欲に基づいた基礎学力および課題探求能力を向上させる。 	<p>【学士課程】</p> <p>【1-1】</p> <ul style="list-style-type: none"> アドミッション・ポリシー(A P)とグラデュエーション・ポリシー(G P)との整合性を図る教育プログラム改善を図るとともに、主体的な学習意欲、基礎学力、課題探求能力育成をG Pに盛り込み、その実現のためにコースカリキュラムを発展させる。 	<ul style="list-style-type: none"> 各学部、研究科及び大学教育機構が連携し、それぞれの教育研究組織毎のアドミッション・ポリシー(A P)及びグラデュエーション・ポリシー(G P)並びにカリキュラムマップの見直しを進め、改訂版をWebページで公開した。A PとG Pの見直しにあたっては、本学及び各学部等の教育理念・目標に基づいて策定することで、卒業時(修了時)の教育の質の保証を担保した。また、教養教育の教育目的を実現するために、教養教育のG Pの検討を行い、7つの学問分野毎に到達目標を定めた。
【2】	【2-1】	

<ul style="list-style-type: none"> 対話と討論を重視した少人数クラスによる授業科目を全学的に開設し、学部専門教育と連携することで、コミュニケーション能力、問題解決能力およびプレゼンテーション能力を育成する。 	<ul style="list-style-type: none"> コミュニケーション能力、プレゼンテーション能力、課題探求能力を明記したGPを完成させ、基礎セミナーから学部専門教育につながる教育プログラムを策定する。 	<ul style="list-style-type: none"> 基礎セミナーでは、日本語表現力、プレゼンテーション能力及び課題探求能力を培うことができるようガイドラインを検討した。特に課題探求能力は、教養教育の理念・目的に明示してあるため、教養教育のGPと教養教育の理念・目標を併記することで、その実現を担保した。なお、少人数教育の改善を図るため、基礎セミナーの充実をテーマとした全学FD (Faculty Development) の実施計画を検討した。
<p>【3】</p> <ul style="list-style-type: none"> 卒業時点で十分なコミュニケーション能力の獲得を可能とする「TOEICを利用した修学システム」を充実させるとともに、言語教育の実施機能を充実させることによって、外国語の実践的コミュニケーション能力を向上させる。 	<p>【平成17年度に引き続き継続実施した項目】</p> <p>【3-1】</p> <ul style="list-style-type: none"> 学生の到達度レベルに応じ、外国語センター開講のアドバンストコース授業（英語・ドイツ語・フランス語・中国語・ハングルによる中級レベルのコミュニケーション能力育成）の学部利用を促進する具体的方策を立案する。 	<ul style="list-style-type: none"> 文部科学省の「特色ある大学教育支援プログラム（TOEICを活用した英語カリキュラム：教育の水準保証と学習支援）」により、平成18年度からの新TOEICに対応した「TOEIC準備用テキスト」を作成した。また、「TOEIC準備」の自習課題ノートのオンライン版を完成し、Webページに掲載した。 学生の到達度レベルに応じ、外国語センターでアドバンストコース授業（英語・ドイツ語・フランス語・中国語・ハングルによる中級レベルのコミュニケーション能力育成）を実施した。英語科目に関して、受講者が少ないアドバンストコース授業については、教育効果を踏まえ、他学部の専門科目の授業を受講させることを検討した。初習外国語は、中国語に加えてドイツ語も学部利用を推進した。
<p>【4】</p> <ul style="list-style-type: none"> 現在の情報処理演習を発展させ、高度情報社会におけるIT (Information Technology) 活用能力を育成する。 	<p>【4-1】</p> <ul style="list-style-type: none"> IT (Information Technology) 活用能力育成を目指し、教養教育の中核となる科目群と実施計画を策定する。 	<ul style="list-style-type: none"> 「IT (Information Technology) 教育検討ワーキング・グループ」を組織し、情報処理教育の在り方について検討を行い、答申をとりまとめた。
<p>【5】</p> <ul style="list-style-type: none"> 全学生を対象としたボランティアに関する授業や地域と連携した学生参加の体験型授業を開設し、地域社会への理解を深める。 	<p>【平成17年度に引き続き継続実施した項目】</p>	<ul style="list-style-type: none"> 障害のある学生の修学支援を行うため、また、ボランティア活動に対する教育上の評価を行うため、ボランティア活動の単位化の検討を行った。
<p>【6】</p> <ul style="list-style-type: none"> 倫理、人権、ジェンダー、環境に関する授業科目を充実し、学部専門教育と連携することによって、共生社会実現のための態度を育成する。 	<p>【6-1】</p> <ul style="list-style-type: none"> 学部専門教育と連携しつつ、共生社会実現のための新しい科目群を盛り込んだカリキュラム実施計画を策定する。 	<ul style="list-style-type: none"> 共通教育カリキュラムの充実のため、教養教育グラデュエーション・ポリシーに定めた日本語、情報科学、外国語、人文社会科学、自然・応用科学、健康科学及び学際領域の7つの学問分野に対応し、7名の分野長を選任した。今後、教養教育GPを踏まえた主題別科目及び総合科目の整理を進めていくこととした。
<p>【7】</p> <ul style="list-style-type: none"> 「インターナショナル・キャリア・アップ・プログラム」を実施することにより、異文化理解を促進し、豊かな国際感覚をはぐくむ。 	<p>【7-1】</p> <ul style="list-style-type: none"> インターナショナル・キャリア・アップ・プログラムに基づいた海外短期語学研修の充実策として、英語の単位化を実施するとともに、初修外国語は平成19年度単位化を目指す。 	<ol style="list-style-type: none"> 平成18年度から、海外短期語学研修のうち、英語研修は4単位を認定することとした。また、初習外国語のうち、中国語・ハングルプログラムに関して研修内容等を検証し、平成19年度から海外語学研修（中国語）として単位化（4単位）することとした。 日中韓の間の諸問題を学生の観点で正面から捉える議論を柱とした、日中韓の第3回3大学学生交流を11月2日から9日の間、本学を会場に開催した。 公州大学校（韓国）との交流協定に基づき、学生5名及び引率教員1名で組織した訪問団を9月13日から9月19日までの1週間派遣した。同大学のInternational Weekへの招聘を受け、5名の学生訪問団を5月22日から5月26日までの1週間派遣し多言環境で交流を行った。
	<p>【8-1】</p>	

	<ul style="list-style-type: none"> ・ 学士課程教育の視点から、教養教育の到達目標と専門教育のGPの整合性を図り、専門基盤科目を中心とした学部専門教育への見直しを図る。 	<ul style="list-style-type: none"> ・ 各学部学科別に求められる共通教育の理系基礎科目の到達目標が異なることから、各学部学科の教育目的に応じた到達目標をシラバスに設定し、学部専門教育との接続を図ることとした。これにより、平成19年度から、理系基礎科目の入門科目による教育方法を改め、数学についてはプレースメントテストを実施し、基準点に達しない学生をすべて収容できる新しい習熟度別クラス編成を行い、週2回開講し、理科については、学部学科別にクラス編成を行い、その特性に応じた到達水準及び授業内容とした。また、学習相談支援室を設置することで、理系科目及び英語については、個別指導が可能となった。 	
	<p>【大学院課程】 (修士(博士前期)課程)</p> <p>【9-1】</p> <ul style="list-style-type: none"> ・ 大学院のGPに基づいて、教育プログラムの見直しを進めるため、研究科の特性に応じ、倫理観、実践力、マネジメント能力育成などをGPに盛り込む。 	<ul style="list-style-type: none"> ・ 研究科等のグラデュエーション・ポリシーに専門職業人養成等を掲げている課程においては、倫理観、マネジメント能力、実践力に対応する授業科目の開設や、実践力の育成をカリキュラムマップに組み込み、人材の養成を明確にした。 	
	<p>(博士後期課程)</p> <p>【10-1】</p> <ul style="list-style-type: none"> ・ 研究科の特性に応じて国際社会における多様な価値観や、広い視野に立って活動できる高度専門的職業人及び研究者育成を盛り込んだGPを策定する。 	<ul style="list-style-type: none"> ・ 各研究科においては、国際的に活躍できる研究者及び高度専門職業人を育成するため、英語プレゼンテーション特論や学外特別研修をとおし企業や国内外の関連教育機関での高度専門職業人及び研究者育成を実施した。また、山口大学教育研究後援財団及び山口大学工学部創立50周年記念事業により、学生の海外学術発表への助成を行っている。東アジア研究科は、多くの外国人学生を受け入れているという特徴を生かして、国際的な環境のなかで教育研究を行っており、毎年度、外国人研究者を客員教授として招聘している。連合大学院獣医学研究科においては、英語による講義や、英語による研究発表を実施するほか、海外の第一線で活躍する研究者の講演を開催している。 	
<p>2) 卒業後の進路等に関する具体的目標の設定</p> <p>【11】</p> <ul style="list-style-type: none"> ・ 学生の卒業又は修了後の進路について、具体的目標を定めるとともに、進路選択に関する相談受付や情報提供について、全学的な支援体制を整備充実する。 	<p>【平成17年度に引き続き継続実施した項目】</p>	<ol style="list-style-type: none"> 1. 週刊メールマガジン「学生支援センター／就職NEWS」の発行を継続している。 2. 就職アドバイザーはじめ就職支援室スタッフの就職相談件数は対前年度比1.9倍と昨年度実績を大きく上回った。(平成18年度：1384件、平成17年度：748件、平成16年度439件) 3. 山口県若者就職支援センターの相談コーナー「YYジョブサロン in 山大」を毎週火曜日及び木曜日に開設(80回開催)し、就職意識の低い学生など多様な学生の就職相談に対応するとともに、面接対策セミナーなど実践的なトレーニング機会を実現することで、学生の就職力を強化した。相談件数531名、セミナー参加者数1235名 	
<p>【12】</p> <ul style="list-style-type: none"> ・ 卒業生の進路に関するデータ収集を毎年度行い、データの集積を図るとともに、整理・分析を行う。 <p>-----</p> <p>【13】</p> <ul style="list-style-type: none"> ・ 卒業生の満足度および就職先企業等の満足度について数年ごとに調査を行い、データ 	<p>【12-1, 13-1】</p> <ul style="list-style-type: none"> ・ 卒業生の就職満足度調査を実施し、データの集積・分析を行い、就職・進路支援に資する。 	<ul style="list-style-type: none"> ・ 卒業生の動向調査及び満足度調査を実施するため、手順、実施方法及びアンケート項目の検討を進めている。 	

<p>を集積・分析し、就職・進路支援に資する。</p>			
<p>3) 教育の成果・効果の検証に関する具体的方策 【学士課程】</p> <p>【14】</p> <ul style="list-style-type: none"> 国際的に通用する厳正な成績評価を行うために、成績評価に関するガイドラインを示し、実施する。 	<p>【14-1】</p> <ul style="list-style-type: none"> 国際的に通用する厳正な成績評価であるJABEEに対応するため、ガイドラインに従って成績評価法を改善し、根拠資料の保存を実施する。また、「秀」評価を実施する。 <p>-----</p> <p>【14-2】</p> <ul style="list-style-type: none"> GPA (Grade Points Average), GPC (Grade Points Class Average) を算出し利用を促進する。 	<ul style="list-style-type: none"> 一部の学部及び研究科を除いて、「秀」の評価を導入し、GPA (Grade Points Average) の成績評価を行い、その結果を、「山口大学特別待遇学生」の選考に活用している研究科もある。GPA (Grade Points Average) 及びGPC (Grade Points Class Average) を算出し、成績評価法としての有効性や教育改善への活用について、検討を進めた。 	
<p>【15】</p> <ul style="list-style-type: none"> 毎年度の全授業内容をデータベース化し、教育活動の評価に必要な基礎データとする。 	<p>【15-1】</p> <ul style="list-style-type: none"> 授業内容のデータベース化にあたって、山口大学自己点検評価システム (YUSE) と教育情報システムとの連携を図る。 	<ul style="list-style-type: none"> 山口大学自己点検評価システム (YUSE) と教育情報システムとの連携について、技術面での検討を進めた。 	
<p>【16】</p> <ul style="list-style-type: none"> 国家試験・資格試験・統一試験等の試験結果を集積し、毎年度継続的に公表する。 	<p>【平成17年度に引き続き継続実施した項目】</p>	<ul style="list-style-type: none"> 平成17年度末の国家試験・資格試験・統一試験等の合格者数を、2007年度版「山口大学就職活動HANDBOOK」に掲載した。 	
<p>【大学院課程】</p> <p>【17】</p> <ul style="list-style-type: none"> 研究科ごとに、学生による研究テーマ・学術論文発表状況・具体的研究活動状況を公表する。 	<p>【平成17年度に引き続き継続実施した項目】</p>	<ul style="list-style-type: none"> 特許や知的財産権などを含む研究テーマを除き、各研究科ごとに、学生による研究テーマ・学術論文発表状況・具体的研究活動状況等を公表した。 	
<p>【18】</p> <ul style="list-style-type: none"> 前年度末における学生の修了・在籍状況を公表するとともに、修士課程修了者、博士(後期)課程修了者の進路を公表する。 	<p>【平成17年度に引き続き継続実施した項目】</p>	<ul style="list-style-type: none"> 平成17年度末の大学院在籍状況、修士及び博士課程修了者の就職・進路データの収集・整理を行い、2007年度版「山口大学就職活動HANDBOOK」及び「山口大学要覧」に掲載した。 	
<p>【19】</p> <ul style="list-style-type: none"> 原則として、修士論文発表会等は公開で行う。 	<p>【平成16・17年度に実施済みのため、平成18年度は年度計画なし】</p>		
<p>【20】</p> <ul style="list-style-type: none"> 博士取得後の活動状況について追跡調査を行う。 	<p>【20-1】</p> <ul style="list-style-type: none"> 博士取得後の活動状況について、調査項目を厳選して追跡調査を行う。 	<ul style="list-style-type: none"> 平成19年4月1日を基準日とし、博士課程修了者に対する追跡調査を実施するため、大学教育機構と各研究科が連携し、準備を進めた。 	

II 教育研究等の質の向上の状況
(1) 教育に関する目標
② 教育内容等に関する目標

中 期 目 標	<p>1) アドミッション・ポリシーに関する基本方針</p> <ul style="list-style-type: none"> 山口大学の学生受入れの基本方針に基づき、各学部・研究科のアドミッション・ポリシーを分かりやすく説明する。 アドミッション・ポリシーに応じた入試方法の改善を検討し、実施体制を整備する。 <p>2) 教育課程に関する基本方針</p> <p>【学士課程】</p> <ul style="list-style-type: none"> 社会のニーズに柔軟に対応でき、基礎基本を確実に学び、実践的コミュニケーション能力および情報リテラシー能力を向上させ、豊かな人間性をはぐくむことを目標とする。 ① 専門分野の確実な修得を重視したカリキュラムの編成を行う。 ② 多様なニーズに対応するカリキュラムを研究・開発し、実施する。 ③ 各学部における教育の専門性と共通教育の連携に配慮した学士課程のカリキュラム編成を行う。 <p>【大学院課程】</p> <p>(修士(博士前期)課程)</p> <ul style="list-style-type: none"> 学士課程教育との連続性を考慮したカリキュラムを編成する。 学生の多様なニーズにこたえられる専門的職業人を育成するカリキュラムを編成する。 <p>(博士(博士後期)課程)</p> <ul style="list-style-type: none"> 各研究科における教育研究の独自性を活かしたカリキュラム編成や、社会的要請に応じた教育活動を展開する。 <p>3) 教育方法に関する基本方針</p> <p>【学士課程】</p> <ul style="list-style-type: none"> 自主的自発的学習を促す教育方法を開発する。 学習内容の確実な理解を可能とする授業方法を開発する。 社会と連携した教育を実施する。 学生の授業評価等からの要望を教育方法の改善に反映する。 <p>【大学院課程】</p> <p>(修士(博士前期)課程)</p> <ul style="list-style-type: none"> 専門的職業人を育成するために、地域社会や現場と連携した実践的な教育活動を重視する。 <p>(博士(博士後期)課程)</p> <ul style="list-style-type: none"> 他大学院・研究科との連携を進め、幅広い研究指導を受けられるようにする。 <p>4) 成績評価に関する基本方針</p> <p>【学士課程】</p> <ul style="list-style-type: none"> 授業科目ごとに到達目標と成績評価基準の明確化を図り、到達度を判定する方法を導入する。 成績評価を管理・評価する体制を整備する。 全学生の総合的な成績算定方式を定め、導入する。 <p>【大学院課程】</p> <ul style="list-style-type: none"> 授与する学位(博士)の申請基準を明確にする。 成績評価を管理する体制を整備する。
----------------------------	--

中期計画	年度計画	計画の進捗状況等
1) アドミッション・ポリシーに応じた入学者選抜を実現するための具体的方策		

<p>【21】</p> <ul style="list-style-type: none"> 高校生や保護者を対象とする説明会の定期開催などを通じ、アドミッション・ポリシーを大学の内外に対し広報する。 	<p>【平成17年度に引き続き継続実施した項目】</p>	<ol style="list-style-type: none"> 1. 高校での入試説明会はそのニーズに応えつつ、学部と連携を図りながら効果的に実施した。また、推薦入学セミナーを山口県内2か所で実施した。 2. オープンキャンパスを8月7～9日までの3日間実施した。今年度は吉田地区を中心に学生実行委員会を立ち上げ、学生による各種紹介や相談コーナーを設けるなど学生の力を生かした企画内容とした。また、積極的な広報をしたことにより、昨年度より参加者が大幅に増えた。 3. 6月10日に国立私立大学合格対策進学相談会を東京CICで開催し、7月22日に福岡市で神戸大学、岡山大学、鳥取大学と合同で入試説明会を実施した。また、7月28日に中国地区国立大学合同の入試説明会を大阪市で実施し、10月1日には中四国国立大学合同の入試説明会を岡山市で実施した。 	
<p>【22】</p> <ul style="list-style-type: none"> 各学部・研究科のアドミッション・ポリシーを踏まえて、大学入試センター試験の取扱いや、面接、小論文の組み合わせ等、入学者選抜方法の改善に努める。 <p>-----</p> <p>【23】</p> <ul style="list-style-type: none"> 入学生について入試制度別に継続的追跡調査を行い、入学者選抜方法の改善に資する。 	<p>【平成17年度に引き続き継続実施した項目】</p>	<ol style="list-style-type: none"> 1. グラデュエーション・ポリシーと共通の理念・目標に基づき、山口大学全体のアドミッション・ポリシーを策定するとともに、全学APに基づき、各学部等のAPの見直し等を行った。全学APは、平成20年度入学者選抜要項で、公表することとしている。 2. AO入試に関する5か年間の総括を行い、3月に「山口大学AO入試5か年総括報告書」を発行した。 3. 各学部の入試改善等の目的に応じて資料・情報の収集に努めた。また、入学生を対象に「大学受験時の状況に関する調査」を実施し、7月に分析結果を報告書として各学部にフィードバックした。 	
<p>2) 教育理念等に応じた教育課程を編成するための具体的方策 【学士課程】</p> <p>【24】</p> <ul style="list-style-type: none"> 対話と討論を重視した少人数クラスによる授業科目を全学的に開設し、習熟度別のクラス編成および授業を実施する。 	<p>【平成17年度に引き続き継続実施した項目】</p>	<p>年度計画【8-1（44ページ）】の「計画の進捗状況」参照</p>	
<p>【25】</p> <ul style="list-style-type: none"> 共通教育と学部専門教育との連携に配慮して、各段階において多様な選択が可能となるカリキュラムを編成する。 	<p>【25-1】</p> <ul style="list-style-type: none"> GP及びカリキュラムマップに基づき、専門分野の確実な修得と、多様な選択を可能にするカリキュラムを実現するため、各学部間及び共通教育との間で連携性を高める。 	<p>年度計画【8-1（44ページ）】の「計画の進捗状況」参照</p>	
<p>【26】</p> <ul style="list-style-type: none"> 多様な入学生に対する基礎教育を目的とする「入門科目」を充実し、学生の関心と達成度を最優先するカリキュラムを編成する。 	<p>【26-1】</p> <ul style="list-style-type: none"> 共通教育において、多様な入学者に対応する新たな理科系基礎の「入門科目」の充実策を検討する。また、共通教育の理系科目において、標準シラバスの採用を促進する。 	<p>年度計画【8-1（44ページ）】の「計画の進捗状況」参照</p>	

<p>【27】</p> <ul style="list-style-type: none"> クォーター制授業を取り入れた新しいカリキュラムを編成する。 	<p>【平成16・17年度に実施済みのため、平成18年度は年度計画なし】</p>		
<p>【大学院課程】 (修士(博士前期)課程)</p> <p>【28】</p> <ul style="list-style-type: none"> 各研究科において、専門的職業人育成のため、実践的な内容を考慮したカリキュラムを編成する。 	<p>【28-1】</p> <ul style="list-style-type: none"> 大学院GPを設定して、専門的職業人育成を目指した今後の教育プログラム改善の基本とする。 	<p>年度計画【9-1(45ページ)】の「計画の進捗状況」参照</p>	
<p>【29】</p> <ul style="list-style-type: none"> 学士課程との連続性に考慮したカリキュラム、他分野からの入学に対応できるカリキュラム、また、学士課程との6年一貫のカリキュラム等を編成し、可能な研究科から導入する。 	<p>【平成17年度に引き続き継続実施した項目】</p>	<ul style="list-style-type: none"> 各研究科において、グラデュエーション・ポリシー等の見直しのなかで、学士課程と修士課程の連続性に配慮したカリキュラムの改善を進めている。特に、修士課程への進学率の高い理工系の研究科においては、連続性に配慮したカリキュラムにより教育を実施し、工学系の研究科においては、学士課程から博士後期課程の4-2-3年制から、3-3-3年制への転換を検討している。 	
<p>【30】</p> <ul style="list-style-type: none"> 現職教員や社会人のリカレント教育においては、複数地域での修学を可能とし、また、夜間開講、通信による教育にも対応できるようカリキュラムを検討する。 	<p>【平成17年度に引き続き継続実施した項目】</p>	<ul style="list-style-type: none"> 本学の大学院は一部の研究科を除き、大学院設置基準第14条(教育方法の特例)を導入しており、社会人のリカレント教育を実施している。特色ある取り組みとしては、平成17年4月に開設した技術経営研究科(専門職大学院)では、平成18年度から北九州市にサテライト教室を開設し、平日の夜間及び土曜・日曜に授業を行うなど社会人のチャレンジアップに配慮した教育を展開しており、平成19年度の広島市にサテライト教室の開講に向けた取り組みを行った。 	
<p>(博士(博士後期)課程)</p> <p>【31】</p> <ul style="list-style-type: none"> 現行カリキュラムの再点検を進め、各博士課程の設置目的と目標に応じたカリキュラムの再編成を図る。 	<p>【31-1】</p> <ul style="list-style-type: none"> 社会的要請に応じたGPの設定に基づき、博士課程の教育プログラム見直しを行う。 	<ul style="list-style-type: none"> 各学部及び研究科のアドミッション・ポリシー(AP)及びグラデュエーション・ポリシー(GP)並びにカリキュラムマップの見直しを進め、改訂版をWebページで公開した。各研究科の特色としては、理工系の研究科においては、企業・仕事に対する理解を深め、実社会への適応能力を見につける学外特別研修Ⅰ、研究開発本部及び研究所で行うより高度な派遣型高度人材育成プロジェクトの学外特別研修Ⅱなど、現場と連携した教育を実施している。また、専門的知識に加え、知的財産権特論演習、学外特別研修など実践的・高度専門職業人を育成する教育プログラムを提供している。東アジア研究科では、東アジア諸国からの留学生の学位取得に貢献することで、国際的な社会的要請に応えている。 	
<p>【32】</p> <ul style="list-style-type: none"> 社会的要請の高い研究課題および国際的研究動向を踏まえた特別講義・シンポジウム・セミナー等を積極的に実施する。 	<p>【平成17年度に引き続き継続実施した項目】</p>	<ul style="list-style-type: none"> 学生に、国際的な研究課題や先進的な研究事例等に触れる機会を提供するため、国際的なシンポジウム及びセミナー等を、連携協定を締結している大学等と共同開催しており、平成18年度に開催した主なものは、次のとおりである。 <ul style="list-style-type: none"> ○JSPS-NRCT第5回合同セミナー(参加者150人。うち本学関係者19人) ○第3回Choshu-London Memorial Symposium ○第2回国際環境協力シンポジウム「東アジアの持続的発展を目指して 	

		<p>ー」</p> <ul style="list-style-type: none"> ○シンポジウム「野生動物由来感染症の制圧に向けて2007」 ○第3回イノベーションマネジメント国際学会 ○第15回東アジア国際シンポジウム ○第3回東アジア国際学術フォーラム ○Joint International Symposium for 3rd Spinal Cord Sciences and 7th Society of Nursing and Health Sciences ○International Conference on Ecological Modelling ○粒状地盤材料の力学及び工学に関する国際シンポジウム 	
<p>3) 授業形態, 学習指導法等に関する具体的方策 【学士課程】</p> <p>【33】</p> <ul style="list-style-type: none"> ・ 分かる授業の実施を教員共通の目標に掲げ, 学習指導法に関する具体的実践例を蓄積し, 全学的に共有化できるシステムを整備する。 	<p>【平成17年度に引き続き継続実施した項目】</p>	<ul style="list-style-type: none"> ・ 分かる授業を実施するため, 各学部毎にピア・レビューを行うとともに, アラカルト方式による全学FD (Faculty Development) 実施しており, その内容については, Webページに掲載するとともに, FDハンドブック及び報告書として, 毎年度とりまとめている。平成18年度全学FDは, 6つのテーマの研修会を開催するとともに, 「山口大学のベスト授業」として, 本学のベストティーチャーに選ばれた教員を講師として講演とパネルディスカッションを行った。 	
<p>【34】</p> <ul style="list-style-type: none"> ・ 授業科目ごとに到達目標と評価基準をシラバスに明示する。 	<p>【34-1】</p> <ul style="list-style-type: none"> ・ 全学統一フォーマットによる学生授業評価及び教員授業自己評価の統計処理結果の公表方法の改善策を検討する。 <p>【34-2】</p> <ul style="list-style-type: none"> ・ 大学院における学生授業評価と教員自己評価を実施する。 	<ul style="list-style-type: none"> ・ Webシラバスに, 授業科目毎に到達目標及び到達基準を掲載するとともに, 学部学生による授業評価と教員の授業自己評価を実施しており, 「授業実施上の問題点・改善点」をWebページに公開し, 教育の質の改善を行っている。学生による授業評価の改善を進めるため, 学生の到達度の判定に関する全学FD (Faculty Development) を開催するとともに, 学生との意見交換会を実施し, その結果を公表の是非や方法の検討資料とした。また, 大学院の学生授業評価について検討を進め, 原則として全ての授業科目で評価を実施することとし, 実施方法については各研究科独自の形とした。 	
<p>【35】</p> <ul style="list-style-type: none"> ・ Web (World Wide Web) シラバスの充実を図り, IT利用教育の支援体制を整備する。 	<p>【35-1】</p> <ul style="list-style-type: none"> ・ IT利用の一環として, 語学用e-learning systemの充実を図る。 	<ul style="list-style-type: none"> ・ 外国語センターのWebページに「WEB教材」を掲載しており, 学内認証に対応させ, 「ネットアカデミー」のバージョンをアップさせるとともに, 「YU英語 (オンライン英語学習)」や「TOEIC準備 (part 5~7) の音声解説」など個々の授業をサポートするオンライン教材の充実を進めた。また, 項目応答理論を用いたプログラム開発と, それを利用した日本語及び英単語用ソフトの開発を継続している。さらに, 「IT (Information Technology) 教育検討ワーキング・グループ」答申を踏まえて, 情報処理教育のテキストの開発を進めた。 	
<p>【36】</p> <ul style="list-style-type: none"> ・ 地域社会の中で, 学生が主体的・自主的に取り組んでいる活動や学内インターンシップなどを「自己発見育成授業」として実施する。 	<p>【36-1】</p> <ul style="list-style-type: none"> ・ ボランティア活動等, 学生の自主的活動への理解や関心及び活性化を図るため, 自己発見育成授業「地域と出会う」を開設する。 <p>【36-2】</p> <ul style="list-style-type: none"> ・ 学生のボランティア活動等の自主的活動を支援するために, 自主活動コー 	<ol style="list-style-type: none"> 1. ユニバーサル・アクセスの実現を目指して, 5項目からなる「障害のある学生の修学に関する基本方針」を定めるとともに, 受験等における対応及び修学支援に関するメニューを検討し, 建物・設備・備品等の整備状況を調査した。 2. 学生ボランティア等の自主的活動を支援するために, 自主活動コーディネーター (スーパーバイザー) 職員 (1名) 及びこれを補佐する職員 (2名) を配置するとともに, 自主活動の活動拠点として「自主活動ルーム」を設置し, 学生相互の修学相談体制及び障害を持つ学生への支援 	

	ディネーターとこれを補佐する職員を配置するとともに、自主活動の活動拠点として「自主活動ルーム」を設置する。	の充実を図った。また、平成17年度に試行的に行った自己発見育成授業「地域と出会う」を充実し、開講した。 3. 専門教育を常盤地区で実施する工学部においては、新入生の学修支援を行うため、教養教育を実施する吉田地区に「工学部サロン」を置き、担当教員3名を配置した。	
【37】 ・ インターンシップの充実に努め、社会と連携した教育方法を開発し、実施する。	【平成17年度に引き続き継続実施した項目】	1. 総合科目「就職」の中で「インターンシップと仕事研究」のテーマで講義し、インターンシップの意義、情報収集の方法及び参加の手順について情報提供した。 2. 学内インターンシップを平成17年度から開始し、国立大学法人業務への就業体験受入を平成18年9月に実施した。 3. 学内外の各種インターンシップ情報を、電子メール・及びWebページで学生に提供した。	
【大学院課程】 (修士(博士前期)課程) 【38】 ・ 各研究科は、地域社会や現場と連携した実践的な教育活動について検討し、実施する。	【38-1】 ・ 地域社会や現場と連携した実践的な修士課程教育を実現するためにAP, GP, カリキュラムマップをもとに教育プログラム改善を促進する。	・ 各学部及び研究科のアドミッション・ポリシー(AP)及びグライデュエーション・ポリシー(GP)並びにカリキュラムマップの見直しを進め、改訂版をWebページで公開した。地域社会や現場との連携をした特色ある取り組みとして、経済学研究科では、地元地域の観光や地元産業の振興、さらには、地域経済の発展に寄与できる実証研究を大学院生に奨励している。平成18年度にかけては、山口市の宿泊者、宿泊先、地元商店及び企業に対しての観光消費動向調査を行った。教育学研究科については、教育実践研究及び教育支援実践研究などの授業を通じて、地域社会や現場との連携した実践的なカリキュラムを提供している。人文科学研究科では、社会調査実習及び発掘調査等、地域社会のフィールドワークを取り入れている。	
【39】 ・ 社会人およびリカレント教育においては、派遣元の企業および公共団体等と協議した研究テーマに基づいて修士論文指導を行うことも導入する。	【平成17年度に引き続き継続実施した項目】	・ 理工学研究科では継続して、社会人学生の派遣企業や地元企業から、機械、エネルギー及び生産加工等の11の分野において、研究テーマを募集している。また、教育学研究科では、教育委員会等からの要請で受け入れてる現職教員について、2年次に山口県教育研修所で行われる研修の研究テーマに対する教育支援も行っている。	
(博士(博士後期)課程) 【40】 ・ 他大学院・研究科との相互連携を段階的に進め、単位互換や他大学院・研究科の教員の指導を受けられる制度を充実する。	【平成17年度に引き続き継続実施した項目】	・ 単位互換制度については、大学として整備している。特色ある取り組みとしては、理工系の研究科において、産業界が求めるソフトウェア開発のスペシャリストの育成のため、先導的ITスペシャリスト育成推進プログラムをとおして他大学院及び研究科との相互連携を段階的に進めている。また、経済学研究科においては、12の大学と各大学院研究科に在籍中の社会人学生の相互間転入学制度を実施している。	
4) 適切な成績評価等の実施に関する具体的方策 【学士課程】 【41】 ・ シラバスに明示した到達目標と評価基準に基づいて、受	【41-1】 ・ シラバスに明示した到達目標と評価基準に基づいて、受講者の到達度の判	年度計画【34-1, 34-2(50ページ)】の「計画の進捗状況」参照	

講者の到達度を判定する方法を導入する。	定方法の検討結果を公表する。		
【42】 ・ 各学部における電算機による成績データの把握・管理体制を整備し、全学一元的データ管理体制を構築する。	【42-1】 ・ 教務・厚生事務電算システムの一元化と充実に関する、平成17年度策定の次期計画を実施する。	・ 教務・厚生事務電算システムについて、年次計画に基づき、ハードウェア及びソフトウェアを導入し、データの一元化と学生がWeb上で成績が確認できるよう、システムの開発を進めた。	
【43】 ・ 学部ごとに単位数の上限を設定し、GPA(Grade Point Average)方式を段階的に導入する。	【平成17年度に引き続き継続実施した項目】	年度計画【14-1, 14-2(46ページ)】の「計画の進捗状況」参照	
【大学院課程】 【44】 ・ 各研究科ごとに学位(博士)の申請基準を明確にする。	【平成17年度に引き続き継続実施した項目】	・ 大学院設置基準の改正に伴い、各研究科において、「人材の要請に関する目的その他の教育研究上の目的」及び「学修の成果及び学位論文に係る評価並びに修了の基準の明示」について、検討を進めた。	
【45】 ・ 各研究科における電算機による成績データの把握・管理体制を整備し、全学一元的データ管理体制を構築する。	【45-1】 ・ 教務・厚生事務電算システム・データの一元化を図り、全学統一的な管理体制を実現する。	年度計画【42-1(52ページ)】の「計画の進捗状況」参照	

II 教育研究等の質の向上の状況

(1) 教育に関する目標

③ 教育の実施体制等に関する目標

中期目標	<p>1) 教員の配置に関する基本方針</p> <ul style="list-style-type: none"> 円滑な学部・研究科の教育を実施できる教員配置を行う。 円滑な共通教育を全学で実施できる教員配置を行う。 <p>2) 教育環境の整備に関する基本方針</p> <ul style="list-style-type: none"> 学ぶ者、利用する者の立場に立った整備を行う。 少人数授業等に対応して、必要な学習スペースを確保する。 教材・図書・資料等の共同利用体制を整える。 <p>3) 教育の質の改善のためのシステムに関する基本方針</p> <ul style="list-style-type: none"> 教育活動実績と成果に関する自己点検評価システムを構築し、実施する。 授業に関するピア・レビューを実施する。 全授業について、学生による評価および教員による自己評価を行う。 <p>4) 教材、学習指導法等に関する研究開発及びFDに関する基本方針</p> <ul style="list-style-type: none"> 山口大学の特色を活かした教材開発と学習指導法を充実する。 授業改善や教材開発に必要な効果的FD研修を通じた教育改善と評価法を確立する。 <p>5) 教育の学内共同体制に関する目標</p> <ul style="list-style-type: none"> 大学教育機構は、地域社会の発展に貢献する基幹総合大学をめざした高等教育を総合的に支援する中核組織としての役割を果たすことをめざす。 <ul style="list-style-type: none"> ① 大学教育機構の活動を通して学生の視点に立った教育の質の確保とキャンパスライフを充実する。 ② 地域の大学、関係機関との協力関係を築いて、地域社会の知的発展に貢献する。 学術情報機構は、高度情報化に対応して、大学の教育・研究・地域社会貢献活動を、情報基盤の面から総合的に支援する中核組織としての役割を果たすことをめざす。 <p>6) 学部・研究科等の教育実施体制等に関する特記事項</p> <ul style="list-style-type: none"> 連合獣医学研究科の充実に努める。
------	--

中期計画	年度計画	計画の進捗状況等	
<p>1) 適切な教員の配置等に関する具体的方策</p> <p>【46】</p> <ul style="list-style-type: none"> 年度ごとの各部局等への教員の配置は、各部局等の教育目的や目標に基づく要望を踏まえて、全学的な観点から配置する。 	<p>【46-1】</p> <ul style="list-style-type: none"> 各部局ごとに教員人事計画に関するヒアリングを実施し、教員人事計画が当該部局の教育目的・目標に沿ったものであるかどうかを確認し、適正で円滑な教育が実施できるような配置数を更に検討する。 	<ul style="list-style-type: none"> 各部局ごとに教員人事計画に関するヒアリングを実施し、教員組織の将来計画、人件費抑制への対応、公募制、外国人及び女性教員の状況について確認し、平成19年度の教員配置を決定した。 	
<p>【47】</p> <ul style="list-style-type: none"> 教員が定年等により辞めた場合の配置は、各部局等の教員配置の現状を考慮しつつ、全学的な将来構想や計画に基づいて、改めて配置する。 	<p>【47-1】</p> <ul style="list-style-type: none"> 引き続き、共通教育を円滑に実施するための検討を行い、教員配置方針等を検討する。 	<ul style="list-style-type: none"> 「共通教育授業担当教員システムの在り方に関するワーキンググループ」の答申を基に、共通教育の実施体制の検討を行った。 	

<p>2) 教育に必要な設備, 図書館, 情報ネットワーク等の活用・整備の具体的方策</p> <p>【48】</p> <ul style="list-style-type: none"> 教育に必要な設備等については, 全学的な計画を立て整備を進める。 	<p>【平成17年度に引き続き継続実施した項目】</p>	<ul style="list-style-type: none"> 共通教育棟の教室部分の改修。未整備であった1階部分の情報コンセントを整備すると共に, 省エネ型照明器具や空調機等を導入した。 	
<p>【49】</p> <ul style="list-style-type: none"> 少人数授業に対応した演習室・セミナー室の整備を進める。 	<p>【平成17年度に引き続き継続実施した項目】</p>	<ul style="list-style-type: none"> (吉田地区) 教育研究総合センター改修工事(共通教育棟第2期改修工事)に伴い, 学生サポートスペースとして, 情報ラウンジ, パソコンSOSピアサポート室を整備した。 	
<p>【50】</p> <ul style="list-style-type: none"> IT活用による教育の質の向上のため, 教材の整備, 教材作成の支援体制の整備, VOD(Video on Demand)による教材の配信サービス等を促進する。 	<p>【50-1】</p> <ul style="list-style-type: none"> 英語用e-learning systemの教材及びシステムの充実を計画し, 実施する。 <p>-----</p> <p>【平成17年度に引き続き継続実施した項目】</p> <p>-----</p> <p>【平成17年度に引き続き継続実施した項目】</p>	<p>年度計画【35-1(50ページ)】の「計画の進捗状況」参照</p> <p>-----</p> <ul style="list-style-type: none"> 平成17年度に引き続き, スタジオ及び教材配信機器の利用促進のための説明会等を実施するとともに, 情報セキュリティ等の講習会の状況をコンテンツ作成システムによりe-learning教材化し, 蓄積・配信した。 <p>-----</p> <ul style="list-style-type: none"> 「山口大学特許検索システム(YUPASS)」(山口大学が独自開発した知的財産のデータベース)の拡充・改良を進め, データの追加, 検索項目の充実及び処理能力の向上を図るとともに, 知的財産権論等の授業で活用し, 実践的な教育を行っている。 	
<p>【51】</p> <ul style="list-style-type: none"> Webシラバスを充実させ, また, 学生が自らの成績を確認できる電算システムを開発する。 	<p>【51-1】</p> <ul style="list-style-type: none"> 学生が自らの成績を確認できるよう, 教務・厚生事務電算システムの機能充実を図る。 	<p>年度計画【42-1(52ページ)】の「計画の進捗状況」参照</p>	
<p>【52】</p> <ul style="list-style-type: none"> 学術情報機構は, 教育活動基盤資料として, 電子ジャーナルを含む教育基盤雑誌, データベース, 教育基盤図書を計画的に整備し, 教育情報提供機能の一層の充実に努める。 	<p>【52-1】</p> <ul style="list-style-type: none"> 授業科目を中心にした学生用図書の整備充実を, 利用者である学生及び教員とともに促進する。 <p>-----</p>	<ol style="list-style-type: none"> 平成18年度学生用図書について, 中期計画の教育成果に関する目標に沿って収集する方針とし, 新たに教育用データベース(Magazine Plus等)を選定した。 学生希望図書の申込み方法を見直し, 紙媒体からWebによる学生希望図書受付システムのサービスを開始するとともに, 工学部図書館では大学院生による図書選定委員会を設置し, 学生用図書の選定を行っている。 ティーチング・アシスタント等を活用し, 学生と協働して図書目録の整備や資料の配架作業を実施した。 <p>-----</p> <ul style="list-style-type: none"> シラバス掲載図書を優先的かつ効率的に収集するため, 平成17年度からWeb版シラバス(CABOS)から必要なデータを抽出するシステムを 	

		構築しており、平成18年度は、平成19年度の共通教育に関する図書資料を重点的に収集した。	
【53】 ・ 分散キャンパス間の教育を有効かつ円滑に実行できる環境を整備する。	【平成17年度に引き続き継続実施した項目】	年度計画【96-1(67ページ)】の「計画の進捗状況」参照	
3) 教育活動の評価及び評価結果を質の改善につなげるための具体的方策 【54】 ・ 教育組織単位の教育活動を評価し、改善に役立てるための評価項目と評価方法を定める。	【54-1】 ・ 教育組織単位の教育活動評価を実施するための準備として、評価項目及び評価方法を全学的自己点検評価実施要領に取り入れる。	・ 平成17年度に定めた全学的に共通する評価項目及び評価方法について、その考え方や具体的な実施方法の検討を行い、「全学的自己点検評価実施要領」を取りまとめた。	
【55】 ・ 授業改善のためのピア・レビュー(Peer Review)を段階的に進め、全学的に実施する。	【平成17年度に引き続き継続実施した項目】	中期計画【33(50ページ)】の「計画の進捗状況」参照	
【56】 ・ 学生による授業評価および教員授業自己評価を全学的に実施する。	【56-1】 ・ 全学統一フォーマットによる学生授業評価及び教員授業自己評価の統計処理結果の公表方法の改善策を検討する。 【56-2】 ・ 大学院における学生授業評価と教員自己評価を実施する。	年度計画【34-1, 34-2(50ページ)】の「計画の進捗状況」参照	
【57】 ・ 教育活動実績、学生による授業評価、教員授業自己評価等に基づいて、教員の教育貢献度を総合評価し、教育の質の改善に努める。	【57-1】 ・ 平成17年度まで検討を進めてきた教員の教育貢献度の総合評価を実施するための準備として、評価項目及び評価方法を全学的自己点検評価実施要領に取り入れる。	年度計画【54-1(55ページ)】の「計画の進捗状況」参照	
【58】 ・ 共通教育に対する全教員の自発的貢献を促すため、専門教育をも考慮した共通教育のインセンティブ・システムの導入を図る。	【平成17年度に引き続き継続実施した項目】	・ 平成16年度に共通教育への自発的貢献と質の向上を目的としてインセンティブ・システムを導入しており、平成18年度も継続して実施した。	
4) 教材、学習指導法等に関する研究開発及びFDに関する具体的方策 【59】 ・ 山口大学独自のワークショ	【平成17年度に引き続き継続実施した項目】	中期計画【33(50ページ)】の「計画の進捗状況」参照	

<p>ップを中心としたFD (Faculty Development) の内容と方法を確立し、FD研修会の充実に努める。</p>			
<p>【60】 ・ 授業科目別部会を単位にして、山口大学独自の共通教育の教材を開発する。</p>	<p>【平成17年度に引き続き継続実施した項目】</p>	<p>年度計画【35-1 (50ページ)】の「計画の進捗状況」参照</p>	
<p>【61】 ・ 授業改善のためのピア・レビューの成果に基づいて教材 ・ 学習指導法の研究開発を進め、その開発・改善成果を公表し、全学的に共有する。</p>	<p>【平成17年度に引き続き継続実施した項目】</p>	<p>中期計画【33 (50ページ)】の「計画の進捗状況」参照</p>	
<p>5) 教育の学内共同体制に関する具体的方策</p> <p>【62】 ・ 大学教育機構は、入学試験、教育システムの改善、留学生・学生の生活支援、保健管理、教育面における社会連携を企画・実施する。</p>	<p>【62-1】 ・ 山口県内の大学等11機関による大学コンソーシアムを組織し、このコンソーシアム活動を通して、県内他大学とも連携して、大学教育機構としての活動を推進する。</p>	<p>1. 山口県内の大学等11機関を構成員とする「大学コンソーシアムやまぐち」を5月に発足させた後、代表者会議や運営委員会を通じて、次年度の事業計画や予算配分等を協議し決定する上で、事務局としてコンソーシアム運営の中心的役割を担った。 2. 本学(国際課)が実施した「県内大学の留学生事務担当者意見交換会」については、コンソーシアム活動の一環として位置付け、予算及び広報面で協力した。 3. その他本学が主催する公開講座やFD研修会などの各種行事に関する情報についても、コンソーシアムのWebページや運営委員会等を通じて広報を行った結果、大学教育機構が主催するFD研修会に県内他大学(東亜大学)から3名の出席があった。</p>	
<p>【63】 ・ 大学教育機構は、各学部と協力して、共通教育と学部専門教育の教育課程の編成を点検し、改善する。</p>	<p>【平成17年度に引き続き継続実施した項目】</p>	<p>年度計画【1-1 (43ページ)】の「計画の進捗状況」参照</p>	
<p>【64】 ・ 高大連携に関するセミナーの実施および内容の充実に努める。</p>	<p>【平成17年度に引き続き継続実施した項目】</p>	<p>1. 平成16年度に山口県立宇部高等学校と連携事業に関する協定を締結しており、協定に基づき「特別講義」を実施した。 2. 山口県立山口高校、山口県立岩国高校、島根県立益田高校のスーパーサイエンスハイスクール(SSH)活動を支援するとともに、要請のあった高校への「出前講義」を58回行った。 3. 山口県内高等学校長との懇談会(セミナー)において、高大連携についての意見交換を行った。</p>	
<p>【65】 ・ 中四国の国立大学で実施しているSCS(Space Collaboration System)を用いた共同授業への参加校を増やすとともに</p>	<p>【平成16・17年度に実施済みのため、平成18年度は年度計画なし】</p>		

に、授業の内容と質の改善を行う。			
<p>【66】</p> <ul style="list-style-type: none"> ・ 学術情報機構は、大学全体の情報基盤整備、情報化推進を戦略的に進める。 	<p>【66-1】</p> <ul style="list-style-type: none"> ・ 学術情報機構の業務機能をさらに向上させ、情報基盤整備や情報化を大学全体として戦略的に推進するため、「学術情報機構」を「大学情報機構」に再編する。 	<ol style="list-style-type: none"> 1. 平成18年4月1日、情報環境部を情報企画課、学術情報課及び情報化推進課の1部3課体制とする事務組織の再編を行い、大学情報機構をサポートする事務体制を構築した。これにより、事務に関する情報化を含めて、大学全体の更なる情報化を進める体制を整えた。 2. 情報基盤の構築、学術及び事務情報の流通並びに学内情報セキュリティ文化の普及を総合的にマネジメントする体制を構築するため、大学情報機構内に置いていた「情報基盤整備委員会」及び「情報セキュリティ委員会」を見直して、全学委員会として位置づけ、委員長に学術情報担当副学長を充てることとした。 3. 学内統一的な情報化推進のため、平成16年度から「情報システム導入届出基準」を制定し、運用していたが、更なる普及を図るため「情報システム届出基準」へ改正するとともに、届出のあった案件等を学内に公表し、教職員が参照できるようにした。 	
<p>【67】</p> <ul style="list-style-type: none"> ・ 学術情報機構は、学術情報（図書館情報およびメディア情報）提供機能の充実を図り、学部・研究科などの教育を研究活動とともに支援する。 	<p>【67-1】</p> <ul style="list-style-type: none"> ・ 情報検索性データベースなどを用いた課題発見、課題解決のための情報ポータル構築や、図書館リテラシー教育の充実と情報セキュリティ教育の普及を促進する。 	<ol style="list-style-type: none"> 1. 電子ジャーナル及びデータベース（レファレンス、論文等）の活用促進を図るため、教員からの要望等に応じ、具体的事例や実習を用いた講習会（5回）、利用法に関するガイダンス（23回）を開催した。また、情報セキュリティの普及を図るため、全6回に渡る講習会を開催した。 2. 学生の図書館を活用した自学自習環境を整えるため、平成17年度に管理機能付きプリンターの導入を行い、当該システムの安定稼働のための試行を踏まえて、平成18年度後期に本格的運用を行った。また、大学情報機構のwebページを更新し、機構に対する問い合わせや申請書のポータル化を進めた。 3. 本学教員の著作物の解説文をデータベース化して学生に提供する「山口大学教員著作物ポータル」の開発に着手した。 	
<p>6) 学部・研究科等の教育実施体制等に関する特記事項</p> <p>【68】</p> <ul style="list-style-type: none"> ・ 本学を基幹校とし、鳥取大学、宮崎大学、鹿児島大学で構成する連合獣医学研究科の教育の充実に努める。 	<p>【68-1】</p> <ul style="list-style-type: none"> ・ 連合獣医学研究科の基幹校の山口大学として、獣医学教育に携わる教員の充実に配慮するほか、老朽化した農学部附属家畜病院を改修するとともに教育プログラムを充実させることで、獣医学教育研究の充実に努める。 	<ul style="list-style-type: none"> ・ 連合獣医学研究科の基幹校の山口大学として、農学部獣医学科に2名の教員及び動物看護師4名（動物看護師を養成する専門学校の卒業資格を有する者等）を増員するとともに、老朽化した農学部附属家畜病院の改修工事を行い、獣医学教育研究の充実に努めた。 	

II 教育研究等の質の向上の状況
 (1) 教育に関する目標
 ④ 学生への支援に関する目標

中 期 目 標	1) 学生の学習支援や生活支援等に関する基本方針 <ul style="list-style-type: none"> 学生からの進路、修学、生活、メンタルヘルス等幅広い内容の相談に適切にこたえていく体制を整備し、充実した学生生活を支援する。 学生が自ら主体的に進路を発見し、はぐくみ、決定するための支援体制を整備する。
------------------	--

中期計画	年度計画	計画の進捗状況等	
1-1) 学習相談・助言・支援の組織的対応に関する具体的方策 【69】 ・学生の自発的学習を支援するため、自習室やITを活用した自学自習環境を充実する。	【平成17年度に引き続き継続実施した項目】	年度計画【96-1(67ページ)】の「計画の進捗状況」参照	
	【平成17年度に引き続き継続実施した項目】	<ul style="list-style-type: none"> 平成17年度に構築したe-learningシステムのコンテンツ充実のための利用促進活動(利用説明会、コンテンツ紹介)を行うとともに、コンテンツの変換ソフトウェアを開発し、WindowsPCで学外から容易に閲覧できるコンテンツ配信を可能にした。 	
【70】 ・授業についていけない場合や理解度が低いなどの学習相談に対応するために、高年次学生および大学院生の協力を得て、個人レッスンとして解決できるような支援体制を整備する。	【70-1】 ・スーパーバイザーを配置し、修学指導や修学相談のサポートを行う学生(高年次学生及び大学院生)に対して、修学指導の方法及び修学相談に関する指導を行う。また、事前・中間の研修を実施し、実施後に総括を行う。 【70-2】 ・修学指導や修学相談のサポートを行う学生の活動拠点として、「自主活動ルーム」を設置する。	年度計画【36-1, 36-2(50ページ)】の「計画の進捗状況」参照	
【71】 ・修学や人権に関する問題に適切かつ迅速に対応するため、教職員の理解啓発研修プログラムを実施する。	【71-1】 ・教職員を対象にした修学・人権に係る研修を行い、理解啓発を促進する。	1. ハラスメント防止に関するリーフレットを作成し、大学構成員全員に配付した。また、ポスターを作成し主要な箇所に掲示し、意識の高揚を図った。 2. ハラスメントに関する相談員、イコール・パートナーシップ委員会委員及び調査委員会委員候補者に対する各研修を6月、7月に実施し、相談窓口担当者等の資質向上を図った。	

		<p>3. 学生に対しては、4月のオリエンテーション時にハラスメント防止研修会を各学部等毎に実施した。職員に対しては、階層別研修においてハラスメント防止研修を実施するとともに、ハラスメント防止啓発のための全学研修会を開催し、意識啓発を図った。</p> <p>4. 労働条件、給与、その他人事管理に関する苦情(ハラスメントは別途設置済み)に対応するための総合相談窓口を平成19年4月から設置することとした。</p> <p>5. 新規採用職員研修において、差別のない職場環境構築に対する意識を持たせることを目的に、また、将来に向けての障害者就労の環境作りも見据えて、「障害者と共に働く環境を築くために」をテーマに外部講師による講義を行った。</p>	
<p>【72】</p> <ul style="list-style-type: none"> メンタルヘルスケアや苦情処理体制を強化する。 	<p>【平成17年度に引き続き継続実施した項目】</p>	<ul style="list-style-type: none"> 新入生健康ガイドブックを作成し、学生に配布するとともに、ニコチンパッチ法による禁煙プログラムを実施した。 	
<p>【73】</p> <ul style="list-style-type: none"> 障害学生への支援体制をより整備、強化する。 	<p>【73-1】</p> <ul style="list-style-type: none"> 障害者支援の学生ボランティア活動を支援するために、自主活動コーディネーターとこれを補佐する職員を配置するとともに、自主活動の活動拠点として「自主活動ルーム」を設置する。 	<p>年度計画【36-1, 36-2 (50ページ)】の「計画の進捗状況」参照</p>	
<p>1-2) 生活相談・就職支援等に関する具体的方策</p> <p>【74】</p> <ul style="list-style-type: none"> 進路選択に関する相談受付や情報提供について、全学的な支援体制を整備充実する。 	<p>【平成17年度に引き続き継続実施した項目】</p>	<ul style="list-style-type: none"> 進路選択の相談や情報提供を行う高年次学生に対して、自主活動コーディネーター(スーパーバイザー)による事前及び中間の研修を行うとともに、事後に、その効果の検証を行った。 	
	<p>【74-1】</p> <ul style="list-style-type: none"> 進路選択等の情報提供について、学生による支援体制の充実を図る。 	<ul style="list-style-type: none"> スーパーバイザーによるサポート学生に対する事前・中間の研修を実施、事後に総括を行った。 	
<p>【75】</p> <ul style="list-style-type: none"> 「キャリア・デザイン支援プログラム」による教育を入学時から実施するとともに、インターンシップ制を活用しながら、主体的に進路選択・決定が行える能力を育成する。 	<p>【平成17年度に引き続き継続実施した項目】</p>	<ol style="list-style-type: none"> 就職意識を高め必要な情報を適切な時期に得ることを目的とした全学対象の山口大学就職講演会・説明会(学生支援センター主催)を、5回開催し、延べ約700名の学生が参加した。 理系大学院生のための、就職支援セミナーを3回開催し、延べ約120名の学生が参加した。 学生が参加しやすいように、後期は就職支援行事を実施した。 キャリアデザイン教育(共通教育)の総合科目「キャリアと就職」を複数開講し、後期には主題別科目「社会と組織：キャリアデザイン」を開講した。 総合科目「キャリア形成とコミュニケーション」を山口県若者就職支援センターの協力のもとに開講した。 全学メール「学生支援センター/就職NEWS」でインターンシップ情報を提供した。 	
<p>1-3) 経済的支援に関する具体的方策</p> <p>【76】</p> <ul style="list-style-type: none"> 各種奨学金に関する情報提供を積極的に行い、分かりやすく親切に相談に応じる全学的な支援体制を整備するとと 	<p>【平成17年度に引き続き継続実施した項目】</p>	<ol style="list-style-type: none"> 日本学生支援機構、地方公共団体等における奨学金や授業料免除等の学生に対する経済支援に係る情報を、説明会の開催、Webページへの掲示等により迅速に提供した。 アルバイトについては、従事のための心得、手続等をWebページに 	

<p>もに、適切なアルバイト情報についても情報提供および相談に応じる体制を充実する。</p>	<p>【平成17年度に引き続き継続実施した項目】</p>	<p>掲載し、求人依頼のあった業務の内容を確認し、適切な情報を掲示により提供した。</p> <p>3. 学生相談に応じる体制として「なんでも相談窓口」を設置しており、平成18年度は83件の相談に応じた。</p> <p>1. 学生からの相談・質問に対して、カウンセラーの手法をとおして、物の見方・考え方等を学び、学生の対応・指導に関するスキルの向上を目的として「平成18年度山口大学学務担当職員SD研修会」を実施した。</p> <p>2. 学生指導業務を処理するために必要な基礎知識や方法を研究討議等を通じて習得することにより学生指導職員としての資質の向上を図ることを目的とした日本学生支援機構主催の「平成18年度中国・四国学生指導職員研修会」に担当職員を参加させた。</p>	
<p>【77】</p> <ul style="list-style-type: none"> 学生をティーチング・アシスタント、スチューデント・アシスタント等、学生相談の補助として活用することで、経済的に支援する。 	<p>【平成17年度に引き続き継続実施した項目】</p>	<ul style="list-style-type: none"> 平成17年度は教員を対象に、平成18年度には本人を対象に、TAに関する職務に関する調査を実施し、TAの職務に応じた研修の在り方について、検討した。 	
<p>【78】</p> <ul style="list-style-type: none"> 後援会、同窓会などと連携し、課外活動の支援、学生生活環境の充実を図るための学生への支援体制を整備する。 	<p>【平成17年度に引き続き継続実施した項目】</p>	<p>1. 山口大学教育研究後援財団からの助成を受け、学生の独創的研究プロジェクトの助成事業、学生の海外派遣等助成事業、留学生交流助成事業、就職活動等助成事業を実施した。</p> <p>2. 各学部において、学部の予算に加えて教育後援会から補助を受け、就職支援事業、学生教育支援事業、学部環境整備支援事業を行うなど、各種の支援事業を実施した。</p> <p>3. 山口大学教育研究後援財団からの助成を受け、学生の独創的研究プロジェクトの助成事業、学生の海外派遣等助成事業、留学生交流助成事業、就職活動等助成事業を実施した。また、同財団への支援として、入学式の様子をDVD化し財団賛助会員への特典として配布するとともに、本学の各同窓会会員ホームページリンクシステムの登録ツールの開発を行った。</p> <p>4. 各学部において、学部の予算に加えて教育後援会から補助を受け、就職支援事業、学生教育支援事業、学部環境整備支援事業を行うなど、各種の支援事業を実施した。</p> <p>5. 学生サークル(My Campus)が新入生用に配布する学内マップについて、作成の支援を行った。</p>	
<p>【79】</p> <ul style="list-style-type: none"> 学内における各種業務への学生アルバイトの利活用を促進する。 	<p>【平成17年度に引き続き継続実施した項目】</p>	<p>1. 大学教育機構の各センターでは、公開講座の業務運営補助、受託研究員渡日直後の受入補助業務、学生の定期健康診断の業務補助として学生アルバイトを雇用した他、留学生を国際交流アソシエイトとして採用するなど、学生アルバイトの利活用を図った。</p> <p>2. 図書館の夜間開館等の業務に、勉学に支障のない範囲で学生を非常勤職員として採用した。</p>	
<p>1-4) 社会人・留学生等に対する配慮</p> <p>【80】</p> <ul style="list-style-type: none"> 社会人学生および留学生に対するガイダンスを充実させるとともに、「フレッシュマンセミナー」を実施する。 	<p>【平成17年度に引き続き継続実施した項目】</p>	<p>1. 新留学生を対象とした研修会を2回開催し、計100名の参加者があった。平成17年度に引き続き、留学生相談室のカウンセラーを講師に精神面の健康保持、警察による交通に関する指導するなどオリエンテーションの充実を図っている。</p>	

		2. 「大学コンソーシアムやまぐち」事業の一環として、県内の高等教育機関と連携して、大阪外国人雇用サービスセンター外国人労働者専門官を講師にした就職ガイダンス及び事務担当者間の情報交換会を実施した。また、国内企業に就職した留学生を講師に、自らの就職活動体験談発表会を開催した。	
【81】 ・ 適正価格と質が保証された留学生の宿舍の確保と整備について、地域社会や市町村の協力を得ながら支援体制を充実する。	【平成17年度に引き続き継続実施した項目】	・ 山口地域留学生交流推進会議において、留学生のための低価格・良質な宿舍確保を可能とするために、大学、民、官の三者から構成する委員会を設置し、それぞれの役割について、検討した。平成18年度現在、公営住宅へは65名（うち常盤及び小串地区は35名）が入居し、平成16年度以降、入居者は増加の傾向にある。	
【82】 ・ 各学部において社会人学生および留学生（受入・派遣）を指導する担当教員を定め、各種相談に応じるネットワーク体制を充実する。	【平成17年度に引き続き継続実施した項目】	・ 留学生に対する指導マニュアルとして作成している「指導教員の手引き」及び「チューターガイドブック」の改訂を検討した。	
【83】 ・ 留学生が所期の目的を十分果たせるように、教育面、生活面での支援や卒業後のフォロー体制を強化する。	【平成17年度に引き続き継続実施した項目】	・ 留学生に対する教育面及び生活面での支援を行うため、国際アソシエイトを採用して、韓国語版のWebページの作成を進めた。	
	【平成17年度に引き続き継続実施した項目】	・ 「山口大学留学生同窓会（仮称）」を組織するため、卒業した留学生のネットワーク形成ワーキング・グループを組織し、アクションプログラムを策定した。また、個人情報保護の観点から、卒業留学生名簿の取り扱いを限定するとともに、山口大学の最新情報を掲載したニューズレターを卒業した留学生全員に送付した。	
	【平成17年度に引き続き継続実施した項目】	・ 日・中・韓の3国間における大学学生交流プログラム、新留学生研修会、留学生懇談会及びクリスマスパーティーなどの実施に当たり、留学生支援ボランティア学生企画を導入するなど実践教育を通して、留学生支援ボランティア学生の養成を図った。	
	【平成17年度に引き続き継続実施した項目】	1. 中国経済産業局及び日本学生支援機構広島支部と連携して、山口県内在住の留学生を対象に企業見学会を開催し、また、鳥取市で開催された「地域交流プログラムin鳥取」等へ留学生を参加させた。 2. 山口地域留学生交流推進会議を構成する教育機関に在籍する留学生に、原爆ドーム・同資料館及び宮島・厳島神社の見学を12月23日に実施した。 3. 宇部環境国際協力協会主催の宇部市内企業環境対策設備見学会に、宇部地区在住の留学生を参加させた。	

II 教育研究等の質の向上の状況
 (2) 研究に関する目標
 ① 研究水準及び研究の成果等に関する目標

中期目標	1) 目指すべき研究の水準に関する基本方針 ・ 社会への説明責任を強く認識し、地域の特色や研究者の個性を活かした世界水準の研究と萌芽的研究を発見しはぐくむ。 2) 研究の水準・成果の検証に関する基本方針 ・ 客観的で、説明責任を確保できる、全教員に対する評価の実施方法等を構築する。 ・ 大学から研究支援を受ける教員に対しては、他の教員よりも更に厳正な評価を行う。
------	--

中期計画	年度計画	計画の進捗状況等
1-1) 目指すべき研究の方向性 【84】 ・ 総合大学の特色を最大限活かして、学際的・複合的な領域を重視し、以下の研究に取り組む。 ① 世界水準の卓越した研究拠点の形成に直結した研究の推進 ② 萌芽的研究の育成 ③ 独創的な研究の展開 ④ 教育研究および社会貢献に資するR&D (Research & Development)型研究の推進	【84-1】 ・ 研究推進戦略室が大学評価室と連携し、YUSEデータ等に基づいた各部局・各研究分野の研究力の分析によって、中期目標・中期計画期間における研究力の推移が把握できるよう検討する。 【平成17年度に引き続き継続実施した項目】 【平成17年度に引き続き継続実施した項目】	・ 「国立大学法人山口大学自己点検評価システム (YUSE (Yamaguchi University Self Evaluation))」のデータ等に基づき中期目標期間中の研究力の推移を把握するため、全学及び各研究分野等を単位として、研究資金や研究実績等の評価指標となる調査事項を定めた。 ・ 平成17年度に作成した「研究基本方針」を踏まえて、「山口大学憲章」において、「Ⅲ 研究の目標」に山口大学の研究姿勢を明示するとともに、「国立大学法人山口大学研究者倫理綱領」を策定・公開することで、本学研究者の倫理的な姿勢を明確化した。 1. 大学として戦略的に研究を推進するため、平成16年度に研究特任教員及び研究推進体の制度を構築し、大学として、世界水準の研究や萌芽的な研究等を推進してきた。平成17年度には、新たに研究主体教員及びスーパー研究推進体の制度を構築した。 2. 研究特任教員、研究主体教員及びスーパー研究推進体の中期目標期間における認定数を、6名、40名及び6グループ以内とし、研究分野の変動及び教員の異動があることから、3年間で段階的に認定していくこととした。平成18年度は、研究主体教員を分類Ⅰ（国内有数及び世界水準の研究を推進している教員）及び分類Ⅱ（独創的・萌芽的な研究を推進している若手教員）に区分し公募・選考の後、それぞれ5名ずつ新たに認定した。これにより、研究特任教員は5名（人文・社会科学系1名：自然科学系4名）及び研究主体教員は29名（分類Ⅰ14名：分類Ⅱ15名）となった。 3. これらの教員の毎年度の活動状況については、Webページで公表するとともに、セミナー等を開催している。また、研究支援については、大学運営等に関する業務負担を軽減するとともに、研究特任教員にはポストクを配置、研究主体教員には研究成果の公表に係る経費（1年目30万円、2年目以降20万円）を配分している。

		<p>4. 平成18年度は、新たな5研究推進体（人文・社会科学系1，理系4）の申請について、研究計画等について、学術研究担当副学長が中心となり、研究推進戦略室によるヒアリングを実施して認定した。これにより、研究推進体は、「世界水準の研究を推進する研究拠点10グループ」、「地域の課題研究を推進する学内研究拠点8グループ」、「生活者や産業社会のニーズに応える研究拠点9グループ」及び「21世紀の重要課題あるいは萌芽的課題に取り組む研究拠点21グループ」に、スーパー研究推進体は、「ライフサイエンス分野1グループ」及び「社会基盤分野1グループ」となった。</p> <p>5. 研究推進体の毎年度の活動状況については、Webページで公表するとともに、セミナー等を開催している。また、スーパー研究推進体に対する研究支援は、研究費（1年目500万円，2年目300万円，3年目200万円）を配分している。</p>	
	<p>【平成17年度に引き続き継続実施した項目】</p>	<p>1. 企業との包括連携協定による共同研究が新たな段階に入り、これまでの調査型、基礎・先導型研究に加え、事業化を目指した実用発展型研究を進めている。宇部市及び宇部コンビナートの各企業と連携して、「宇部コンビナートの熱・電力融通システム研究開発」を計画・提案し、（独）新エネルギー・産業技術総合開発機構の企業化可能性調査(F/S)事業として研究を開始した。（詳細は201を参照）</p> <p>2. 知的クラスター創成事業「やまぐち・うべ・メディカルイノベーションクラスター」の中核研究機関として地元企業との連携のもと「白色LED」を中心として企業化に向けて開発研究を推進しており、平成18年度には、研究の成果に関して自己評価を実施し、国の中間評価を受けた。</p>	
<p>1-2) 大学として重点的に取り組む領域</p> <p>【85】</p> <ul style="list-style-type: none"> 人文・社会科学系と自然科学系との連携・融合や、地域の特色を活かした山口大学の独自領域を開拓し、支援する。 	<p>【85-1】</p> <ul style="list-style-type: none"> 本学で行われている、山口の歴史・文化等（やまぐち学）に関する教育研究を組織的に行う体制の構築に向けて検討を開始する。 	<p>1. 平成16年度から、『やまぐち学』構築プロジェクトを研究推進体として認定し、毎年度の活動状況を『やまぐち学の構築』として編集・刊行しており、平成18年度は第3号を刊行した。</p> <p>2. 時間学研究所は平成16年度に5年間の時限付きで設置したものであり、平成18年4月に新たに講師（哲学）を採用し、専任教員3名体制として組織の充実を図った。また、公募によって4部門（理論的時間研究、自然的時間学研究、社会的時間学研究、応用的時間学研究）計15プロジェクトを採択し、学長裁量により研究推進経費を配分して、文理融合型の研究を推進した。</p>	
<p>【86】</p> <ul style="list-style-type: none"> 競争力があり今後の発展が大いに期待できる医工学、環境共生学および生命科学の分野を中心とした研究領域を支援する。 	<p>【平成17年度に引き続き継続実施した項目】</p>	<p>1. 平成18年度、医学系研究科及び理工学研究科の専攻の再編及び大学院部局化にあわせて、専攻とは別に教員の所属組織として研究科に学域を置くこととし、医学系研究科に「応用医工学系学域」及び「応用分子生命科学系学域」、理工学研究科に「環境共生系学域」を設置した。</p> <p>2. 平成17年度から文部科学省の「魅力ある大学院教育イニシアティブ」に「医工融合実践教育プログラム」が採択され、本学においても、この取り組みを支援するため、平成18年度も学長裁量により予算を措置した。</p>	
<p>【87】</p> <ul style="list-style-type: none"> 社会のニーズを受け止め、山口大学がもつ研究シーズか 	<p>【87-1】</p> <ul style="list-style-type: none"> 平成16，17年度に協定を締結した企業との共同研究，人材育成等の連 	<ul style="list-style-type: none"> 平成16年度に連携協定を締結した4企業と連絡協議会等を随時行い、共同研究，人材育成及び人材交流を進めた。 	

<p>ら学術的価値とともに経済的価値や社会的価値を生み出せる研究領域を支援する。</p>	<p>携を図るため、連絡協議会等を開催し、具体的内容を決定するとともに、包括的連携協定を締結した企業との共同研究を推進し、特許取得を目指す。</p>	<p>①宇部興産（株）：「共同研究成果発表会」を開催し、これまでの包括的連携協定による取組状況について、記者発表した。また、「RT(研究・技術)プラザ」による情報交換等の活動を通じて、25件の共同研究を成立させた。</p> <p>②国際協力銀行：中国内陸部におけ現職教員に対する人材育成事業として、40名を受託研究員として受け入れた他、貴州省環境社会発展事業の受託に伴う現地調査の結果を報告書として取りまとめた。また、インターンシップとして本学学生1名を派遣した。</p> <p>③（株）トクヤマ徳山製造所：マッチング活動を継続的に行い、7件の共同研究を成立させるとともに、「共同研究成果発表会」及び「徳山製造所見学会・技術交流会」を開催した。また、徳山製造所からの派遣職員を、技術経営研究科（専門職大学院）で（社会人入学）受け入れている。</p> <p>④（株）山口銀行：山口銀行の協力のもと一般市民等を対象とした「山口大学特別講演会」を開催するとともに、シニア世代を対象としたセミナーの準備を進めた。また、インターンシップとして本学学生10名を派遣した。</p>	
<p>2) 研究の水準・成果の検証に関する具体的方策</p> <p>【88】</p> <ul style="list-style-type: none"> 大学評価・学位授与機構の大学評価に準じた研究評価の水準を定め、全教員に対する評価システムを確立する。 <p>-----</p> <p>【89】</p> <ul style="list-style-type: none"> 個々の教員の研究業績を基に、学部・研究科等の研究水準を評価するシステムを確立する。 	<p>【88-1, 89-1】</p> <ul style="list-style-type: none"> 平成17年度までにおいて収集整理した資料を活用しつつ、全教員を対象にした研究水準判定基準案を研究領域ごとに作成する。 	<ul style="list-style-type: none"> 教員の研究評価を行うため、平成17年度に科学研究費補助金の各分科に即して、全教員を研究領域単位集団に区分した。平成18年度は、各集団ごとに責任者及び補助者を定め、各集団ごとの研究水準判定基準を作成した。 	
<p>【90】</p> <ul style="list-style-type: none"> 大学から研究支援を受ける教員に対しては、高い水準での厳密な評価システムを確立する。 	<p>【90-1】</p> <ul style="list-style-type: none"> 大学評価室と連携のもと、研究推進戦略室において、年度中に研究特任教員の研究分野における研究水準の判定基準を作成し、評価方法を確立する。 	<ol style="list-style-type: none"> 研究特任教員及び研究主体教員については、公募を行い、研究目標・計画、業績及び参考資料等の書類を提出させ、評価指標により書面審査及びヒアリングを経て、学長が認定することとしている。また、スーパー研究推進体の認定に際しての判定基準を詳細に改め、公募時に研究推進体代表者等に提示し、判定基準の基となる事項については最終評価に反映させている。さらに、研究推進体については、ヒアリングを実施するなど、大学から研究支援を受けるものについては、認定の段階から評価を行っている。 研究特任教員、研究主体教員、研究推進体及びスーパー研究推進体の研究課題、研究者の紹介、各年度の活動状況については、セミナーを開催するとともに、Webページで公開し、活動状況を把握している。 研究特任教員については、認定3年後に研究活動の中間評価を実施することとしており、評価指標・評価指数等（案）を設定した。 設置時限付きの「時間学研究所」においては、平成21年度にその存続の見直しを行うために評価を実施することとしており、設置目的及び設置時限での評価を見据えて年度ごとの活動報告書の様式を定め、平成17年度活動報告書を作成した。設置時限での最終評価は、年度ごとの活動報告書の集積等と外部評価の結果に基づいて実施することとしている。また、新たに時間学セミナーを5回にわたり開催する等、研究所の広報活動と自己点検の強化を行った。 	

II 教育研究等の質の向上の状況
(2) 研究に関する目標
② 研究実施体制等の整備に関する目標

中 期 目 標	<p>1) 研究者等の配置に関する基本方針</p> <ul style="list-style-type: none"> 全学的視野から、重点化すべき分野に戦略的に人的資源を有効活用する。 教員の能力・適性・希望に応じて、人的資源の弾力的運用を図る。 <p>2) 研究環境の整備に関する基本方針</p> <ul style="list-style-type: none"> 特色ある質の高い研究を推進し、世界水準の研究をめざすことができる研究拠点を形成するため、研究資金、施設、設備などの研究環境の投資を行う。また、若手教員が自立して研究に取り組める研究環境を早急に整備する。 <p>3) 研究の質の向上システム等に関する基本方針</p> <ul style="list-style-type: none"> 全教員に対して、研究評価を行い、学部・研究科等の研究の質の向上をめざす。 研究支援を受ける教員に対しては、研究活動の厳密な客観的評価を行い、学内外に対する説明責任と評価の透明性を確保する。 <p>4) 知的財産の創出、取得、管理及び活用に関する基本方針</p> <ul style="list-style-type: none"> 大学の有する知的財産が、地域活性化の起爆剤となり、また、将来大学の経営基盤を支える一つの柱となるように、(有)山口ティ・エル・オーと密接に連携し、知的財産の取得・活用・管理体制を強化する。 <p>5) 研究の学内共同体制に関する目標</p> <ul style="list-style-type: none"> 本学独自の研究新分野やテーマをはぐくみ、世界へ提案していくため、様々な分野の研究者同士が自由に発想し合い、啓発し合う研究交流環境づくりを進める。 <p>6) 学部・研究科等の研究実施体制等に関する特記事項</p> <ul style="list-style-type: none"> 連合獣医学研究科の充実に努める。
----------------------------	---

中期計画	年度計画	計画の進捗状況等	
<p>1-1) 適切な研究者等の配置に関する具体的方策</p> <p>【91】</p> <ul style="list-style-type: none"> 戦略的に研究を推進するため、学長のリーダーシップのもと、特定の教員を「研究特任教員」および「研究主体教員」として選任し、研究におけるインセンティブを付与する。 	<p>【91-1】</p> <ul style="list-style-type: none"> 引き続き研究特任教員、研究主体教員及び研究推進体の支援を進め、活動の活性化を図る。 	<p>1. 研究特任教員、研究主体教員及びスーパー研究推進体の中期目標期間における認定数を、6名、40名及び6グループ以内とし、研究分野の変動及び教員の異動があることから、3年間で段階的に認定していくこととした。平成18年度は、研究主体教員を分類Ⅰ（国内有数及び世界水準の研究を推進している教員）及び分類Ⅱ（独創的・萌芽的な研究を推進している若手教員）に区分し公募・選考の後、それぞれ5名ずつ新たに認定した。これにより、研究特任教員は5名（人文・社会科学系1名：自然科学系4名）及び研究主体教員は29名（分類Ⅰ14名：分類Ⅱ15名）となった。</p> <p>2. これらの教員の毎年度の活動状況については、Webページで公表するとともに、セミナー等を開催している。また、研究支援については、大学運営等に関する業務負担を軽減するとともに、研究特任教員にはポスドクを配置、研究主体教員には研究成果の公表に係る経費（1年目30万円、2年目以降20万円）を配分している。</p>	
<p>【92】</p> <ul style="list-style-type: none"> 総合大学の特色を活かし、学部・研究科等を越えて、競 	<p>【平成17年度に引き続き継続実施した項目】</p>	<p>1. 平成18年度は、新たな5研究推進体（人文・社会科学系1，理系4）の申請について、研究計画等について、学術研究担当副学長が中心とな</p>	

<p>争力ある研究推進体を立ち上げ、それを支援する。</p>		<p>り、研究推進戦略室によるヒアリングを実施して認定した。これにより、研究推進体は、「世界水準の研究を推進する研究拠点10グループ」、「地域の課題研究を推進する学内研究拠点8グループ」、「生活者や産業社会のニーズに応える研究拠点9グループ」及び「21世紀の重要課題あるいは萌芽的課題に取り組む研究拠点21グループ」に、スーパー研究推進体は、「ライフサイエンス 分野1グループ」及び「社会基盤分野1グループ」となった。</p> <p>2. 研究推進体の毎年度の活動状況については、Webページで公表するとともに、セミナー等を開催している。また、スーパー研究推進体に対する研究支援は、研究費（1年目500万円、2年目300万円、3年目200万円）を配分している。</p>	
<p>1-2) 研究資金の配分システムに関する具体的方策</p> <p>【93】</p> <ul style="list-style-type: none"> 研究資金は、競争的配分をさらに進め、特に重点配分については、厳正な評価主義に基づくこととする。 <p>-----</p> <p>【94】</p> <ul style="list-style-type: none"> 将来性がある若手教員の研究テーマにも研究資金を助成し、次世代を担う研究分野を育成する。 	<p>【93-1, 94-1】</p> <ul style="list-style-type: none"> 研究特任教員、研究主体教員、若手教員のテーマ、萌芽的研究及びスーパー研究推進体への研究資金の支援の仕組み及び学部長裁量経費の配分を含め、研究資金の競争的配分・重点的配分及び客観的評価についての総合的なシステムの構築を検討する。 	<ul style="list-style-type: none"> 平成17年度に理系の部局に傾斜配分した研究基盤経費を、平成18年度には人文・社会科学系と理系の単価を一律とし、基礎的な研究を支援するため研究基盤経費の単価を引き上げた。また、研究の全体的な継続性の確保に留意しつつ、研究特任教員、研究主体教員、若手教員のテーマ、萌芽的研究及びスーパー研究推進体への研究資金の支援を継続することとした。さらに、学長裁量等経費において、基準支援額とともに科学研究費補助金獲得インセンティブ経費等を各部署長の裁量経費として配分し、各部署の独創的な研究の推進を支援した。 	
<p>2) 研究に必要な設備等の活用</p> <ul style="list-style-type: none"> 整備に関する具体的方策 <p>【95】</p> <ul style="list-style-type: none"> 施設・設備の一部をオープン化・有料化し、料金の一部を保守費・運営費とするシステムを全部局に適用する。 	<p>【95-1】</p> <ul style="list-style-type: none"> 施設・設備など研究環境の整備について、研究推進戦略室、総合科学実験センター及び施設環境委員会等との連携を強化するとともに関係規則等を整備する。 	<ol style="list-style-type: none"> 平成17年度に、吉田地区総合研究棟を、オープンラボ(競争的空間)として管理し、スペースチャージを課すという「吉田総合研究棟利用基本方針」を策定している。これに基づき、平成18年度には、「国立大学法人山口大学吉田総合研究棟利用に関する申合せ」を作成し、入居者の募集と選定を行い、平成19年度からスペースチャージの運用を開始することとした。これによって3キャンパスの総合研究棟の全てにスペースチャージシステムを導入した。 総合科学実験センター遺伝子実験施設のRI実験室については、プロテオーム実験等を実施する室に改修し、施設の有効利用を図った。 企画広報担当副学長が、各副学長及び各機構長と連携し、「山口大学の教育研究等に関わる組織・設備・施設に関するマスタープラン」を策定した。マスタープランの策定にあたっては、平成17年度に作成を開始した「学術研究設備整備マスタープラン」に対するアンケート調査を全学的に実施し、「学術研究設備整備マスタープラン(詳細版)」として更新した。併せて、アンケートの結果を踏まえ、Webページに掲載している「山口大学主要機器一覧」を「山口大学共同利用機器一覧」に変更し、学内外共同利用等を含めた有効活用の推進を図った。 関係規則を整備し、平成18年4月1日から、吉田キャンパスの総合科学実験センター機器分析実験施設に設置している共同利用機器の学外利用を開始した。 	

<p>【96】</p> <ul style="list-style-type: none"> ・ 学術情報機構は、研究活動の基盤となる学術情報基盤資料として、電子ジャーナルを含む研究基盤雑誌、データベース、研究基盤図書を計画的に整備するとともに、学内の高度情報化を推進する。 	<p>【96-1】</p> <ul style="list-style-type: none"> ・ 3キャンパスの中で一つ残っている常盤地区のネットワーク及び教育研究総合センター講義室の改修にあわせて講義室ネットワークの高機能化を目指す。 <p>【平成17年度に引き続き継続実施した項目】</p> <p>【96-2】</p> <ul style="list-style-type: none"> ・ 学術情報基盤資料整備検討部会を中心に、3キャンパスで共有可能な学術情報資料の選定を行い、7学部を擁する総合大学に相応しい研究基盤資料を整備する。 <p>【96-3】</p> <ul style="list-style-type: none"> ・ 次世代を担う研究者への学術情報資料の利用支援を、利用分析やアンケートをもとに強化・促進する。 	<ul style="list-style-type: none"> ・ 平成16年度から、ネットワークの高機能化・高セキュリティ化を目的に各地区の講義室等のネットワークの改良工事を行ってきた。平成18年度は、常盤地区の講義室の高機能化及び吉田地区教育研究総合センターの改修工事に併せて、ネットワーク配線の整備と高機能化等を行った。 ・ PCクラスタ計算機を平成16年度に導入し、毎年度、利用者向けの講習会を数回開催しており、平成18年度は13の研究プロジェクトで活用した。 <ol style="list-style-type: none"> 1. 国立大学図書館協会と連携し、各出版社と電子ジャーナルの価格について交渉を行い、経費の節減に努めた。また、吉田・小串及び常盤の3地区で共同して利用可能な基盤資料について、継続して検討している。 2. 学術情報基盤資料の今後の整備・充実のため、導入している電子ジャーナルごとの利用状況の統計調査を行うとともに、本学教員の研究論文等の投稿ジャーナルを調査した。 3. 各部局で個別に保存されていた学術資産を、山口大学として戦略的に保存・継承するため、全学的に学術資産状況調査を行い、その結果を「山口大学所蔵学術資産継承事業報告書」として刊行した。また、学長裁量経費により貴重書の一部について修復とデジタル化を行った。 	
<p>【97】</p> <ul style="list-style-type: none"> ・ 研究成果の積極的な利活用を図るために、デジタル・コンテンツ化や視覚化の作成支援環境の整備と人材育成体制の充実を行う。 	<p>【97-1】</p> <ul style="list-style-type: none"> ・ 研究及び教育教材に求められているデジタルコンテンツの制作促進と蓄積を目的とし、コンテンツ制作に関するコンサルティング及びマネジメントのできる体制整備を行う。 <p>【平成17年度に引き続き継続実施した項目】</p> <p>【97-2】</p> <ul style="list-style-type: none"> ・ 学内成果物をデジタル化して、学外に発信する山口大学機関リポジトリの構築を学内教員とともに推進する。 	<ol style="list-style-type: none"> 1. 映像、音声及び静止画などのデジタルコンテンツを用いた教育教材の作成を支援するため、必要機材、ファイルの作成方法及び教材への組み込み方などのコンサルティングを行った。また、情報環境部内に、デジタルコンテンツのマネジメント部署を設置し、事務支援体制の強化を図った。 2. 作成したデジタルコンテンツを圧縮し、Webページでの掲載を進めており、学内のデジタルコンテンツの蓄積及び活用の促進を図った。 3. 卒業式風景や学内を撮影し、DVD化したものを希望者に配布した。 <ul style="list-style-type: none"> ・ 映像編集ソフトのバージョンアップを行い、より高度で美しい映像、画像及び音声の編集を可能とした。また、利用者の増加に対応して、DVカメラの補充と、利用者からの要望に応えるため、スタジオ内照明とAV機器の増強を行った。 <ol style="list-style-type: none"> 1. 平成17年度に国立情報学研究所の委託を受け、山口大学の研究成果の情報を広く提供するため、「山口大学学術機関リポジトリ (YUNOCA)」の開発を進め、平成18年4月に公開した。 2. 平成18年度は、「YUNOCA」に掲載する情報の拡充のため、学内への周知と成果物の提供依頼を行うとともに、システムの充実のため、プロジェクトチームを設置した。また、「YUNOCA」に掲載した情報を国立情報学研究所へ自動提供する機能を追加した。 	
<p>3) 研究活動の評価及び評価結果を質の向上につなげるための具体的方策</p>	<p>【98-1】</p>		

<p>【98】</p> <ul style="list-style-type: none"> 大学評価・学位授与機構の大学評価に準じた研究評価の水準による、全教員に対する評価を行い、学部・研究科等の研究活動の向上に資する。 	<ul style="list-style-type: none"> 平成17年度までにおいて収集整理した資料を活用しつつ、全教員を対象にした研究水準判定基準案を研究領域ごとに作成する。 	<p>年度計画【88-1, 89-1 (64ページ)】の「計画の進捗状況」参照</p>	
<p>【99】</p> <ul style="list-style-type: none"> 研究支援を受ける研究特任教員および研究主体教員に対しては、高い水準での厳密な評価を行い、その結果をWeb上で公開することを義務付けるとともに、期限付きで認定見直しを行う。 	<p>【99-1】</p> <ul style="list-style-type: none"> 大学評価室と研究推進戦略室が連携して、研究評価の体制や方法・基準の構築を進める。 <p>【99-2】</p> <ul style="list-style-type: none"> 平成18年度中に、研究特任教員が属する研究分野における研究水準の判定基準を確立する。 	<p>年度計画【90-1 (64ページ)】の「計画の進捗状況」参照</p>	
<p>【100】</p> <ul style="list-style-type: none"> 研究助成を受ける萌芽的研究テーマおよび将来性ある若手教員の研究テーマに対しては、成果発表会の開催を義務付け、透明性を確保するとともに、研究者の活発な交流による研究の活性化も図る。 	<p>【平成17年度に引き続き継続実施した項目】</p>	<ul style="list-style-type: none"> 平成17年度に引き続き学長等列席のもと、研究主体教員（分類Ⅱ：独創的・萌芽的な研究を推進している若手研究者）による「平成18年度山口大学若手・萌芽研究報告会」を開催し、研究成果を発表するとともに、各年度の研究活動報告書は、Webページに掲載している。 	
<p>4) 知的財産の創出, 取得, 管理及び活用に関する具体的方策</p> <p>【101】</p> <ul style="list-style-type: none"> 知的財産本部と(有)山口ティ・エル・オーとの連携のもと、知的財産ポリシー等の決定を踏まえ、特許取得を推奨し、技術移転を推進する。 	<p>【101-1】</p> <ul style="list-style-type: none"> 平成19年度に終了する知的財産本部整備事業を産学連携推進活動の中で位置付け、法人としての取組体制の確立を目指して、(有)山口ティ・エル・オーとの更なる連携強化を図る。 	<ol style="list-style-type: none"> 産学公連携, 創業支援及び知的財産の活用の円滑かつ強力な推進を目指して、また、平成19年度末の「知的財産本部整備事業」終了後を見据え、産学公連携・創業支援機構に知的財産本部を組み入れ、研究成果実用化支援部、知的財産本部及びリエゾン・共同研究支援部からなる組織として再編し、産学連携活動と知的財産活動の相互連携を実現した。また、本学が、(有)山口ティ・エル・オーに新たに設けられた賛助会員制度の会員になることによって連携強化を図った。 大学等における知的財産活動を継続的に定着させ、我が国のイノベーション創出に大学が相応の寄与をしていくために知的財産を取り扱う知的財産本部やTLO等の連携組織の活動実態を把握し、活動コストの状況も周知することが重要となることから、知的財産活動のコスト分析を行った。本分析結果は、今後の活動改善計画の立案や大学の将来的な投資計画策定の基礎となる。 「産学公連携・創業支援機構連絡会議」を毎週月曜に定期的で開催し、機構各部門間及び(有)山口ティ・エル・オーとの情報の共有を図り、本学の産学公連携活動を推進した。 	
<p>【102】</p> <ul style="list-style-type: none"> 知的財産にかかわるデータベースを構築し、強い特許を創出する体制を整備する。 	<p>【102-1】</p> <ul style="list-style-type: none"> 山口大学版特許電子図書館システムの整備を進めるとともに、学生への教育と教員の特許出願への活用を進める。 	<ol style="list-style-type: none"> 「特許検索システム (YUPASS)」(山口大学が独自開発した知的財産のデータベース)の拡充・改良を進め、データの追加、検索項目の充実及び処理能力の向上を図るとともに、知的財産権論等の授業で活用し、実践的な教育を行っている。 	

		2, 学生への知財教育と強い特許を創出するため, 平成16年度に「特許情報検索インストラクター」講習と実技試験を行い, また, 平成17年度に「特許図面作成イラストレーター」及び「特許マップ作成インストラクター」養成講座を実施して, 平成18年度現在では, 各制度で103名, 50名, 46名のインストラクター等を認定した。	
【103】 ・ 知的財産権の確立していない知識については, その権利化への支援を行う体制を整備する。	【平成17年度に引き続き継続実施した項目】	1. 山口大学において, どのような著作物が作成され, 大学法人として, どれを知的財産として管理すべきかを調査するとともに, 「意匠」, 「商標」, 「著作物」の法人帰属の取り扱いについて, 「山口大学知的財産ポリシー」に沿って, 「山口大学職務発明規則」の改定を行った。 2. 本学に承継された知的財産権について, 他研究機関への通常実施権の許諾に関する規則を定めるとともに, 研究者の他機関への移動に際しての実施許諾について明記し, 研究機関における研究推進の円滑化を図った。	
	【平成17年度に引き続き継続実施した項目】	・ 研究成果有体物の取り扱い基準を定め, 有体物の活用を図る体制を整えた。	
	【平成17年度に引き続き継続実施した項目】	1. 技術移転の契約形態において, 平成18年度より特許譲渡契約を可能とした。それにより契約形態のバリエーションを広げ, 技術移転が企業のニーズに応じてスムーズに対応できる体制を整えた。 2. 知的財産について包括的なセミナーとして, 「知的財産セミナー」, 「農学系・理学系研究者のための特許セミナー」及び「知財アカデミアin山口」を実施するとともに, 知的財産本部専門部会から, 適宜資料を提供するなどの啓発活動を行った。 3. 「大学知的財産本部整備事業」における地域連携ネットワーク事業として, 知的財産研修会を2回開催し, 知的財産活動の理解を深め地域における連携の強化と学内での意識の浸透を図った。	
5) 研究の学内共同体制に関する具体的方策			
【104】 ・ 時間学研究所に見られるような独自で特色ある研究組織を発見しはぐくむために, 多様な研究分野にわたる研究者が自由活発に交流できるサロンを学内に設置する。	【平成17年度に引き続き継続実施した項目】	・ テーマを定め自由にディスカッションを行う「サロン」を, 平成16年度から毎年度実施しており, 平成18年度は, 吉田地区において「新しい社会調査-RFID (ICタグ) を用いた観光客動態調査方法の開発-」をテーマとして開催した。	
	【平成17年度に引き続き継続実施した項目】	・ 附属山口小学校と教育学部間の遠隔講義システムを導入し, 併せてネットワークの増強を行った。	
【105】 ・ 学内の研究組織の形成を支援するために, 分離キャンパスの時間・距離の制約を解消したバーチャルサロンを整備し, 活用する。	【平成17年度に引き続き継続実施した項目】	・ 大学院医学系研究科及び理工学研究科の再編に伴い, 大学院教育を充実するための遠隔講義システムを, 吉田, 常盤及び小串の各地区に導入し, 5月から, 3地区に分散した大学院学生に対して同時に講義を実施した。	
	【平成17年度に引き続き継続実施した項目】		
【106】	【106-1】		

<ul style="list-style-type: none"> 活発な交流の中で誕生した新しい研究組織に対し、オープンラボの優先利用権を与える等の支援を行い、育成する。 	<ul style="list-style-type: none"> 「吉田総合研究棟利用基本方針」に沿って、本年度中に吉田総合研究棟入居プロジェクトの更新を行う。 	年度計画【95-1（66ページ）】の「計画の進捗状況」参照	
6) 学部・研究科等の研究実施体制等に関する特記事項 【107】 <ul style="list-style-type: none"> 本学を基幹校とし、鳥取大学、宮崎大学、鹿児島大学で構成する連合獣医学研究科の研究の充実に努める。 	【107-1】 <ul style="list-style-type: none"> 連合獣医学研究科の基幹校の山口大学として、獣医学教育に携わる教員の充実に配慮するほか、老朽化した農学部附属家畜病院を改修するとともに、大学院教育の実質化に向けて教育プログラムを充実させることで、獣医学教育研究の充実に図る。 	年度計画【68-1（57ページ）】の「計画の進捗状況」参照	

II 教育研究等の質の向上の状況
 (3) その他の目標
 ① 社会との連携、国際交流等に関する目標

中期目標	1) 地域社会との連携・協力に関する基本方針 ・ 地域に開かれ、地域とともに歩む地域基幹総合大学として、地域社会のニーズに対する確、迅速に対応する体制を整備し、信頼され、存在感のある大学をめざす。 2) 国際交流・協力に関する基本方針 ・ 交流協定の締結を促進し、人的交流を進め、世界の人々とのパートナーシップを形成して、世界で活躍する人材を育成する。また、東アジアとの教育研究上の交流を推進する。
------	--

中期計画	年度計画	計画の進捗状況等
1-1) 地域社会等との連携・協力、社会サービス等に係る具体的方策 【108】 ・ 社会連携推進本部として、自治体との総合的連携を図り、山口大学の戦略的社会活動方針及び重点的な実施企画を策定し、地域社会へのサービス並びに協力事業を推進させる。 ① 学内外組織間の連携協力体制を整備する。 ② 地域社会の活性化へ積極的に協力する。 ③ ITを活用した戦略的広報活動を推進する。 ④ 公開講座などを通じて社会教育を推進する。 ⑤ 一般市民に身近な文化活動拠点として地域に寄与する。	【平成17年度に引き続き継続実施した項目】	1. 企業、宇部市及び国土交通省中国整備局と包括連携協定の枠組みで組織的な取り組みを行っており、具体的には、「廃棄物リサイクル」、「熱・電力融通システム開発」及び「多自然型河川整備」などの共同研究を進めている。 2. 包括的連携協定を締結した宇部市との活動を通じて、平成17年度に「宇部コンビナート省エネ・温室効果ガス削減研究協議会」において、研究開発助成制度研究開発課題として助成された山口大学の5プロジェクトについて、その研究成果、助成継続及び新規助成についての報告を行い、引き続き、地域での研究開発に寄与することとなった。また、当該協議会との連携のもと、「宇部コンビナートの熱・電力融通システム研究開発」を計画・提案し、(独)新エネルギー・産業技術総合開発機構の企業化可能性調査(F/S)事業として研究を開始した。
	【平成17年度に引き続き継続実施した項目】	・ 平成18年7月27日「山口大学と山口県との連携推進協議会」を開催し、進行中の連携事業及び相互の現状を中心として情報交換を行った。
	【108-1】 ・ 迅速な情報発信体制を構築する。	年度計画【231-1, 231-2 (31ページ)】の「計画の実施状況」参照
	【108-2】 ・ Webによる戦略的広報の充実を推進する。	
	【108-3】 ・ 外部機関等による評価を広報戦略に反映させる。	
【平成17年度に引き続き継続実施した項目】	1. エクステンションセンターと各学部等が連携し、市民向けの公開講座18講座を実施し、アンケートによる受講生の内容満足度評価の「満足」の割合は88%、また、公開講座の募集定員充足率は85%であった。 2. 平成18年度から、正規学生に対して開講している授業の一部を社会貢献活動の一環として、一般市民に開放する「開放授業」事業を始め、延べ67名の市民が受講した。	

	<p>【108-4】</p> <ul style="list-style-type: none"> 学外利用者の文化活動拠点として、図書館サービスの向上と展示会・企画展等を実施し、図書館・埋蔵文化財資料館の開放をさらに進める。また、そのための広報戦略活動を推進する。 	<ol style="list-style-type: none"> 平成18年度図書館常設展示として「山尾庸三：生きた器械になりたい」を、また、大学祭等にあわせ埋蔵文化財資料館との共同でオープンライブラリ「山口市街の探訪」、「長州ファイブ」、「幕末期の吉田キャンパス」展を実施し、両者とも100名を超える多くの市民の来館があった。 埋蔵文化財資料館では、「吉田遺跡発掘調査速報展2006」を開催し、平成18年度に行った発掘調査で出土した遺物等を展示した。また、第6回公開授業「古代人の知恵に挑戦！ー古代のお米をつくってみようー」を開催した。これら一連の活動は広報誌「てらこや埋文」で広報を行ったほか、公開授業の様様については「デジタル山口大学」でも公開している。 地域との連携した活動として、萩市立須佐図書館及び山口県立山口図書館へ本学図書館が作成した「長州ファイブ」の関係資料を、また、防府市及び萩市立美術館浦上記念館における展示に本学貴重書を貸し出した。 	
<p>1-2) 産学公連携の推進に関する具体的方策</p> <p>【109】</p> <ul style="list-style-type: none"> 産学公連携・創業支援機構のもと、学内外の関係機関と連携して、共同研究を推進し、地域産業と大学自身の活性化を図る。 	<p>【109-1】</p> <ul style="list-style-type: none"> 知的財産本部整備事業の終了時を見据え、産学公連携・創業支援機構を再編成する等、一層活性化を図る。 	<ol style="list-style-type: none"> 産学公連携、創業支援及び知的財産の活用の円滑かつ強力な推進を目指して、また、平成19年度末の「知的財産本部整備事業」終了後を見据え、産学公連携・創業支援機構に知的財産本部を組み入れ、研究成果実用化支援部、知的財産本部及びリエゾン・共同研究支援部からなる組織として再編した。また、本学が、(有)山口ティール・エル・オーの賛助会員になることによって連携強化を図った。 「産学公連携・創業支援機構連絡会議」を毎週月曜に定期的に開催し、機構各部門間及び(有)山口ティール・エル・オーとの情報の共有を図り、本学の産学公連携活動を推進した。 	
	<p>【平成17年度に引き続き継続実施した項目】</p>	<ol style="list-style-type: none"> 東京リエゾンオフィスに配置するコーディネーターとTV会議システムを活用して、「リエゾン活動報告会」を定期的に開催した。この報告会により、首都圏での活動の進捗状況を確認し合い、共同研究、技術移転の促進を図った。さらに、産学公連携・創業支援機構及び(有)山口ティール・エル・オーが協力して東京を中心に活動する学外コーディネーターグループと連携し、リエゾン活動の広域展開を図った。 キャンパス・イノベーションセンター（東京）において、平成17年度から継続して、イブニングセミナーを開催し、本学の応用分子生命科学の研究成果について情報発信を行った。 首都圏企業を対象とした、「新技術説明会」を平成19年3月9日に東京リエゾンオフィスで開催し、大学のシーズの提供を行った。 平成17年度に東京リエゾンオフィスに配置したコーディネーターを中心として、NPO法人との企業訪問調査を実施し、収集した情報を今後の活動に活用することとした。 	
<p>【110】</p> <ul style="list-style-type: none"> 産学公連携・創業支援機構と関係学部・研究科が連携し、MOT(Management of Technology)教育を推進し、地域における専門職業人の養成に資する。 	<p>【110-1】</p> <ul style="list-style-type: none"> 専門職業人養成に関する地域社会のニーズに的確に応える体制を強化するため、大学院技術経営研究科（専門職大学院）において、サテライト教室設置を検討する。 	<ol style="list-style-type: none"> 大学院技術経営研究科（専門職大学院）において、平成18年度から北九州市にサテライト教室を開設し、学生4名を受け入れるとともに、平成19年度から開設する広島市のサテライト教室の設置準備を行った。 同研究科の地域連携への取り組みが評価され、文部科学省の「平成18年度法科大学院等専門職大学院教育推進プログラム」に、「教室と経営体の融合による技術経営教育」及び「MOT協議会における教育推進 	

		<p>プログラム（東京農工大学共同事業）」の2テーマが採択された。</p> <p>3. 国際協力銀行からの委託を受け、「中国内陸部・人材育成事業『大学教職員向け知的財産権コース』」を開設し、受託研究員として、西華大学（中国）から32名、江西師範大学（中国）から2名を受け入れた。また、平成19年2月に本学工学部と西華大学関連工科系学院との間において学術交流協定を締結した。</p>	
<p>【111】</p> <p>・ 産学公連携・創業支援機構のもとに、学内の創業支援態勢の強化と地域ニーズの把握を進める。</p>	<p>【平成17年度に引き続き継続実施した項目】</p> <p>【平成17年度に引き続き継続実施した項目】</p> <p>【平成17年度に引き続き継続実施した項目】</p>	<p>・ ビジネス・インキュベーション施設入居者に対して、経営相談及び指導を行っている。また、学生のベンチャーマインドの育成を目指して、学生を対象とした学外の経験者による自己啓発講演会「山大 meets ジコピー」を常盤地区において開催し、100名の参加者があった。</p> <p>1. ベンチャー・ビジネス・ラボラトリー（VBL）研究支援プロジェクトを「実用化のための競争的外部資金の獲得」、「大学発ベンチャー創出」及び「強い特許の戦略的取得と技術移転」のいずれかの目標を目指したものを支援する方針とし、2期に分けた公募を行い、計13件の支援を決定した。また、学生向けベンチャーマインド育成プロジェクトとして、ベンチャーマインド育成のための「起業体験プロジェクト」への参加募集を行った。</p> <p>2. 知的財産活動に係る人材の育成を目的として、VBL研究支援プロジェクトにおいて、博士研究員1名をコーディネーターとして採用し、コーディネーターによるプロジェクトの支援活動も行った。</p> <p>1. 平成16年度から引き続き、産学公連携・創業支援機構の共同研究支援部及び創業支援部を中心として地域ニーズの調査と創業支援とを行った。研究シーズ調査117件、企業ニーズ調査41件、マッチング活動103件であり、共同研究成立52件及び受託研究5件の実績をあげた。</p> <p>2. ビジネス・インキュベーション施設に入居している大学発ベンチャー企業2社が、有限会社から株式会社へ移行した。また、ベンチャー・ビジネス・ラボラトリー研究支援プロジェクトで採択していた事業が、起業準備を進めるため、ビジネス・インキュベーション施設に入居した。</p>	
<p>1-3) 地域の公私立大学等との連携・支援に関する具体的方策</p> <p>【112】</p> <p>・ 地域の大学および関係機関と地域大学コンソーシアムを形成し、共同授業、遠隔授業、セミナー、講演会、単位互換などを積極的に進め、地域を中心とした教育、研究、社会貢献面での連携を強化する。</p>	<p>【112-1】</p> <p>・ 山口県内の大学等11機関による大学コンソーシアムを設置する。</p>	<p>1. 山口県内の大学等11機関を構成員とする「大学コンソーシアムやまぐち」を5月に発足させた後、代表者会議や運営委員会を通じて、次年度の事業計画や予算配分等を協議し決定する上で、事務局としてコンソーシアム運営の中心的役割を担った。</p> <p>2. 本学（国際課）が実施した「県内大学の留学生事務担当者意見交換会」については、コンソーシアム活動の一環として位置付け、予算及び広報面で協力した。</p> <p>3. その他本学が主催する公開講座やFD研修会などの各種行事に関する情報についても、コンソーシアムのWebページや運営委員会等を通じて広報を行った結果、大学教育機構が主催するFD研修会に県内他大学（東亜大学）から3名の出席があった。</p>	
<p>【113】</p> <p>・ 地域の公共図書館、専門図書館等との相互協力を推進し、必要な資料を補完しあう体制を強化する。</p>	<p>【113-1】</p> <p>・ 地域内の図書館に対し、相互協力協定締結の提案を行い、具体的な連携事業計画の策定協議に着手する。</p>	<p>1. 県内の図書館利用者への館種を超えた相互協力事業の推進を図るため、平成18年7月31日に「山口県立山口図書館」、「山口大学図書館」及び「山口県立大学附属図書館」の3館で相互協力協定を締結した。</p> <p>2. 具体的事業として、相互貸借を10月から実施したこと、山口大学において開催されたデータベース講習会や国立情報学研究所と本学の共催</p>	

		<p>で開催した「地域目録講習会」へ、山口県立大学附属図書館、山口県立山口図書館からの参加及び平成19年2月には研修受入を行った。</p> <p>3. 「山口県大学図書館協議会総会」において、リテラシー教材を共同開発していくこととなり、そのシステム構築のため、平成19年2月に実務者講習会を開催した。</p>	
<p>【114】</p> <p>・ 社会人を対象とした「やまぐち街なか大学」(山口市の事業)の充実など、地域の発展と活性化に貢献する。</p>	<p>【平成17年度に引き続き継続実施した項目】</p>	<p>1. 周辺自治体の生涯学習担当者と日常的に、意見交換及び情報交換を行い、自治体の活動を支援した。</p> <p>2. 「やまぐち街なか大学」、「周南オープンカレッジ」及び「宇部市大学開放講座」など自治体主催の公開講座等に実行委員会委員として企画の段階から参画し協力した。</p> <p>3. 山口県ひとづくり財団から、「県民の生涯学習ニーズに関する調査研究」、また、秋芳町から、「秋吉台地域観光長期ビジョンの策定」を受託研究として実施した。</p>	
<p>2-1) 留学生交流その他諸外国の大学等との教育研究上の交流に関する具体的方策</p> <p>【115】</p> <p>・ 学生交流、研究者交流の実績を活かし、将来の交流発展と国際貢献が期待される活動を促進するため、国際企画・交流部門と留学生部門が一体となって活動する体制を推進する。</p>	<p>【115-1】</p> <p>・ 国際企画課と留学生課を統合・再編し、新たな組織下で地域交流活動を推進・支援する。</p> <p>【平成17年度に引き続き継続実施した項目】</p>	<p>・ 国際協力・国際貢献、研究者の共同研究及び学生交流の支援等の充実を図るため、国際企画課と留学生課を再編・統合し、国際課に一元化した。</p> <p>・ 中国語版の大学紹介ガイドブックを隔年から毎年発行することとし、台湾で開催された留学フェアで配布するとともに、中国の山東大学及び北京師範大学に開設しているサテライトオフィス(インフォメーションコーナー)にも配架した。また、韓国外国語大学校や協定校へ配布するため、韓国語版の大学紹介ガイドブックの作成に着手した。</p> <p>・ 教育研究総合センターの改修(平成18年度末竣工)により整備する国際センター「情報ラウンジ」及び「インフォメーションコーナー」に設置する資料等の目録作成及び配架の収集整理を行った。</p>	
	<p>【平成17年度に引き続き継続実施した項目】</p>	<p>1. 海外の大学の管理運営方法及び教育研究支援体制に直接触れさせることにより、大学運営の現状や課題を把握させ、職員の資質向上と本学運営に資するため、職員海外派遣SD研修として、カナダ・リジャイナ大学とドイツ・エアランランゲン大学へ各1名の事務系職員を派遣した。また、中国・山東大学に国際課職員2名を1週間派遣した。</p> <p>2. 教員を対象にした文部科学省の「海外先進教育研究実践支援プログラム」により、教育研究能力の向上と教育改善を図る目的で、シュツツガルト大学(ドイツ)、バーゼル研究所(スイス)、フランス国立科学研究所及びコンケン大学(タイ)に各1名を派遣した。</p> <p>3. これまでに海外派遣研修や海外留学の経験のある事務職員を国際センター内に配置し、サービスの向上を図った。また、平成17年4月から、事務職員1名を日本学術振興会に派遣し国際学術交流の実務者研修、平成18年4月からドイツの同ボン研究連絡センターで実地研修に従事させている。</p> <p>4. 文部科学省の支援を得て行った平成18年度新世紀国際教育交流プロジェクトに、事務系職員を同行させ、海外の大学における管理運営の実情調査等を行った。</p>	
<p>【116】</p> <p>・ 東アジアを始めとする海外への学生の関心・理解を深めさせ、意欲ある学生の海外修</p>	<p>【平成17年度に引き続き継続実施した項目】</p>	<p>1. 大学間学術交流協定締結校が20大学及び学部間交流協定締結校は32大学であり、日本人学生派遣が17名、留学生受入れが41名、合計58名の学生交流を実施した。これらのうち、独立行政法人日本学生支</p>	

<p>学や交流活動を計画的に奨励し、支援する。</p>		<p>援機構が実施する短期留学推進制度による奨学金等の受給者は、派遣2名、受入れ4名であった。 2. 大学間交流協定に基づく派遣学生選考基準を定め、協定の精神に則った学生を国際センターが面接し、選考することとした。</p>	
<p>2-2) 教育研究活動に関連した国際貢献に関する具体的方策</p> <p>【117】 ・ 東アジアを中心に人的交流を進め、国際共同研究の推進に協力する。</p>	<p>【117-1】 ・ 国際戦略本部（仮称）を設置するとともに、国際企画課と留学生課を統合・再編し、新たな組織下での支援を充実させる。</p> <p>【平成17年度に引き続き継続実施した項目】</p>	<p>1. 国際協力・国際貢献、研究者の共同研究及び学生交流の支援等の充実を図るため、国際企画課と留学生課を再編・統合し、国際課に一元化した。また、学内における研究者の国際交流状況調査を基に「山大国際協力人財（材）BANK」を作成し、広く学内外に周知するとともに、国際戦略推進体制の在り方について検討した。 2. 平成18年度「山口大学日中学术交流基金」による助成事業として、研究者派遣8名及び招聘研究者1名を決定した。また、平成18年度、新世紀国際教育交流プロジェクトでチェンマイ大学（タイ）、復旦大学、北京師範大学、清華大学及び中国人民大学へ職員を派遣し、東アジアを中心とした交流の発展及び共同研究の促進を図った。</p> <p>・ 中国語版の大学紹介ガイドブックを隔年から毎年発行することとし、台湾で開催された留学フェアで配布するとともに、中国の山東大学及び北京師範大学に開設しているサテライトオフィス（インフォメーションコーナー）にも配架した。また、韓国外国語大学校や協定校へ配布するため、韓国語版の大学紹介ガイドブックの作成に着手した。</p>	
<p>【118】 ・ 国際協力機構等の東アジアを中心とした事業へ積極的に協力する。</p>	<p>【平成17年度に引き続き継続実施した項目】</p>	<p>1. 国際協力銀行の「貴州省環境整備・人材育成事業」（円借款、改称）で人材育成のための研修教育プログラム開発の現地調査を実施した成果を纏め、最終報告書として平成18年7月に国際協力銀行へ提出した。 2. 国際協力銀行と中国財政部共催の「円借款人材育成事業日中間大学交流会（大連ワークショップ）」に技術経営研究科の教員1名を派遣した。 3. 国際協力銀行の人材育成事業により、中国内陸部で教職に携わる者41名（うち32名は技術経営研究科の研修コースによる受入者）を受入れた。（平成16年度 9名、平成17年度19名）</p>	
<p>【119】 ・ 国際会議、シンポジウムを定期的に開催する。</p>	<p>【119-1】 ・ 国際戦略本部（仮称）を設置するとともに、国際企画課と留学生課を統合・再編し、新たな組織下での支援を充実させる。</p>	<p>1. 国際協力・国際貢献、研究者の共同研究及び学生交流の支援等の充実を図るため、国際企画課と留学生課を再編・統合し、国際課に一元化した。また、学内における研究者の国際交流状況調査を基に「山大国際協力人財（材）BANK」を作成し、広く学内外に周知するとともに、国際戦略推進体制の在り方について検討した。 2. 国際的なシンポジウム及びセミナー等を、連携協定を締結している大学等と共同開催しており、平成18年度に開催した主なものは、次のとおりである。 ○第2回国際環境協力シンポジウム「東アジアの持続的発展を目指して」 ○JSPS-NRCT第5回合同セミナー（参加者150人。うち本学関係者19人） ○第3回Choshu-London Memorial Symposium ○第3回イノベーションマネジメント国際学会 ○第15回東アジア国際シンポジウム「地域経済における観光統計の活用と経済分析」 ○シンポジウム「野生動物由来感染症の制圧に向けて2007」</p>	
<p>【120】 ・ 国際貢献に関する情報を収集、広報し、教育研究活動を支援する体制を整備する。</p>	<p>【120-1】 ・ 国際戦略本部（仮称）を設置するとともに、国際企画課と留学生課を統合・再編し、新たな組織下での支援を充実させる。</p>	<p>・ 国際協力・国際貢献、研究者の共同研究及び学生交流の支援等の充実を図るため、国際企画課と留学生課を再編・統合し、国際課に一元化した。また、学内における研究者の国際交流状況調査を基に「山大国際協力人財（材）BANK」を作成し、広く学内外に周知するとともに、国際戦略推進体制の在り方について検討した。</p>	

II 教育研究等の質の向上の状況
 (3) その他の目標
 ② 附属病院に関する目標

中期目標	<p>1) 医療機関の中核として地域に貢献する基本方針</p> <ul style="list-style-type: none"> 山口県における医療機関の中核として、地域医療機関との連携を推進し、地域に密着した高度の医療を提供する。 <p>2) 医療サービスの向上や経営の効率化に関する基本方針</p> <ul style="list-style-type: none"> 患者中心の全人的医療，集学的医療を実施し，安全で質の高い医療を提供するとともに，業務運営の効率化を推進し，経営の改善を図る。 <p>3) 良質な医療人養成の基本方針</p> <ul style="list-style-type: none"> 将来を担う良質の医療人育成のために，ヒューマン・サイエンスの立場から，卒前卒後教育を充実させ，また，地域医療に携わる医師およびコメディカルスタッフの生涯教育に貢献する。 <p>4) 研究成果の診療への反映や先端的医療の導入のための基本方針</p> <ul style="list-style-type: none"> 先進的医療および医療機器の開発・応用を推進し，臨床への導入を図る。 <p>5) 適切な医療従事者等の配置に関する具体的方針</p> <ul style="list-style-type: none"> 能力や資質，必要性に応じた柔軟な人員配置を行い，充実した医療と効率的な病院運営を行う。 <p>6) 財政基盤を確保するため，収入を増加させ，経費を削減するための基本方針</p> <ul style="list-style-type: none"> 収入の増加，経費の節減に努め，医療，研究，教育，研修の目標を実現する安定した財政基盤を確保する。
------	---

中期計画	年度計画	計画の進捗状況等		
1) 医療機関の中核として地域に貢献する具体的方策	<p>【121】</p> <ul style="list-style-type: none"> 地域医療機関とのITを用いた医療連携を推進する。 	<p>【121-1】</p> <ul style="list-style-type: none"> 各診療科において作成されたマニュアルを電子化して地域医療機関と共有化する上で，ファイル形式などの統一化を検討し，インデックス(索引)化を段階的に行う。 	<ul style="list-style-type: none"> 附属病院Webページにリスクマネジメントマニュアル等を掲載するとともに，掲載済の全てのマニュアルに対して，インデックスによる検索を可能とし，利便性を高めた。 	
		<p>【平成17年度に引き続き継続実施した項目】</p>	<ul style="list-style-type: none"> 救急隊または関連病院からのホットラインを通じ収容要請のあった救急患者を受け入れた。救急病床が満床の際には，一般病床を活用し，また，関連病院との連携により，多くの救急患者の受け入れに努めた。 	
		<p>【121-2】</p> <ul style="list-style-type: none"> 心肺停止患者に対するメディカル・コントロールの事後検証の方法を山口県内全域で行う。 	<ul style="list-style-type: none"> 心肺停止患者に対するメディカル・コントロール（救急救命士が行う医療行為の質を保証すること）の普及を進めており，宇部・山陽小野田地域に加えて，萩地域でも救急救命士への指示及び事後検証を開始した。これらの活動により，世界的に推奨されている予後記録のガイドラインによる検証が，山口県全域に普及している。 	
<p>【122】</p> <ul style="list-style-type: none"> 遠隔医療のコンテンツの充実を図り，その継続的な運用のための体制を整備する。 	<p>【122-1】</p> <ul style="list-style-type: none"> 遠隔カンファレンスの継続的支援及び紹介元の医療機関から紹介患者の退院時サマリなどが参照できるシステム構築に向けて検討する。 	<ul style="list-style-type: none"> 山口県医療情報ネットワークを活用し，地域医療機関との遠隔カンファレンスの毎週開催及び放射線科における健診時の画像について相手側から発信できるよう支援を行った。 		

<p>【123】</p> <ul style="list-style-type: none"> 地域医療に携わる医師の生涯教育およびコメディカルスタッフの教育・研修に貢献する。 	<p>【平成17年度に引き続き継続実施した項目】</p> <p>【平成17年度に引き続き継続実施した項目】</p> <p>【平成17年度に引き続き継続実施した項目】</p>	<ul style="list-style-type: none"> 地域医療に携わる医師の生涯教育に貢献するため、各診療科において、多数の症例検討会、医学・医療に関する講習会及び研究会を実施した。 市民向け公開講座を2講座開設し、現在注目されている医療・健康の分野に関しての情報を提供した。また、受講生にアンケート調査を行い、来年度実施の参考とすることとした。 <ul style="list-style-type: none"> ①「病気とつきあいがらいきいきと生きるために」(計1回) ②「神経系の老化」(計6回) 多数の地域医療機関及び教育機関から、看護師、薬剤師及び臨床検査技師を、また、山口県内各地の消防本部から、救急救命士を研修生として受け入れ、地域医療の向上を図った。 	
<p>2) 医療サービスの向上や経営の効率化に関する具体的方策</p> <p>【124】</p> <ul style="list-style-type: none"> 患者中心の医療を充実し、安全で質の高い医療を提供する。 	<p>【124-1】</p> <ul style="list-style-type: none"> クリニカルパスを新たに作成し、導入率の向上による在院日数の短縮を図る。 <p>【124-2】</p> <ul style="list-style-type: none"> 研修医医療安全マニュアルの内容の見直し(病院としての更なる統一化の推進)を検討する。 <p>【124-3】</p> <ul style="list-style-type: none"> インフォームド・コンセントの徹底を図る。 <p>【124-4】</p> <ul style="list-style-type: none"> 医療安全管理研修(講習会)への職員の出席向上を図る。 <p>【124-5】</p> <ul style="list-style-type: none"> 院内感染管理システムを整備・充実するために、以下の事項に取り組む。 <ul style="list-style-type: none"> 感染制御室の設置 院内感染対策に関する職員教育の強化 抗菌薬の適正使用の強化 サーベイランスの実施 ICTラウンドの充実 <p>【124-6】</p> <ul style="list-style-type: none"> 新規採用者向けと夜間想定防災訓練を実施するとともに、テロ・特別災害への対応マニュアルを作成する。 <p>【平成17年度に引き続き継続実施した項目】</p>	<ul style="list-style-type: none"> 各診療科でクリニカルパス(総合治療計画)を新規に作成し、導入率向上及び適応症例の増加に努め、在院日数を短縮した。 1. 研修医向けの医療安全マニュアルと各診療科(部)のマニュアルを比較し、研修医医療安全マニュアルの内容の充実を図った。 2. 患者への「説明書及び同意書」を改定し、これらの使用状況を調査した。また、新規に「病状説明書」を作成することにより、より一層のインフォームド・コンセントの徹底を図った。 3. 医療安全研修会の開催日の見直し、VTR講習会の実施等の工夫を行うことで、出席率の向上を図った。 平成18年4月1日に感染制御室を設置し、感染対策専門医と感染対策看護師長を配置した。また、感染担当看護師連絡会を平成18年6月から毎月開催するとともに、次の取り組みを行った。 <ul style="list-style-type: none"> ①全職員対象の研修を年2回実施し、またそれぞれのVTR研修を2回開催し、計1289名の参加があった。 ②抗MRSA薬の使用状況を調査し、「抗MRSA薬調査報告書」を作成した。 ③感染担当看護師連絡会で、カテーテル関連菌血症への対応に取り組んだ。 ④従来月1回行っていた感染対策チームによる病棟巡回を、平成18年5月より毎週1回に増やした。 平成18年4月25日に新規採用者を対象とした防災訓練を、平成18年12月12日に夜間を想定した防災訓練と化学災害対処訓練を実施した。また、テロ・特別災害へ対応するため、危機管理マニュアルを改訂し、附属病院Webページに掲載した。 医師の知識・技術の向上のために多数の国際・国内(全国・地方)学会に参加し、研究発表を行った。学会等参加にあたっては、各診療科において学会等の年間予定と参加希望者の一覧を作成し、診療業務等に支 	

		障が生じない体制を整えた。また、コメディカル・スタッフに関しても多数の学会及び研究会に参加させた。	
	【平成17年度に引き続き継続実施した項目】	<ul style="list-style-type: none"> 3名の看護師に社団法人日本看護協会の認定看護師教育課程（救急看護・がん化学療法・小児救急）を受講させ、平成19年5月の認定審査を受審することとした。 	
【125】 <ul style="list-style-type: none"> 個別の診療科の枠を超えて、すべての領域の専門医が参加して集学的医療を推進する。 	【125-1】 <ul style="list-style-type: none"> 治療効果と医療経費のバランスを考慮した集学的医療の実施を目指す。 【125-2】 <ul style="list-style-type: none"> 先進救急医療センターICUにおける安全管理ガイドラインを作成する。 	<ul style="list-style-type: none"> 先進救急医療センターICU（Intensive Care Unit）における安全管理ガイドラインを作成し、ガイドラインに基づいた安全な医療を提供した。また、患者の医療経費負担を軽減するため、高価な医薬品や血液製剤の使用状況を調査し、集学的治療における治療効果と医療経費の関係を確認した。 	
【126】 <ul style="list-style-type: none"> 各診療科・部に蓄積されている専門知識、技術を集約・統合して、集学的医療を実践するためのEBM(Evidence-based Medicine)を構築する。 	【126-1】 <ul style="list-style-type: none"> EBM(Evidence-based Medicine 科学的根拠に基づく医療)の基となる各診療科の診療データについて、集学LAN上で利用しやすい環境に向けた改善を進める。 	<ul style="list-style-type: none"> EBM (Evidence-based Medicine) の”科学的根拠”を作成するため、各診療科における診療情報、検査及び画像情報のデータベース化を支援し、病院内の集学LAN上での利用環境の改善を進めた。 	
【127】 <ul style="list-style-type: none"> プライマリ・ケア部門を充実し、全人的医療を推進する。 	【127-1】 <ul style="list-style-type: none"> 各科外来医長、科長と検討の場を求め、プライマリ・ケア診療のあるべき姿を検討する。 	<ul style="list-style-type: none"> 附属病院におけるプライマリ・ケア診療（初期治療）のあり方を検討し、各診療科間の患者紹介や入院患者に対する他診療科及び総合診療部からの往診など、総合病院としての機能を活かしたプライマリ・ケア診療を実施している。 	
【128】 <ul style="list-style-type: none"> 性差を考慮した医療を推進する。 	【128-1】 <ul style="list-style-type: none"> 女性診療外来での診療内容の充実を図る。また、性差医療、女性医療に関連した調査・研究に着手し、エビデンスの構築を図る。 	<ul style="list-style-type: none"> 女性診療外来を担当する医師による医学研究・看護研究プロジェクトをそれぞれ立ち上げた。 女性診療外来を担当する医師を中心に、女性の排尿障害や生活習慣改善の調査研究を行った。また、女性専用の患者指導室を整備し、診療以外の健康・運動指導及び栄養指導等の充実を図った。 	
【129】 <ul style="list-style-type: none"> 患者サービスの向上を図り、病院アメニティを充実させる。 	【平成17年度に引き続き継続実施した項目】	看護の視点から病院アメニティを以下のとおり充実した。また、病院長、看護部長、事務部長及び経営管理課長による院内施設の巡視を2回行った。 <ul style="list-style-type: none"> 霊安室の壁紙張替え 段差の解消 廊下手すりの改修 ディールームの床の張替え 第一病棟3階家族控え室の改修 第一病棟7階西身障者トイレの改修 	
	【平成17年度に引き続き継続実施した項目】	<ul style="list-style-type: none"> 看護師に対しては、継続して接遇研修を行っており、平成18年度に実施した患者満足度調査及び看護師の自己評価調査では、接遇面に関して、両調査とも90%以上が満足と回答し、高い評価を得た。事務職員に対しては、後期の医事課業務目標の一として「笑顔で明るく活気があり、親切で礼儀正しく差別のない患者対応」を掲げ、職員に意識付けを行った。また、試行中の事務職員人事評価制度を活用して評価者から各職員に対して必要な指導を行った。 	
	【129-1】		

	<ul style="list-style-type: none"> 患者相談室のあり方を見直し、患者相談室内の機能の充実を図る。また、セカンドオピニオン外来の設置の検討を開始する。 	<ul style="list-style-type: none"> 患者相談室及び診療連携室の業務と機能の明確化を図るとともに、がん相談支援体制の構築のため、相互連携、相互乗り入れ協力体制について検討を行った。また、平成18年10月、セカンドオピニオン外来を設置し、患者の症例相談に適切に対応できる体制を整えた。 	
<p>【130】</p> <ul style="list-style-type: none"> 外部機関による病院機能評価を定期的に受け、病院としての質の向上をめざす。 	<p>【平成17年度に引き続き継続実施した項目】</p>	<ul style="list-style-type: none"> 平成18年度待ち時間調査を実施し、その集計・分析結果を病院運営審議会等で各診療科に周知し、病院として患者待ち時間の改善努力を行った。 	
<p>【131】</p> <ul style="list-style-type: none"> 業務の効率化を推進する。 	<p>【平成17年度に引き続き継続実施した項目】</p>	<ul style="list-style-type: none"> 附属病院Webページに開設している「OPINION BOX」を通じて、患者満足度向上のために一般的な治療の過程を紹介するビデオの作成が提言され、具体的検討に向けてWGを設置した。また洋式トイレへの改修を実施した。また、フューチャービジョンのアンケート調査の結果を受け、平成19年度の手術部の洗浄滅菌業務等を見直した。 	
<p>3) 良質な医療人養成の具体的方策</p> <p>【132】</p> <ul style="list-style-type: none"> 診療に関連して発生する診療データを蓄積し、臨床教育・疫学研究に活用する。 	<p>【132-1】</p> <ul style="list-style-type: none"> 機器運用の多角的サポートを目指し、教育や監視を行う。定期的な検証を行い、有用な情報であれば、院内広報等を行う。 	<ul style="list-style-type: none"> 業務の効率化を推進するため、ME (Medical Electronics) 機器管理センターで、医用機器の集中管理を段階的に進めており、平成18年度は輸液ポンプ及びシリンジポンプの集中管理を開始した。 	
<p>【133】</p> <ul style="list-style-type: none"> 院内医師、地域医師、医学部学生、コメディカルスタッフの教育・研修のため、附属病院内の情報集積、管理、保全、再利用を一元的に行う。 	<p>【133-1】</p> <ul style="list-style-type: none"> 手術部で実施している洗浄滅菌業務を医療材料物流センターの洗浄滅菌業務に一本化し、業務の効率化を進めた。これにより、手術部の看護師が手術介助業務へ専念できるため、手術件数の増を図ることとした。 	<ul style="list-style-type: none"> 手術部で実施している洗浄滅菌業務を医療材料物流センターの洗浄滅菌業務に一本化し、業務の効率化を進めた。これにより、手術部の看護師が手術介助業務へ専念できるため、手術件数の増を図ることとした。 	
<p>【134】</p> <ul style="list-style-type: none"> 平成16年度から必修化される医師卒後臨床研修に対応するため、卒後臨床研修機能を充実し、積極的に研修プログラムの管理・運営を行う。 	<p>【134-1】</p> <ul style="list-style-type: none"> 全診療科にわたる現病歴や退院時サマリーなどの文書情報について蓄積を可能とする二次利用データベースの構築に向けた設計を行う。 	<ul style="list-style-type: none"> 教育・研究に活用するため、病院情報システムに蓄積される現病歴及び退院時サマリーなどの診療情報を二次利用するためのデータベースの構築を進めた。 	
<p>【135】</p> <ul style="list-style-type: none"> 医師およびコメディカルスタッフが大学構成員として服 	<p>【133-1】</p> <ul style="list-style-type: none"> 院内でのマニュアル等の集積・閲覧システムを地域医療あるいは生涯教育の場で活用を可能にする。また、収集・入力等の運用体制について検討する。 	<ul style="list-style-type: none"> 病院情報システム上へのマニュアルの掲載 (PDF) とそのテキスト検索ができる環境を整備するとともに、これまでのシステム機能に加え、マニュアル内検索機能などの基盤システムを改善した。またシステム操作、リスクマネジメント等の業務関連マニュアル及び各科の診療マニュアルの収集・参照を可能とし、その運用方法について検討を行った。 	
	<p>【平成16・17年度に実施済みのため、平成18年度は年度計画なし】</p>	<ul style="list-style-type: none"> 霜仁会 (医学部同窓会) と協力して卒後臨床研修初期プログラムの説明会を開催し、各診療科及び研修の内容を紹介し、学生、研修生の理解を得た。 	

すべき行動規範を明文化し、周知徹底する。			
<p>4) 研究成果の診療への反映や先端的医療の導入のための具体的方策</p> <p>【136】</p> <ul style="list-style-type: none"> 高度先進医療を推進する。 	<p>【136-1】</p> <ul style="list-style-type: none"> 高度先進医療を推進する。 	<ul style="list-style-type: none"> 新たな先進医療の承認に向けて準備を進めた。なお、平成18年10月1日付けの健康保険法等の一部改正により、高度先進医療は先進医療に統合された。 	
<p>【137】</p> <ul style="list-style-type: none"> 分子生物学的研究に基づく病因遺伝子の解明および遺伝子治療を推進する。 <p>-----</p> <p>【138】</p> <ul style="list-style-type: none"> 難治性疾患の分子病態学的研究を推進し、創薬を含めた治療法を開発する。 	<p>【137-1, 138-1】</p> <ul style="list-style-type: none"> 分子生物学的、分子病態学的研究を推進する。 	<p>各診療科において、分子生物学的・分子病態学的研究を推進し、学会発表等を行った。具体例を紹介すると以下のとおりである。</p> <ul style="list-style-type: none"> 肝臓の新しい腫瘍マーカーを開発した（特許出願 2004-267065）（内科） ビタミンD3レセプター多型解析を可能にして、治療応答性を解析（皮膚科） 脳障害と関連する新たなマーカー蛋白を同定（先進救急医療センター） 	
<p>【139】</p> <ul style="list-style-type: none"> 組織・細胞レベルの再生・移植医療を推進する。 	<p>【平成17年度に引き続き継続実施した項目】</p>	<p>各診療科において、再生・移植医療に関する治療・研究を推進した。具体例を紹介すると以下のとおりである。</p> <ul style="list-style-type: none"> “自己骨髄細胞投与による肝再生療法”を15症例（内科） 難治性造血器疾患に対する同種・自己造血幹細胞移植療法（内科） 形成外科班を設置し、熱傷治療の効率化（皮膚科） 骨再生のため骨髄細胞移植4例、PRP1例を施行（歯科口腔外科） 	
<p>【140】</p> <ul style="list-style-type: none"> 低侵襲医療を推進する。 	<p>【140-1】</p> <ul style="list-style-type: none"> 低侵襲医療を推進する。 	<p>各診療科において、低侵襲医療を多数実施し、着実に推進した。具体例を紹介すると以下のとおりである。</p> <ul style="list-style-type: none"> 内科におけるいわゆる「ミニ移植」等 鏡視下手術（外科） エコー診断の導入による皮膚腫瘍の画像診断（皮膚科） 超選択的動注化学療法（耳鼻科、歯科口腔外科） 妊孕性温存を目的としたレーザーによる光線力学的療法（産科婦人科） 内視鏡下腰椎椎間板ヘルニア摘出術（整形外科） 内視鏡による治療、胸腔鏡下交感神経切除術、硬膜外内視鏡を用いた神経剥離・洗浄術（麻酔科蘇生科） 	
<p>【141】</p> <ul style="list-style-type: none"> 医学および理工学等の融合により、先進的医療機器開発を行う。 	<p>【141-1】</p> <ul style="list-style-type: none"> 医学及び理工学等の融合により、先進的医療機器開発を目指す。 	<p>医療機器開発を開始し、開発に必要な研究を行った。具体例を紹介すると以下のとおりである。</p> <ul style="list-style-type: none"> 大腸内視鏡に代わるカプセル内視鏡の開発（内科） 季節によって血糖コントロールが悪化する糖尿病患者に対する光線療法の有効性を検討（内科） 膵管・空腸吻合器の開発、また遺伝子診断機器の開発。（外科） 表在性皮膚悪性腫瘍の光線力学療法の開発研究（本学工学部との共同研究）。（皮膚科） 顎顔面領域における手術ナビゲーションシステム（歯科口腔外科） 脊椎損傷・脊髄障害のシュミレーションが可能になるソフトの開発（整形外科） 	
<p>【142】</p> <ul style="list-style-type: none"> 臨床試験の機能を充実し、創薬研究を行う。 	<p>【平成17年度に引き続き継続実施した項目】</p>	<ul style="list-style-type: none"> 医療機器GCP（Good Clinical Practice:医薬品の臨床試験の実施に関する基準）に対応したSOP（標準業務手順書）を作成した。 兼任であった薬剤師CRC（Clinical Research Coordinator:治験コーディネーター） 	

		<p>イネーター) 1名を専任とし、創薬研究のサポート体制の拡充を図った。また、1名に日本臨床薬理学会認定CRCを取得させた。臨床研究について、申請から承認までのサポートの他、薬剤師CRCによる試験薬の調製などの協力を行った。</p> <p>平成17年度の「臨床研究等申請の手引き」作成後、各科からの申請内容のレベルが向上し、治験・臨床研究に係る啓発に繋がった。</p>	
<p>5) 適切な医療従事者等の配置に関する具体的方策</p> <p>【143】</p> <ul style="list-style-type: none"> 医療法等に対応した適正な職員数を配置する。 	<p>【143-1】</p> <ul style="list-style-type: none"> 入院患者数、外来患者数等を参考に、適切な職員配置数を検討する。 	<ul style="list-style-type: none"> 平成18年度の診療報酬改定で新設された「入院患者7人に対し看護師1人」の新基準について、特定機能病院としての使命を果たすためこの看護体制への移行が必要と判断し、平成19年4月移行に向けて看護師の確保を進めた。 リハビリテーション部の理学療法士の公募を行い、スタッフの確保に努めた。なお、平成18年度の診療報酬改定により、「総合リハビリテーション施設」の施設基準は廃止された。 診療科の評価については、現状に即した評価になるよう、平成17年度に評価基準等の見直し、平成18年度から医療経費率等の項目を加えて評価を実施し、診療科へフィードバックした。 	
	<p>【143-2】</p> <ul style="list-style-type: none"> リハビリテーション施設のスタッフの充実を図り、上位の加算が算定できる「総合リハビリテーション施設」としての施設基準を目指す。 		
	<p>【平成17年度に引き続き継続実施した項目】</p>		
<p>【144】</p> <ul style="list-style-type: none"> 外部との人事交流を積極的に推進する。 	<p>【平成17年度に引き続き継続実施した項目】</p>	<ul style="list-style-type: none"> 東京大学から、人事交流により先進救急医療センターに看護師を受け入れ、教育計画に沿って人材養成を行った。また、神戸大学へ派遣している看護師の面接を実施し、平成19年度看護師配置を検討した。 	
<p>【145】</p> <ul style="list-style-type: none"> 専門的知識・能力を有する人材が確保できるような採用システムを構築する。 	<p>【145-1, 146-1】</p> <ul style="list-style-type: none"> 事務について、専門的知識・能力を有する人材を必要とする部署について選考採用、外部委託等を含め検討する。 	<ul style="list-style-type: none"> 平成18年4月、医療事務職員を医事課に選考採用した。また、平成19年4月に診療情報管理士(2名)を採用するため、公募及び面接を実施した。 	
<p>【146】</p> <ul style="list-style-type: none"> 経営戦略に基づく弾力的な人事管理の仕組みを構築する。 			
<p>6-1) 収入を増加させるための具体的方策</p> <p>【147】</p> <ul style="list-style-type: none"> 病院経営分析を行い、改善目標を明らかにし、改善に取り組む。 	<p>【平成17年度に引き続き継続実施した項目】</p>	<ul style="list-style-type: none"> 平成18年度のアクションプランに基づく各診療科毎の経営状況を検証するとともに、手術件数の増への対応等、次年度以降の改善点を検討した。 	
<p>【148】</p> <ul style="list-style-type: none"> 臨床試験の活動を通じて外部資金の積極的導入を図る。 	<p>【平成17年度に引き続き継続実施した項目】</p>	<ul style="list-style-type: none"> 「臨床試験支援センター」を中心に、医薬品の臨床試験の受け入れ支援を行っており、平成18年度の治験受託件数は、23件(平成17年度は22件)であった。 	
<p>【149】</p> <ul style="list-style-type: none"> 諸料金規程を見直し、適正な料金設定を維持する。 	<p>【平成17年度に引き続き継続実施した項目】</p>	<ul style="list-style-type: none"> 交通事故による疾病に係る診療料金、分娩科及び特別療養環境室使用料の改正、セカンドオピニオン料金の設定等、適切な料金となるよう諸料金規程の見直しを行った。 	

<p>【150】 ・ 診療報酬請求洩れ防止策を強化するとともに診療報酬査定減対策を強化し、算定率向上、査定率減少を図る。</p>	<p>【150-1】 ・ レセプト電算システム・レセプトチェックシステムの導入（外来分）を検討する。 【平成17年度に引き続き継続実施した項目】</p>	<p>・ レセプト電算処理システム及びレセプトチェックシステムの導入の検討を行い、電算処理システムについては、ほぼ開発を終え、最終的な確認段階に入った。 ・ 保険審議委員会において、支払基金・国保連合会の審査委員である本院医師の協力を得ながら勉強会・情報提供の場を設けた。また、診療報酬の査定結果について、審査機関に文書で照会し、その情報を基に査定減への対応策を検討した。</p>	
<p>【151】 ・ 地域医療機関との連携を強化し、紹介患者加算、特定療養費等の増収を図る。</p>	<p>【平成17年度に引き続き継続実施した項目】</p>	<p>・ 診療連携室を中心に地域医療機関との連携を深め、院外紹介患者、セカンドオピニオン外来及び新患の事前受付、特に在宅などの退院・転院支援を行い、患者紹介率の向上に努めた。なお、平成18年度診療報酬改定により、紹介患者加算はなくなった。</p>	
<p>【152】 ・ 病床稼働率の向上および平均在院日数の抑制を同時に実現することにより、病院収入の増収を図る。</p>	<p>【152-1】 ・ 無菌病床の移転、先進救急医療センターの病床整備、集中治療部のICU病床の増床、差額病床の見直しを行うことにより平均在院日数の短縮を目指す。</p>	<p>・ 無菌病床を第一病棟10階に移転・増床し、平成18年9月1日から稼働を開始した。先進救急医療センターの病床整備、集中治療部のICU病床の増床は、19年8月上旬の完成を目指し、契約を締結した。第二病棟の差額病床を一部見直すとともに、平成19年1月から差額料金を見直し、諸料金の改定を行った。 上記を含め種々の努力により平均在院日数を前年度より短縮した。</p>	
<p>【153】 ・ 新しい栄養管理システムに基づいた指導料等の増収を図る。</p>	<p>【平成17年度に引き続き継続実施した項目】</p>	<p>・ 導入可能な診療科から、栄養支援チーム（NST: Nutrition Support Team）を置き、栄養指導件数増加による増収を図った。平成18年度の術後食栄養指導は122件と、平成17年度の42件を上回った。</p>	
<p>【154】 ・ 病床数、病床配置等の見直しを行い、増収を図る。</p>	<p>【154-1】 ・ 無菌病床の移転、先進救急医療センターの病床整備、集中治療部のICU病床の増床、差額病床の見直しを行うことにより平均在院日数の短縮を目指す。</p>	<p>・ 無菌病床を第一病棟10階に移転・増床し、平成18年9月1日から稼働を開始した。 先進救急医療センターの病床整備、集中治療部のICU病床の増床は、平成19年8月上旬の完成を目指し、契約を締結した。 第二病棟の差額病床を一部見直すとともに、平成19年1月から差額料金を見直し、諸料金の改定を行った。 上記を含め種々の努力により平均在院日数を前年度より短縮した。</p>	
<p>【155】 ・ 高度先進医療、自由診療等の促進により増収を図る。</p>	<p>【155-1】 ・ 平成17年度に制度化された先進医療の申請手続きを進め、積極的な導入を図る。</p>	<p>・ 新たな先進医療の承認に向けて準備を進めた。なお、平成18年10月1日付けの健康保険法等の一部改正により、高度先進医療は先進医療に統合された。</p>	
<p>6-2) 経費を削減するための具体的方策 【156】 ・ 診療の質に配慮した医療経費の削減・抑制を推進する。</p>	<p>【平成17年度に引き続き継続実施した項目】</p>	<p>・ 平成18年度の診療報酬点数改正がマイナス3.16%であり、その影響により医療経費率が押し上げられ、大幅に悪化する状況が見込まれたが、経営改善努力により平成18年度の医療経費率を40.5%と平成17年度の41.1%よりも改善することができた。</p>	
<p>【157】 ・ 管理的経費の削減・抑制を推進する。</p>	<p>【平成17年度に引き続き継続実施した項目】</p>	<p>・ 複合機（印刷、複写、スキャナー機能）の講習会等を開催し、両面印刷や裏紙の利用の促進、会議資料のペーパーレスの促進を行うことにより印刷経費の節減を図った。</p>	

II 教育研究等の質の向上の状況
 (3) その他の目標
 ③ 附属学校に関する目標

中 期 目 標	<p>1) 大学・学部との連携・協力の強化に関する目標</p> <ul style="list-style-type: none"> 学部のカリキュラムに密接に連携した実習や体験的学習の場を提供し、質の高い学校教員の養成に貢献する。 大学・学部の教育研究に対して積極的に協力する。 <p>2) 学校運営の改善に関する目標</p> <ul style="list-style-type: none"> 学部と附属学校園とが一体的に学校運営に当たる。 学校運営の改善に向けて授業や学校・学級運営に関する点検評価を実施する。 地域における先導的教育基幹校園として、家庭・学校園・地域社会の支援要請にこたえる。 大学・学部との連携のもとに、幼児児童生徒の学校適応上の課題に対応する。 幼児児童生徒の勉学、交通、その他学校生活全般における安全確保の体制を強化・充実する。 <p>3) 入学者選抜に関する目標</p> <ul style="list-style-type: none"> 多様な幼児児童生徒が入学できる入学者選抜方法を更に工夫する。 <p>4) 公立学校の教職員研修に関する目標</p> <ul style="list-style-type: none"> 大学・学部と連携して、公立学校教員の研修を支援する。 <p>5) 地域社会との連携・協力に関する目標</p> <ul style="list-style-type: none"> 地域社会における基幹学校園として、先導的な教育支援を促進する。
------------------	--

中期計画	年度計画	計画の進捗状況等	
<p>1) 大学・学部との連携・協力の強化に関する具体的方策</p> <p>【158】</p> <ul style="list-style-type: none"> 学部と連携して附属学校園を活用する教育実習プログラムを整備する。 	<p>【158-1】</p> <ul style="list-style-type: none"> 附属学校園を活用する教育実習プログラムの各実習の目標・運営・評価方法を点検し、それに応じたプログラム整備に取り組む。 	<p>1. 教育学部と6附属学校・園による教育実習担当者会議を開催し、教育実習プログラムの見直しを進め、基本実習前の指導案作成指導及び授業参観の導入等の改善を図った。</p> <p>2. 中央教育審議会答申「今後の教員養成・免許制度の在り方」を踏まえ、大学として「教職課程運営本部（仮称）」の設置について、また、教育学部においては「教職実践演習」等の教員養成カリキュラム改善に向けた検討を進めた。</p> <p>3. 学生に教師の在り方や教育現場の現状を早期に理解させるために、「教職概論」（1年生前期）の授業に山口地区附属学校教諭との座談会を導入した。</p>	
<p>【159】</p> <ul style="list-style-type: none"> 大学・学部との連携・協力のもとに、附属学校園をフィールドとして、学力低下、学校適応などの今日的な教育課題に関する研究を企画・実施する。 	<p>【平成17年度に引き続き継続実施した項目】</p>	<p>1. 学部教員と附属学校教員との協働のもと、附属光小学校及び附属光中学校では、「小中連携グランドデザイン」を検討する策定委員会を3回開催し、さらに、第2回初等教育・中等教育研究発表大会を開催して560人の参加者を得た。</p> <p>2. 山口地区共同研究「子どもの発達支援」事業は実施段階に入り、平成18年度から附属養護学校に発達支援センター「おあしす」を開設し、附属山口小学校と連携して、特別な支援を必要とする児童に対する支援活動を試行した。</p>	
2) 学校運営の改善に関する具			

<p>体的方策</p> <p>【160】</p> <ul style="list-style-type: none"> 学部と附属学校園が一体的に運営に当たるための新たな運営組織を設置する。 	<p>【平成17年度に引き続き継続実施した項目】</p>	<ul style="list-style-type: none"> 附属学校運営委員会を前・後期の2回開催するとともに、附属学校の現状に対する理解を深めるため、教育学部長等と附属学校教員との懇談会、学長及び副学長による各附属学校の視察と懇談会を実施した。また、山口地区附属学校園では「明日の附属を考える会」を発足させた。 	
<p>【161】</p> <ul style="list-style-type: none"> 学校運営の改善に向けて自己点検評価委員会を設置し、運営評価システムを構築する。 	<p>【161-1】</p> <ul style="list-style-type: none"> 学校運営の改善に関する点検評価方法を継続して検討する。 	<ul style="list-style-type: none"> 各附属学校園においては、自己点検委員会や学校評議員会を設置して学校運営評価を進めており、附属山口・光小学校、附属山口・光中学校の4校では、全保護者を対象に学校評価アンケートを実施し、学校運営の見直しを行った。また、附属光中学校では、生徒用の学校評価及び授業評価の項目を策定し、評価を実施した。 	
<p>【162】</p> <ul style="list-style-type: none"> 地域における教育基幹校園として先導的な教育・研究を進め、それらの教育成果を家庭・学校園・地域社会に還元する。 	<p>【平成17年度に引き続き継続実施した項目】</p>	<ol style="list-style-type: none"> 各附属学校において、夏期休暇期間等を活用して、地域の教員を対象とした各教科及び領域の授業づくり実践研修会等を開催しており、多数の参加者があった。 <ul style="list-style-type: none"> ○附属山口小学校：「授業作りセミナー」(300名) ○附属光小学校：「授業について語り合う会 in 光」(100名) ○附属養護学校：「夏期公開講座(障害理解とその教育的対応)」(50名) 附属山口小学校では教育実践総合センターとの連携によるキャリアアップ支援事業を実施し、「総合・体育・国語」の3コースで実践的研修を行い、8名の参加者あった。 	
<p>【163】</p> <ul style="list-style-type: none"> 大学・学部との連携のもとに、相談員を配置し、幼児児童生徒の学校適応上の課題に対応する。 	<p>【平成17年度に引き続き継続実施した項目】</p>	<ol style="list-style-type: none"> 平成16年度から引き続き、心理臨床相談員(大学院生)を、山口小学校、山口中学校、光小学校、光中学校に各1名、計4名を配置している。 附属養護学校では、特別支援が必要な子どもの発達支援センター「おあしす」を開設し、附属山口小学校における教室等巡回による支援活動や担任・保護者への相談活動を延べ7回実施した。また、各附属学校では特別に支援が必要な児童生徒について、職員研修会での事例検討、保護者対象の教育相談及び学部教員や専門機関と連携した就学指導支援を行った。 	
<p>【164】</p> <ul style="list-style-type: none"> 幼児児童生徒の勉学、交通、その他学校生活全般における安全確保のために、教職員の研修を進め、安全教育の充実を図り、併せて施設・設備等の整備を進める。 	<p>【164-1】</p> <ul style="list-style-type: none"> 教職員・保護者を対象として安全衛生管理に関する研修会を開催するとともに、幼児児童生徒を対象として安全衛生に関する学習会・訓練会を開催する。 	<ol style="list-style-type: none"> 各附属学校において、毎月の安全点検、学期ごとの安全確保及び安全管理の点検を実施し、「ヒヤリ・ハッと事例」を取りまとめた。 各附属学校において、教職員及び保護者を対象とした「災害発生時の緊急体制についての研修会」、「心肺蘇生法実技講習」及び「AED講習会」等を開催した。幼児児童生徒を対象にした避難訓練等については、附属幼稚園での5回をはじめ複数回実施した。また、附属養護学校では起震車による地震体験学習会を実施した。 附属養護学校では防犯対策として、通学路の安全確保、地域のセーフティネットとの連携協力及び校内巡視(教諭4名で1日4回)の実施などにより、安全・予防体制を強化した。 	
<p>3) 附属学校の目標を達成するための入学者選抜の改善に関する具体的方策</p> <p>【165】</p>	<p>【平成17年度に引き続き継続実施した</p>		

<ul style="list-style-type: none"> 多様な幼児児童生徒の能力・適性に応じた教育実践・教育研究を行うために、入学者選抜時および在籍中の資料を蓄積する。 	<p>項目】</p>	<ul style="list-style-type: none"> 山口地区附属学校は、入学者選抜方法等について、定期的に協議を行い、附属山口中学校では、附属山口小学校児童を対象としたオープンスクール及び保護者に対する学校説明会を実施した。また、附属養護学校では、特別支援学校としての機能を果たすため、入学対象となる児童生徒の範囲及び基準等に関する検討を開始した。 	
<p>4) 公立学校との人事交流に対応した体系的な教職員研修に関する具体的方策</p> <p>【166】</p> <ul style="list-style-type: none"> 公立学校から派遣される教員が学部の教育リソースを活用しうる体制を強化する。 	<p>【平成17年度に引き続き継続実施した項目】</p>	<ol style="list-style-type: none"> 1. 学部と附属学校が共同した教育研究の推進を図るため、「学部・附属学校共同研究」への支援を継続しており、平成18年度は、各附属学校をフィールドに以下の事業を実施した。 <ul style="list-style-type: none"> ○附属光小学校及び附属光中学校：「小・中連携のグランドデザイン」を検討する策定委員会を3回開催し、さらに、第2回初等教育・中等教育研究発表大会を開催して560人の参加者を得た。 ○附属幼稚園及び附属養護教学校：国立山口徳地青少年自然の家と、教員養成GP事業「ちゃぶ台林間学校」を共催した。 ○附属山口小学校：附属教育実践総合センターの教員と協働して、総合・体育・国語の3コースで公立学校教員のキャリアアップ事業を実施した。 3. 附属山口中学校：公立学校教員の参加を得て「中学校国語教材研究会」(6回)、「山口数学教育勉強会」(13回)等を開催した。 	
<p>【167】</p> <ul style="list-style-type: none"> 公立学校から派遣される教員の大学・学部の教育研究活動への参画を促進する。 	<p>【平成17年度に引き続き継続実施した項目】</p>	<ol style="list-style-type: none"> 1. 附属教育実践総合センターの事業として、教育学部教員及び附属学校教員との共同研究を公募し、その成果を『学部・附属共同研究』として刊行した。 2. 各附属学校研究大会及び教育実習における査定授業などで、教育学部教員が指導助言にあたった。 	
<p>【168】</p> <ul style="list-style-type: none"> 山口県の研修機関と連携して、研修のため派遣される公立学校の教員の実践的研修機関として活用する。 	<p>【平成17年度に引き続き継続実施した項目】</p>	<ol style="list-style-type: none"> 1. 附属山口小学校では14名及び附属山口中学校では2名など、県内外の義務教育学校からの短期研修生や研究視察等を受け入れた。 2. 附属山口小学校では43件、附属光中学校19件及び附属山口中学校12件など、公立学校研修会等の指導助言者として、附属学校教員を派遣した。また、派遣以外にも、多数の資料提供の要請に応えた。 	
<p>5) 地域社会との連携・協力に関する具体的方策</p> <p>【169】</p> <ul style="list-style-type: none"> 山口地区においては「幼・小・中連携」カリキュラムについて研究し、光地区においては「小・中連携」カリキュラムについて研究する。附属養護学校は、特別支援教育の中核的機関として、関連諸機関を支援する。 	<p>【169-1】</p> <ul style="list-style-type: none"> 特別支援教育の中核的機関として附属養護学校の機能充実を図る。 	<ol style="list-style-type: none"> 1. 附属養護学校では、平成18年5月、幼児教育相談室「わくわく」を開設し、毎週金曜日の放課後、6名の幼児を対象に相談活動及び療育活動を行った。また、軽度発達障害相談室「芙蓉館」を開設し、定期教育相談「のびのび」を実施し、延べ100件を超える外来相談に応えた。これらの事業は、附属学校教員とともに、学部教員、大学院生及び学部学生の参画・支援のもとに実施した。 2. 山口県・山口市教育委員会及び山口県特別支援教育研究連盟と連携し、「特別支援教育研究協議会」を開催し、公開授業及び講演会等を行った。(外部参加者147名) 	

II 教育研究等の質の向上の状況に関する特記事項

(1) 教育方法等の改善

1 一般教養教育の指導方法改善のための組織的取組状況

- 1) 各学部及び研究科のアドミッション・ポリシー（AP）及びグラデュエーション・ポリシー（GP）並びにカリキュラムマップの見直しの中で、教養教育の教育目的を実現するために、教養教育のGPの検討を行い、「日本語」、「情報科学」、「外国語」、「人文社会科学」、「自然・応用科学」、「健康科学」及び「学際領域」の7つの学問分野毎に到達目標を定めた。
- 2) また、それぞれの学問分野に対応し、7名の分野長を選任してGP実現のための責任者とし、平成20年度に向けて、教養教育GPを踏まえた主題別科目及び総合科目の整理等、共通教育カリキュラムの改善を推進した。

2 学部教育や大学院教育の指導方法改善のための組織的取組状況

- 1) 分かる授業を実施するため、学部毎にピア・レビューを実施した。また、全教員対象の画一的な内容ではなく、教員の具体的なニーズに応えるため、テーマごとに実施するアラカルト方式による全学FD（Faculty Development）を実施しており、その内容については、Webページに掲載するとともに、FDハンドブック及び報告書として、毎年度取りまとめている。平成18年度全学FDは、6つのテーマの研修会を開催するとともに、「山口大学のベスト授業」と題して講演及びパネルディスカッションを実施した。
- 2) 教育の質を高めるため、山口大学においては、平成17年度から優秀な教育者に対してベストティーチャー賞を授与しており、同賞受賞者9名の中から4名が講演し、パネルディスカッションでは、講演者に3名の学生代表を交え、「学生にとって良い授業とはどんな授業であるかについて」意見交換を行った。
- 3) 大学院設置基準の改正に伴い、各研究科において、「人材の養成に関する目的その他の教育研究上の目的」及び「学修の成果及び学位論文に係る評価並びに修了の基準の明示」について、検討を進めた。

3 学部学生や大学院学生の成績評価方法等の改善のための組織的取組状況

- 1) 学生による授業評価の改善を進めるため、「客観的な成績評価の方法」に関する全学FDを開催した。とりわけ、興味・関心・意欲・態度など主観的な評価になりがちな項目について、その達成度を客観的に測定する手法や技術である「ルーブリック評価」などの教育評価法について講演を行った。
- 2) Webシラバスに、授業科目毎に到達目標及び到達基準を掲載するとともに、学部学生による授業評価と教員の授業自己評価を実施しており、「授業実施上の問題点・改善点」をWebページに公開し、教育の質の改善を図った。
- 3) 「授業評価のあり方」について、教職員と学生との意見交換会を実施し、学生の意見を踏まえて、授業評価の結果の公表の是非及び公表方法の検討を行った。また、大学院の学生授業評価について検討を進め、原則として全ての授業科目で評価を実施することとし、実施方法については各研究科独自の形とした。
- 4) 一部の学部及び研究科を除いて、「秀」の評価を導入し、GPA（Grade Points Average）の成績評価を行い、その結果を、「山口大学特別待遇学生」の選考に活用している研究科もある。GPA（Grade Points Average）及びGPC（Grade Points Class Average）を算出し、成績評価法としての有効性や教育改善への活用について、検討をした。

4 各法人の個性・特色の明確化を図るための組織的取組状況

- 1) 各学科（課程）・専攻の育成する人材像及び取得させる能力を明確にするため、各学部、研究科及び大学教育機構が連携し、それぞれの教育研究組織毎のアドミッション・ポリシー（AP）及びグラデュエーション・ポリシー（GP）並びにカリキュラムマップの見直しを進め、改訂版をWebページで公開した。カリキュラムマップとは、GPの各項目と授業科目の対応関係を示したものであり、これにより教育の実質化を保障するシステムを構築した。

- 2) 学部及び大学院の全ての授業について、研究指導の内容や目標、成績評価方法を明記したシラバスを作成し、オンライン公開した。

5 他大学等での教育内容、教育方法等の取組の情報収集及び学内での情報提供の状況

- 1) 学長のリーダーシップの下で、教育改善推進会議、競争的資金対応本部を組織し、各部署の大学教育改革の実績と取組状況を把握するとともに、GPフォーラム等に参加して他大学の改革状況の情報を収集・参考にして、特色GP及び現代GP等への申請も取りまとめている。採択された取組については、Webページのトップに「特色ある教育と研究」のサイトを設置し、その取り組み状況を掲載している。なお、18年度は下記の取組が採択された。
 - [特色GP] 総合電子システムを活用した医学教育の改善
 - [専門職大学院教育推進プログラム 単独テーマ] 教室と経営体の融合による技術経営教育
 - [専門職大学院教育推進プログラム 共同テーマ] MOT協議会における教育推進プログラム
 - [大学教育の国際化推進プログラム(海外先進研究実践支援)] 微生物機能開発センター設置への研究力強化

(2) 学生支援の充実

1 学生に対する学習・履修・生活指導の充実や学生支援体制の改善のための組織的取組状況

- 1) 授業における理解不足を早期の段階に解消するため、学習相談支援室を設置し、英語・数学・物理・化学・生物について担当者を置き、学生からの質問や学習相談に応じた。数学と物理については、理学部のサポートを得て共通教育と学部教育を通じた支援体制とした。また、専門教育を常盤地区で実施する工学部においては、新入生の学習支援を行うため、教養教育を実施する吉田地区に「工学部サロン」を置き、担当教員3名を配置した。
- 2) ユニバーサル・アクセスの実現を目指して、5項目からなる「障害のある学生の修学に関する基本方針」を定めるとともに、受験等における対応及び修学支援に関するメニューを検討し、建物・設備・備品等の整備状況を調査した。
- 3) 新入生の基礎学力を高めるため、数学、物理、化学及び生物について、「プレースメントテスト」を実施し、基礎学力が不足していると判定した学生のために、高校レベルの数学と理科を復習する「入門」の授業を開講した。
- 4) 大学院医学系研究科及び理工学研究科の再編に伴い、大学院教育を充実するための遠隔講義システムを、吉田、常盤及び小串の3地区に導入し、5月から運用を開始した。また、情報基盤の高機能化及び高セキュリティ化を進めるため、遠隔講義等の整備に伴い、接続するネットワークの増強を行った。
- 5) 学生との協働体制による大学運営を進めるため、図書館において、ティーチング・アシスタント等を活用し、図書目録の整理や資料の配架作業を実施した。また、学生同士のピアサポート体制を支援するため、学生サークル（My Campus）が新入生用に配布する学内マップの作成について、助言・指導等を行った。
- 6) 本学図書館では、教育用図書の実用性を高めるため、学生希望図書制度を設けている。従来、紙媒体で行っていた学生希望図書の申込み方法を見直し、Webによる学生希望図書受付システムを構築しサービスを開始した。これにより、学生は来館することなく希望する図書をWebにより申し込むことが可能となった。
- 7) 平成17年度に構築したe-learningシステムのコンテンツ充実のための利用促進活動（利用説明会、コンテンツ紹介）を行うとともに、コンテンツの変換ソフトウェアを開発し、Windowsパソコンで学外から容易に閲覧できるコンテンツ配信を可能にした。

2 キャリア教育、就職支援の充実のための組織的取組状況

- 1) キャリア教育を教養教育G Pの中に取り込み、総合科目に位置づけた。総合科目は従来高年次教養教育として開講していたが、年次指定の考え方を1年生にも広げ、将来を思い描きながら大学で何を学ぶかを考える1年生向けの内容と、就職を明確に意識した3年生向けの内容とした。
- 2) 留学生向けのガイダンスに加え、平成18年度は新たに理系大学院生を対象にガイダンスを開催した。
- 3) 異なるキャンパスの学生の利便性を高めるため、土曜日に就職支援行事を開催した。さらに、キャリア教育の一環として「学内業界・企業研究会」を複数のキャンパスで開催した。

3 課外活動の支援等、学生の厚生補導のための組織的取組状況

- 1) 山口大学は、学生の自主性を尊重するとともに、課外活動を通じた人格形成の重要性を認識し、学生支援課を中心に、積極的に学生の活動を支援する体制を確立している。
 - ①課外活動に関する部室の拡充のため、プレハブ教室を部室に転換した。また、クラブ活動の充実のため、毎年度、予算を計画的に確保した。
 - ②文化会、体育会及び学生寮（男子、女子寮）と教育担当副学長との懇談会を毎年1回開催している。
 - ③文化会及び体育会のCMC（サークルリーダー・ミーティング・キャンプ）を毎年2回開催し、クラブ員の意識の統一を図り、社会性を涵養した。
- 2) 自主活動ルームは、学生の自主活動の拠点として、コーディネーター等3名を配置し、自主活動に対する助言等を行い、ボランティア等を通じて学生の社会性等を身に付けさせた。
- 3) 学生の創造性を起爆剤として大学全体を活性化することを目指し、「思う存分」「失敗してもいい」を哲学として学生が自主的創造的な企画に対し、直接資金援助を行う取り組み（「おもしろプロジェクト」）を行っている。平成18年で10年目を終え、これまで241件の応募があり、109件を採択し、55,630千円の資金を提供した。この取組を通じて課題探求力の高い学生を多数輩出した。

(3) 研究活動の推進

1 研究活動の推進のための有効な法人内資源配分等の取組状況

- 1) 学長裁量等経費において、基準支援額とともに科学研究費補助金獲得インセンティブ経費等を各部局長の裁量経費として配分し、各部局の独創的な研究の推進及び研究活動の活性化を支援した。
- 2) 研究特任教員、研究主体教員及びスーパー研究推進体の中期目標期間における認定数をそれぞれ6名、40名及び6グループ以内とし、研究特任教員には継続してポストクを配置、研究主体教員には研究成果の公表に係る経費を支援及びスーパー研究推進体には研究資金を配分した。
- 3) 時間学研究所への重点化研究支援として、平成18年4月に新たに講師（哲学）を採用し、専任教員3名体制とし、文理融合型の研究推進を図るため、研究推進経費を配分した。

2 若手教員、女性教員等に対する支援のための組織的取組状況

- 1) 若手教員の柔軟な発想のもとに取り組む教育研究活動を支援するため、新規に採用された40歳未満の任期付きの助手を対象に、若手教員研究スタートアップの経費を措置した。

3 研究活動の推進のための有効な組織編成の状況

- 1) 学部・研究科を横断する研究組織として編成している「時間学研究所」及び「スーパー研究推進体」、「研究推進体」の研究活動状況把握のために報告を提出させ、大型の競争的研究資金への応募を促進するなどの措置を講じつつ、研究活動の実質化を推進した。また、生命科学分野の教育研究の推進を目的として、医学系、工学系、理学系及び農学系研究者から構成される「応用分子生命科学系専攻」を設置し、専攻の研究活動及び研究成果を「イブニングセミナーin東京」などで産業界等に発信するなど、当該研究分野における今後の研究活性化のための活動を大学の研究戦略の一環として行った。

4 研究支援体制の充実のための組織的取組状況

- 1) 学術研究部を再編し、平成19年度から部長の併任を解き専任とするとともに、研究推進課と産学連携課から構成される1部2課として再編し、研究推進と本学の特徴でもある産学連携の一層の充実を図ることとした。
- 2) 総合科学実験センターにおいて、「総合科学実験センター将来構想に関わる提案（以下「本提案」という。）をまとめ、各施設の現状・問題点とともに、(1)組織の統合及び事務系職員の再編、(2)常盤キャンパスを含めた総合研究支援組織としての機能の拡充、(3)資源開発分野を中心とした本センター研究機能の強化等を記した。学術研究部 再編は、本提案に記された強化策に対応する。
- 3) 研究推進戦略室では、施設・設備の学内共同利用の一層の推進を目指し総合科学実験センターとの連携により、平成17年度に学術研究設備マスタープランを作成した。平成18年度には、「学術研究設備マスタープラン策定のためのアンケート」を全学的に実施し、「山口大学における設備整備に関するマスタープラン」を整備した。
- 4) 研究推進戦略室において、「学術研究設備マスタープラン策定のためのアンケート」の実施に伴い、現在、ホームページに掲載している「山口大学主要機器一覧」を「山口大学共同利用機器一覧」として改訂して学内共同利用の一層の推進を図った。機器分析施設では、規則を定め平成18年度から設備の学外利用を可能とした。
- 5) 研究推進の適切な管理を目指して、研究推進戦略室を中心として研究感染微生物取扱及び動物実験に係る指針等の策定及び管理委員会の設置等について検討を進めた。

(4) 社会連携・地域貢献、国際交流等の推進

1 大学等と社会の相互発展を目指し、大学等の特性を活かした社会との連携、地域活性化・地域貢献や地域医療等、社会への貢献のための組織的取組状況

- 1) 山口県の高等教育機関が相互に連携・協力し、県内の高等教育全体の質的向上に資するとともに、地域社会へ貢献することを目的とした県内11機関で構成する「大学コンソーシアムやまぐち」を設置した。
また、本学が事務局を担当し、「大学コンソーシアムやまぐち」の事業活動の推進に取り組んだ。
- 2) 生涯教育の一環として、次の取組を行った。
 - ①株式会社JTBとの共催により、50歳以上を対象とした地域文化などを学ぶ生涯学習の場としてのシニアサマーカレッジを開催した。
 - ②株式会社西京銀行と連携して、地域のシニア層の向上心・向学心に応える事業としてのシニアスプリングカレッジを行った。
 - ③正規学生に対して開講している授業の一部を一般市民に開放する「開放授業」事業を開始した。

3) 防府市との連携協定（平成17年10月締結）に基づき、防府市生涯学習アドバイザーを派遣し、生涯学習事業・人材育成事業の推進、防府市連携連絡会議の定期的開催などの支援を行い、地域生涯学習システムの構築に向けた取組を展開した。

また、山口市・周南市・宇部市・防府市の自治体に生涯学習支援を行った。

4) 県内の図書館利用者への館種を超えた相互協力事業の推進を図るため、平成18年7月31日に「山口県立山口図書館」、「山口大学図書館」、「山口県立大学附属図書館」の3館で相互協力協定を締結し、具体的事業として、3館における資料の相互貸借を10月から、研修交流を2月に試行的に実施した。

2 産学官連携、知的財産戦略のための体制の整備・推進状況

1) 産学公連携・創業支援機構による各種セミナー・講演会・講義・イベントの実施、学外からの卒業研究テーマ募集等を実施し、技術者教育・社会人研修・科学技術情報提供等に努めた。

2) 山口大学の技術を企業等で活用するため、山口大学及び（有）山口ティール・エル・オーが所有している本学教員から出願された全ての特許を再評価し、第5回産学官連携推進会議、キャンパス・イノベーションセンター（東京）及び科学技術振興機構（東京市ヶ谷）での新技術説明会等において研究シーズを展示し、シーズ・ニーズマッチングを行った。

3) 知的財産本部整備事業における地域連携ネットワーク事業による知的財産研修会を開催し、主に中国・四国地域の大学・高専の知財スキルアップを目的として、本学の考え方及び知的財産活動や人材育成の推進について共有化を図った。

4) 知的クラスター創成事業「やまぐち・うべメディカル・イノベーション・クラスター」の中核研究機関として、「白色LED」研究を基幹技術とした医工連携と地域企業等の連携を強化し、事業化を目指して開発研究を推進しており、平成18年度には、研究の成果に関して自己評価を実施し、国の中間評価を受けた。

3 国際交流、国際貢献の推進のための組織的取組状況

1) 国際協力・国際貢献、研究者の共同研究及び学生交流の支援等の充実を図るため、国際企画課と留学生課を再編・統合し、国際課に一元化した。また、学内における研究者の国際交流状況調査を基に「山大国際協力人財（材）BANK」を作成し、広く学内外に周知するとともに、国際戦略推進体制の在り方について検討した。

2) 平成18年度「山口大学日中学術交流基金」による助成事業として、研究者派遣8名及び招聘研究者1名を決定した。また、平成18年度新世紀国際教育交流プロジェクトでチェンマイ大学（タイ）、復旦大学、北京師範大学、清華大学及び中国人民大学へ教職員を派遣し、東アジアを中心とした交流の発展及び共同研究の促進を図った。

3) 中国における市場経済化・格差是正に寄与するため、国際協力銀行の人材育成事業により、中国内陸部で教職に携わる者41名（うち32名は技術経営研究科の研修コースによる受入者）を受入れ、教育研究領域の拡大化及び国際貢献の活発化を図った。（平成16年度 9名、平成17年度 19名）

4 附属病院に関する取組

1) 質の高い医療人育成や臨床研究の推進等、教育・研究機能向上のための取組

①教育や臨床研究推進のための組織体制（支援環境）の整備状況
・教育・研究に活用するため、病院情報システムに蓄積される現病歴及び退院時サマリなどの診療情報を二次利用するためのデータベースの構築を進めた。

②教育や研究の質を向上するための取組状況

1. 卒後臨床研修の教育研修プログラムについて、平成18年度までの山口大学医学部附属病院卒後臨床研修初期プログラムを見直し、平成19年度に備えて、研修協力病院を2病院及び研修協力施設を6施設追加することとした。

2. 各学会から認定医育成のための研修施設としての認定を受け、各領域における専門知識と技術を持った認定医の教育・育成を行った。平成18年度に認定された主なものは以下のとおりであり、その他にも多数の認定を継続的に受けている。

専門医教育施設……日本泌尿器科学会

研修施設……日本腎臓学会、日本血液学会、日本病理学会、
日本病院薬剤師会がん専門薬剤師研修

認定施設……日本乳癌学会、日本麻酔科学会

3. 肝臓の新しい腫瘍マーカーの開発における特許出願等、各診療科において各分野における先進医療に係る研究・開発を継続的に行った。また、大腸内視鏡に代わるカプセル内視鏡、膵管・空腸吻合器、遺伝子診断機器の開発等、医工連携による医療機器の研究・開発を行った。

2) 質の高い医療の提供のための取組

①医療提供体制の整備状況

1. 平成18年度の診療報酬改定で新設された「入院患者7人に対し看護師1人」の新基準について、特定機能病院として高度な医療を提供する使命を果たすために、この看護体制への移行が必要であると判断し、平成19年4月の移行に向けて、看護師の増員を実施し、準備を進めた。

2. 他の医療機関で治療を受けている患者が、現在の治療や診断内容について主治医以外の専門医に相談できる「セカンドオピニオン外来」を設置し、本学附属病院の専門医（教授・助教授・講師）が、患者の症例相談に適切に対応できる体制を整えた。

②医療事故防止や危機管理等安全管理体制の整備状況

1. 附属病院Webページにリスクマネジメントマニュアル等を掲載するとともに、掲載済の全てのマニュアルに対して、インデックスによる検索を可能とし、利便性を高めた。

2. 研修医向けの医療安全マニュアルと各診療科（部）のマニュアルを比較し、研修医医療安全マニュアルの内容の充実を図った。

3. 平成18年4月25日に新規採用者を対象とした防災訓練を、平成18年12月12日に夜間を想定した防災訓練と化学災害対処訓練を実施した。また、テロ・特別災害へ対応するため、危機管理マニュアルを改訂し、附属病院Webページに掲載した。

4. 平成18年4月1日に感染制御室を設置し、感染対策専門医と感染対策看護師長を配置し、院内感染対策について一層充実した体制を構築した。

また、感染担当看護師連絡会を平成18年6月から毎月開催するとともに、全職員対象の研修を年2回実施した。加えて、従来月1回行っていた感染対策チームによる病棟巡回を、平成18年5月より毎週1回行うこととした。

③患者サービスの改善・充実に向けた取組状況

1. 各診療科でクリニカルパス（総合治療計画）を新規に作成し、導入率向上及び適応症例の増加に努め、在院日数を短縮した。

2. 患者への「説明書及び同意書」を改定し、これらの使用状況を調査した。また、新規に「病状説明書」を作成することにより、より一層のインフォームド・コンセントの徹底を図った。

④がん・地域医療等社会的要請の強い医療の充実に向けた取組状況

・平成18年10月に腫瘍センターを設置し、がん治療に対する体制を整えた。また、平成19年1月31日付で厚生労働大臣から、「都道府県がん診療連携拠点病院」の指定を受けた。これにより、山口県の中心的ながん診療を担う病院として、県下の「地域がん診療連携拠点病院」等と連携して、がん医療の「均てん化」を推進していくこととなった。

3) 継続的・安定的な病院運営のための取組

①管理運営体制の整備状況

・平成17年8月に設置した「医療経営センター」において、病院経営について経営企画の基本方針の立案や財務分析等を行った。

②外部評価の実施及び評価結果を踏まえた取組状況

・日本医療機能評価機構の病院機能評価（バージョン5.0）を参考に、患者サービス・病院アメニティ等の改善に取り組むとともに、受審についてのスケジュールを確認し、各部署へ周知をした。

③経営分析やそれに基づく戦略の策定・実施状況

・平成18年度のアクションプランに基づく各診療科毎の経営状況を検証するとともに、手術件数の増への対応等、次年度以降の改善点を検討した。

④収支の改善状況（収入増やコスト削減の取組状況）

1. 医療材料について公的病院の購入価格の情報を収集し、それを基に業者との価格交渉を実施して、半期で約5,000万円の節減を行った。

2. 病棟再編成検討ワーキング・グループの答申に基づき、病床の整備を計画的に進めており、外来腫瘍治療ベッドを8床から12床に、また、無菌病床を4床から7床に増床した。また、周産母子センターのGCU (Growing Care Unit) 5病床を新設した。さらに、差額病床の一部を二人部屋から需要の高い一人部屋にするとともに、差額料金を見直し、自己収入の増加に努めた。

⑤地域連携強化に向けた取組状況

1. 救急隊または関連病院からのホットラインを通じ収容要請のあった救急患者を受け入れた。救急病床が満床の際には、一般病床を活用し、また、関連病院との連携により、多くの救急患者の受け入れに努めた。

2. 山口県医療情報ネットワークを活用し、地域医療機関との遠隔カンファレンスの毎週開催及び放射線科における健診時の画像について相手側から発信できるよう支援を行った。

3. 宇部市の総合病院セントヒル病院とPET-CT装置（陽電子放射断層撮影装置）による診療連携を開始した。（平成18年9月予約受付開始、平成19年3月稼働開始）

PET-CTは、従来の検査方法に比べて高精度でがんを発見することが可能である。平成18年度、セントヒル病院がこの装置を導入し、本学附属病院が運用に協力する体制をとり、本学附属病院からのPET検査の予約及び検査結果の受信を可能とし、PET検査を希望する患者の要望に応えられる体制を整えた。

5 附属学校に関する取組

1) 附属山口小学校では附属養護学校と協働して特別な支援を必要とする児童の支援体制について検討し、養護学校教員による行動観察や担任・保護者との相談活動を開始した。

2) 附属養護学校では幼児教育相談室、軽度発達障害相談室を開設し、延べ100件を超える外来相談に対応した。これらの事業には学部教員・大学院生・学部学生が参画・支援にあたった。

3) 山口地区附属学校園では「明日の附属を考える会」を設置し、幼一小一中の連絡入学や附属学校のあり方等について検討した。

4) 6附属学校園全てを学長・副学長・事務局長が視察・点検し、教育内容・教育方法・施設整備等について附属学校教員と懇談・協議し、施設・設備の改善を行った。

Ⅲ 予算（人件費見積もりを含む。）、収支計画及び資金計画

※ 財務諸表及び決算報告書を参照

Ⅳ 短期借入金の限度額

中期計画	年度計画	実績
1 短期借入金の限度額 37億円 2 想定される理由 運営費交付金の受入れ遅延及び事故の発生等により緊急に必要となる対策費として借り入れることも想定される。	1 短期借入金の限度額 37億円 2 想定される理由 運営費交付金の受入れ遅延及び事故の発生等により緊急に必要となる対策費として借り入れることも想定される。	該当なし

Ⅴ 重要財産を譲渡し、又は担保に供する計画

中期計画	年度計画	実績
附属病院の基幹・環境整備に必要となる経費の長期借入に伴い、本学病院の敷地及び建物について、担保に供する。	なし	なし

Ⅵ 剰余金の使途

中期計画	年度計画	実績
決算において剰余金が発生した場合は、教育研究の質の向上及び組織運営の改善に充てる。	決算において剰余金が発生した場合は、教育研究の質の向上及び組織運営の改善に充てる。	教育環境の改善・整備及び研究活動等に50,318,685円を充てた。

Ⅶ その他 1 施設・設備に関する計画

中期計画			年度計画			実績		
施設・設備の内容	予定額 (百万円)	財 源	施設・設備の内容	予定額 (百万円)	財 源	施設・設備の内容	決定額 (百万円)	財 源
・ 附属病院基幹・環境整備 ・ 小規模改修 ・ 災害復旧工事	総額 937	施設整備費補助金 (501) 船舶建造費補助金 () 長期借入金 (436) 国立大学財務・経営センター施設費交付金 ()	・ 教育研究総合センター改修 ・ 屋内運動場改修 ・ 総合研究棟改修 ・ 小規模改修	総額 1,621	施設整備費補助金 (1,559) 船舶建造費補助金 () 長期借入金 () 国立大学財務・経営センター施設費交付金 (62)	・ 教育研究総合センター改修 ・ 屋内運動場改修 ・ 総合研究棟改修 ・ 小規模改修 ・ 災害復旧工事	総額 1,592	施設整備費補助金 (1,530) 船舶建造費補助金 () 長期借入金 () 国立大学財務・経営センター施設費交付金 (62)
<p>(注1) 金額については見込みであり、中期目標を達成するために必要な業務の実施状況等を勘案した施設・設備の整備や老朽度合等を勘案した施設・設備の改修等が追加されることもある。</p> <p>(注2) 小規模改修について17年度以降は16年度同額として試算している。 なお、各事業年度の施設整備費補助金、船舶建造費補助金、国立大学財務・経営センター施設費交付金、長期借入金については、事業の進展等により所要額の変動が予想されるため、具体的な額については、各事業年度の予算編成過程等において決定される。</p>			<p>注) 金額については見込みであり、中期目標を達成するために必要な業務の実施状況等を勘案した施設・設備の整備や老朽度合等を勘案した施設・設備の改修等が追加されることもある。 「施設整備費補助金」のうち、平成18年度当初予算額687百万円、前年度よりの繰越額872百万円</p>					

○ 計画の実施状況等

- ・ 総合研究棟改修：事業の内容を変更したため実績額が652百万円となり、差額35百万円（減）が生じた。
- ・ 災害復旧事業：台風13号に伴う災害復旧事業計画の追加により、実績額が4百万円となり、差額4百万円（増）が生じた。
- ・ 耐震対策事業：耐震対策事業に係る設計業務を18年度中に実施したため、実績額が2百万円となり、差額2百万円（増）が生じた。

Ⅶ その他 2 人事に関する計画

中期計画	年度計画	実績
<p>・ 中長期的な人事計画を定め、全学的に適切な人員（人件費）管理を行う。</p>	<p>・ 総人件費改革の実行計画を踏まえ、平成21年度までの人件費削減計画を立案し、平成18年度については、概ね1%の人件費削減を行う。</p>	<p>1. 総人件費改革の実行計画を踏まえて、平成18年度に人員削減計画の見直しを行い、計画どおり人員削減を実施して、平成17年度人件費予算相当額（人件費3目相当）に対して概ね1%、約1億4,700万円の人件費の削減を行った。</p> <p>2. また、教員の人件費削減について、平成17年度から5年間、大学教育職員の仮定員を3%ずつ減じ、その削減分（5年×3%）を「学長運用ポスト」とし、その1%弱を人件費削減、処遇改善等への対応に、1%弱を教育・研究の充実・拡充に、1%強を戦略ポストとして、戦略的重点配分に充当する方針を決定し、部局長会議等において周知した。</p> <p>行政改革推進法による人件費抑制については、各部局における削減額及び教員ポストに換算した場合の削減数を部局長会議で示し、当該抑制は、前述の「学長運用ポスト」により対応することを周知し、了解を得た。</p> <p>3. さらに、事務系職員の人件費削減については、定年退職者及び高年齢者継続雇用制度による雇用希望者の数、障害者雇用に必要な人件費を把握し、平成22年度までの人件費削減計画を策定した。</p>
<p>・ 教員の採用に当たっては、原則として公募制とする。</p>	<p>【平成17年度に引き続き継続実施した項目】</p>	<p>年度計画【197-1（14ページ）】の「計画の実施状況」参照</p>
<p>・ 多様な専門的知識を有した事務職員の養成及び確保のために、職務に応じた学内外の研修制度を設けるとともに、国、地方公共団体、民間等との人事交流を推進する。</p>	<p>【平成17年度に引き続き継続実施した項目】</p>	<p>1. 職員の資質向上を図るための平成18年度学内研修実施計画に基づき、階層別研修、専門研修及びスキルアップ研修を実施するとともに、学外で実施される多様な研修に職員を派遣した。</p> <p>2. 日本学術振興会国際学術交流研修に事務職員1名を平成17年度に引き続き、国際学術交流業務に関する実務及び海外実務の研修に派遣した。</p> <p>3. 山口大学が求める人材を養成する観点から、研修の在り方について検討する中、新規採用職員研修の見直しを行い、研修の目的を明確にした上でメニューシートを作成して研修プログラムを組み立てた。また、研修終了後実施報告書を作成して各部署の長に配付し、今後の指導・育成に活用できるようにした。更に研修効果等を検証するため10月にフォローアップ研修を実施した。</p> <p>4. 文部科学省関係機関職員行政実務研修に事務職員1名を平成18年度に派遣した。</p> <p>5. 本学と人事交流を行う機関とで構築した人事交流の仕組みにより、平成18年4月1日付で交流期間満了者を本学へ復帰させ、新たに岡山大学へ1名、広島大学へ1名、山口県内高専等へ11名の適任者を在籍出向させた。</p>

○ 別表 (学部の学科, 研究科の専攻等)

学部の学科, 研究科の専攻等名	収容定員	収容数	定員充足率
	(a)	(b)	(b)/(a) × 100
	(人)	(人)	(%)
【学士課程】			
人文学部			
人文社会学科	380	428	113
言語文化学科	360	398	111
教育学部			
学校教育教員養成課程	400	488	122
実践臨床教育課程	80	93	116
情報科学教育課程	160	184	115
健康科学教育課程	160	171	107
総合文化教育課程	160	179	112
経済学部			
経済学科, 経営学科, 国際経済学科, 経済法学科, 観光政策学科, 商業教 員養成課程 (1年次)	385	411	107
経済学科 (2~4年次)	300	344	115
経営学科 (2~4年次)	390	425	109
国際経済学科 (2~4年次)	175	186	106
経済法学科 (2~4年次)	220	284	129
観光政策学科 (2年次)	30	31	103
商業教員養成課程 (2~4年次)	40	37	93
理学部			
数理学科	200	242	121
自然情報科学科	300	360	120
化学・地球科学科	210	231	110
物理・情報科学科	60	67	112
生物・化学科	80	79	99
地球圏システム科学科	30	39	130
医学部			
医学科	550	561	102
保健学科	510	521	102
工学部 (昼間)			
機械工学科	340	413	121
応用化学工学科	360	389	108
社会建設工学科	320	342	107
電気電子工学科	320	372	116
知能情報システム工学科	300	323	108
機能材料工学科	320	356	111
感性デザイン工学科	200	235	118
工学部 (夜間)			
機械工学科	20	25	125
社会建設工学科	60	61	102
電気電子工学科	20	29	145
知能情報システム工学科	60	77	128

学部の学科, 研究科の専攻等名	収容定員	収容数	定員充足率
農学部			
生物資源環境科学科	200	218	109
生物機能科学科	200	207	104
獣医学科	180	193	107
学士課程 計	8,080	8,999	111
【修士 (博士前期) 課程】			
人文科学研究科			
地域文化専攻	8	24	300
言語文化専攻	8	11	138
教育学研究科			
学校教育専攻	18	34	189
教科教育専攻	64	52	81
経済学研究科			
経済学専攻	32	33	103
企業経営専攻	20	28	140
医学系研究科 (博士前期課程)			
応用医工学系専攻	71	58	82
応用分子生命科学系専攻	30	63	210
医学系研究科 (修士課程)			
保健学専攻 (修士課程)	24	32	133
理工学研究科			
機械工学専攻	69	88	128
応用化学工学専攻	29	32	110
社会建設工学専攻	66	66	100
電気電子工学専攻	30	53	177
知能情報システム工学専攻	30	35	117
機能材料工学専攻	22	24	109
感性デザイン工学専攻	54	56	104
数理学専攻	30	30	100
自然情報科学専攻	28	40	143
化学・地球科学専攻	24	36	150
環境共生工学専攻	30	50	167
物理・情報科学専攻	20	23	115
地球科学専攻	12	19	158
物質化学専攻	36	43	119
電子デバイス工学専攻	42	34	81
電子情報システム工学専攻	38	52	137
環境共生系専攻	50	52	104
農学研究科			
生物資源科学専攻	68	69	101
修士課程 計	953	1,137	119

学部の学科, 研究科の専攻等名	収容定員	収容数	定員充足率
	(a)	(b)	(b)/(a) × 100
	(人)	(人)	(%)
【博士（博士後期）課程】			
医学系研究科（博士課程）			
高次統御系専攻	36	31	86
器官病態系専攻	39	20	51
分子制御系専攻	51	85	167
環境情報系専攻	12	18	150
システム統御医学系専攻	17	7	41
情報解析医学系専攻	18	14	78
医学系研究科（博士後期課程）			
応用医工学系専攻	46	53	115
応用分子生命科学系専攻	10	15	150
理工学研究科			
物質工学専攻	18	18	100
システム工学専攻	12	31	258
設計工学専攻	14	17	121
自然共生科学専攻	16	30	188
環境共生工学専攻	26	24	92
物質工学系専攻	8	10	125
システム設計工学系専攻	9	10	111
情報・デザイン工学系専攻	9	5	56
環境共生系専攻	10	8	80
自然科学基盤系専攻	7	6	86
東アジア研究科			
東アジア専攻	30	43	143
連合獣医学研究科			
獣医学専攻	48	94	196
博士課程 計	436	539	124
【専門職学位課程】			
技術経営研究科			
技術経営専攻	30	35	117
専門職学位課程 計	30	35	117
【教育学部附属学校園】			
教育学部附属山口小学校	480	479	100
教育学部附属光小学校	480	453	94
教育学部附属山口中学校	480	479	100
教育学部附属光中学校	360	341	95
教育学部附属養護学校	60	42	70
教育学部附属幼稚園	160	154	96
附属学校園 計	2,020	1,948	96

○ 計画の実施状況等

1 全体的な状況
 学士、修士、博士及び専門職学位課程ごとの収容定員に対して、以下のとおり、85%以上の学生を充足しており、国立大学法人としての使命を果たしているものと判断している。

区 分	収容定員	学生数	収容定員充足率
学 士 課 程	8,080人	8,999人	111%
修 士 課 程	953人	1,137人	119%
博 士 課 程	436人	539人	124%
専門職学位課程	30人	35人	117%

2 学部の状況
 学科単位の収容定員充足率は、夜間主コースを除き、93%～130%となっている。これは、卒業時の教育の質を保証するため、各学部では進級条件を定めており、これに到達できない学生が留年している状況にある。また、入学定員割れを生じさせないため、過去の入学辞退者の状況から判断し入学定員より多くの合格者を出し、入学者数の確保に努めているが、入学辞退者の人数は予想し難く、結果的に入学定員より入学者数が多い状況にある。これらの要因により、学科別に収容定員充足率を見た場合に、115%を超えているところもある。留年に対する対策としては、各学部において、カリキュラムの見直し、少人数教育の実施、教育指導の徹底を進めることとしている。

3 研究科の状況
 大学院への入学を希望する者が多く、また、各研究科において、一定水準以上の学力を有する優れた学生については、入学定員を超えて入学させているため、収容定員充足率が115%を超える傾向にある。各研究科においては、大学院設置基準で定められた教員数以上の教員を配置しており、これにより、教育の質を保証している。

4 各学科、各専攻の状況
 別紙のとおり

別 紙

○ 計画の実施状況内訳（定員充足率±15%を超える学科・専攻等の状況）

学科・専攻等名	収容定員と収容数に差がある主な理由
【学士課程】 教育学部 学校教育教員養成課程	15%過員の主たる理由は、2年生の入学選考時における手続き者予測数の誤差及び留年者（卒延者）によるものである。入学選考に慎重を期すとともに、学生へのキャリアガイダンスや修学指導の充実を図ることで対応する。
実践臨床教育課程	15%過員の主たる理由は、2年生の入学選考時における手続き者予測数の誤差及び留年者（卒延者）によるものである。入学選考に慎重を期すとともに、学生へのキャリアガイダンスや修学指導の充実を図ることで対応する。
情報科学教育課程	15%過員の主たる理由は、留年者（卒延者）によるものである。学生へのキャリアガイダンスや修学指導の充実を図ることで対応する。
経済学部 経済学科（2～4年次）	定員不足の状態を避けるために、毎年、多めに合格者を発表しているが、予測に反して入学者が定員を上回ることがある。また、経済学科は、基礎科目と専門科目が継続的に高いレベルでの勉学を必要としており、進級条件をクリアできず、学生が留年したことが充足率を高めた理由といえる。 ○今後の対応 入学者確保のため、適切な合格者発表は今後も踏襲するが、留年対策としては、教育指導（個別指導、退学勧告制度の実施等）をより徹底的に行い、進級条件をクリアできるよう努める。
経済法学科（2～4年次）	経済法学科は、社会での需要が高いことを配慮して、例年、多めに合格者を発表しているが、入学手続き辞退者の予測に反して、入学者が定員を10%以上超えることがあり、充足率を高めた原因といえる。また、経済法学科も進級条件を設けているので、留年者が充足率を高めているが、基礎的な科目の取得不足も原因といえる。 ○今後の対応 入学者確保のため、適切な合格者発表は今後も踏襲するが、留年対策としては、教育指導（個別指導、退学勧告制度の実施等）をより徹底的に行い、進級条件をクリアできるよう努める。
理学部 数理科学科	3年次に71名（入学定員50名）が在籍していることが主要な要因である。これは4年次への進級要件を満たさない学生が多少集積しているためである。
自然情報科学科	3年次に146名（入学定員100名）が在籍していることが主要な要因である。これは4年次への進級要件を満たさない学生が多少集積しているためである。
地球圏システム科学科	平成18年度に発足した新学科であり、合格者の入学辞退率が予測を大幅に下回り（特に後期日程の入試で辞退者が0名であった）、収容定員30名に対して、39名の在籍者となった。平成19年度入試からは、合格辞退者の見積もりを厳しく査定することとし、その結果、入学者は32名であった。従って、平成19年度の充足率は、 $(39+32) / (30+30) = 118\%$ となった。

工学部（昼間コース） 機械工学科	卒業論文着手に対応できない3年次の留年生が多いため（3年次定員85名に対し136名（160%）の在籍） 収容定員 340名 収容数 413名 定員充足率 121%												
電気電子工学科	卒業論文着手に対応できない3年次の留年生が多いため（3年次定員80名に対し130名（163%）の在籍） 収容定員 320名 収容数 372名 定員充足率 116%												
感性デザイン工学科	2年次の入学手続率が高かったため。また、卒業論文着手に対応できない3年次の留年生が10名程度いるため 収容定員 200名 収容数 235名 定員充足率 118% <table border="1" style="margin-left: 20px;"> <tr> <td>区 分</td> <td>2年次</td> <td>3年次</td> </tr> <tr> <td>定 員</td> <td>50名</td> <td>50名</td> </tr> <tr> <td>現 員</td> <td>61名</td> <td>61名</td> </tr> <tr> <td>充足率</td> <td>122%</td> <td>122%</td> </tr> </table>	区 分	2年次	3年次	定 員	50名	50名	現 員	61名	61名	充足率	122%	122%
区 分	2年次	3年次											
定 員	50名	50名											
現 員	61名	61名											
充足率	122%	122%											
工学部（夜間主コース） 機械工学科 ※平成17年度から募集停止	卒業論文着手に対応できない3年次の留年生が多いため（3年次定員10名に対し14名（140%）の在籍） 収容定員 20名 収容数 25名 定員充足率 125%												
電気電子工学科 ※平成17年度から募集停止	卒業論文着手に対応できない3年次の留年生が多いため（3年次定員10名に対し22名（220%）の在籍） 収容定員 20名 収容数 29名 定員充足率 145% ○対応状況 比較的単位の修得状況が良好な学生は、教務委員が履修相談・指導を行っている。また、修得状況が芳しくない学生については学生委員が生活面を含めた相談を行っている。効果を上げるには時間を要すものと思われる。												
知能情報システム工学科 ※平成18年度から募集停止	卒業論文着手に対応できない3年次の留年生が多いため（3年次定員20名に対し30名（150%）の在籍） 収容定員 60名 収容数 77名 定員充足率 128%												
【修士（博士前期）課程】 人文科学研究科	人文学部卒業生には、公務員志望者、教員免許上位資格取得希望者、学芸員資格取得希望者及び関連する分野の研究希望者等、当人文科学研究科の設置目的に相応した高度専門職業人を目指す修士課程進学希望者が多い。また、近年は、東アジア研究科（博士課程）進学を目指す外国人留学生の志望者も徐々に増えている。 収容定員 8名 収容数 24名 定員充足率 300% 収容定員 8名 収容数 11名 定員充足率 138% ○今後の対応 当人文科学研究科は入学定員8名（2専攻各4名）に対し、専任教員が約50名であり、学生定員充足率は高いが、十分な教育、研究指導を行っているため、当面は現状のままでも問題は生じないと考える。												
教育学研究科 学校教育専攻	学校教育専攻は現在、学校教育専修（教育・障害児・幼児の3分野）の定員4名、学校臨床心理学専修の定員5名である。現職教員の希望者（県教委派遣）は教科教育専攻より学校教育専攻の方が多く、特に学校臨床心理学専修は2年間派遣者を19年度から3名に増員している。さらには一般受験者も多いため、結果として大幅な過員となっている。												
教科教育専攻	教科教育専攻は、現職教員の希望者（県教委派遣）が逆に少ないために定員を割る事態となっている。												

経済学研究科 企業経営専攻	大学院の定員充足については、定員割れを起こさないことを第一にし、また、合格しても、入学を辞退する学生もいるために、優秀な学生であれば受け入れるという方針で入試を行ってきたため1年、2年とも超過した。 また、企業経営専攻は、社会的需要が多く、この面に対しても応じてきた。その結果、収容定員を上回る合格者を出し、充足率30%を超えた。
------------------	--

医学系研究科 応用医工学系専攻	<table border="1"> <thead> <tr> <th>専攻名</th> <th>収容定員</th> <th>1年</th> <th>2年</th> <th>3年</th> <th>4年</th> <th>計</th> <th>充足率</th> </tr> </thead> <tbody> <tr> <td>応用医工学系</td> <td>71</td> <td>27</td> <td>31</td> <td>—</td> <td>—</td> <td>58</td> <td>82%</td> </tr> <tr> <td>応用分子生命科学系</td> <td>30</td> <td>63</td> <td>—</td> <td>—</td> <td>—</td> <td>63</td> <td>210%</td> </tr> <tr> <td>計</td> <td>—</td> <td>90</td> <td>31</td> <td>—</td> <td>—</td> <td>—</td> <td>—</td> </tr> </tbody> </table> <p style="text-align: center;">↓</p> <table border="1"> <thead> <tr> <th>専攻名</th> <th>収容定員</th> <th>1年</th> <th>2年</th> <th>3年</th> <th>4年</th> <th>計</th> <th>充足率</th> </tr> </thead> <tbody> <tr> <td>応用医工学系</td> <td>71</td> <td>28</td> <td>31</td> <td>—</td> <td>—</td> <td>59</td> <td>83%</td> </tr> <tr> <td>応用分子生命科学系</td> <td>30</td> <td>63</td> <td>—</td> <td>—</td> <td>—</td> <td>63</td> <td>210%</td> </tr> <tr> <td>計</td> <td>—</td> <td>91</td> <td>31</td> <td>—</td> <td>—</td> <td>—</td> <td>—</td> </tr> </tbody> </table> <p>医学系研究科応用分子生命科学系専攻に関しては、平成18年4月に開設した専攻であり、初年度であったこと、また全国でも数少ない医・理・工・農連携の大学院であることから、入学希望者が多く収容定員を超過した。今後入学者を厳選し、適正な学生数を確保したいと考えている。 応用医工学系専攻に関しては、秋季入学の学生が1名おり、合計が59名、充足率83%となる。応用分子生命科学系専攻が開設されたこともあり、入学希望者が応用分子生命科学系専攻に流れたと考えられる。今後は、応用分子生命科学系専攻とのバランスを考えながら適正な学生数を確保したい。</p>	専攻名	収容定員	1年	2年	3年	4年	計	充足率	応用医工学系	71	27	31	—	—	58	82%	応用分子生命科学系	30	63	—	—	—	63	210%	計	—	90	31	—	—	—	—	専攻名	収容定員	1年	2年	3年	4年	計	充足率	応用医工学系	71	28	31	—	—	59	83%	応用分子生命科学系	30	63	—	—	—	63	210%	計	—	91	31	—	—	—	—
専攻名	収容定員	1年	2年	3年	4年	計	充足率																																																										
応用医工学系	71	27	31	—	—	58	82%																																																										
応用分子生命科学系	30	63	—	—	—	63	210%																																																										
計	—	90	31	—	—	—	—																																																										
専攻名	収容定員	1年	2年	3年	4年	計	充足率																																																										
応用医工学系	71	28	31	—	—	59	83%																																																										
応用分子生命科学系	30	63	—	—	—	63	210%																																																										
計	—	91	31	—	—	—	—																																																										

保健学専攻	<table border="1"> <thead> <tr> <th>専攻名</th> <th>収容定員</th> <th>1年</th> <th>2年</th> <th>3年</th> <th>4年</th> <th>計</th> <th>充足率</th> </tr> </thead> <tbody> <tr> <td>保健学</td> <td>24</td> <td>15</td> <td>17</td> <td>—</td> <td>—</td> <td>32</td> <td>133%</td> </tr> <tr> <td>計</td> <td>—</td> <td>15</td> <td>17</td> <td>—</td> <td>—</td> <td>—</td> <td>—</td> </tr> </tbody> </table> <p>医学系研究科保健学専攻に関しては、開設2年目に当たり、初年度よりも入学者数は減少したが、未だ収容定員数を超過している。近年の看護師を取り巻く状況と、県内の保健学専攻(看護・検査)が本学のみしか存在しない状況を鑑みると、入学希望者が多い現状は致し方ないが、今後も入学者を厳選し、適正な学生数を確保したいと考えている。</p>	専攻名	収容定員	1年	2年	3年	4年	計	充足率	保健学	24	15	17	—	—	32	133%	計	—	15	17	—	—	—	—
専攻名	収容定員	1年	2年	3年	4年	計	充足率																		
保健学	24	15	17	—	—	32	133%																		
計	—	15	17	—	—	—	—																		

理工学研究科	理工学分野における大学院進学率の増に伴い、大学院教育を受けるに相応しい能力を有する志願者が入学定員を超えており、教員の研究指導体制に余力があるため、これに応じて定員を超過している。社会のニーズに応えた教育研究の充実のため、理工学研究科の再編を平成18年度に行った結果、工学系は現在下記のとおりである。
--------	--

機械工学専攻	収容定員69名	収容数88名	定員充足率128%
応用化学工学専攻 ※平成18年度から募集停止	収容定員29名	収容数32名	定員充足率110%
社会建設工学専攻	収容定員66名	収容数66名	定員充足率100%
電気電子工学専攻 ※平成18年度から募集停止	収容定員30名	収容数53名	定員充足率177%
知能情報システム工学専攻 ※平成18年度から募集停止	収容定員30名	収容数35名	定員充足率117%
機能材料工学専攻 ※平成18年度から募集停止	収容定員22名	収容数24名	定員充足率109%
感性デザイン工学専攻	収容定員54名	収容数56名	定員充足率104%
環境共生工学専攻 ※平成18年度から募集停止	収容定員30名	収容数50名	定員充足率167%
物質化学専攻	収容定員36名	収容数43名	定員充足率119%
電子デバイス工学専攻	収容定員42名	収容数34名	定員充足率81%

電子情報システム工学専攻 環境共生系専攻	収容定員38名 収容数52名 定員充足率137% 収容定員50名 収容数52名 定員充足率104%
自然情報科学専攻 ※平成18年度から募集停止	収容定員28名のところ、平成17年度入学希望者が多数あったため、40名の在籍者となった。 大学院改組に伴い平成18年度から募集を停止している。 平成19年度は10月入学者及び留年者あわせて3名が残るので、きちんとした就学指導で対応する。
化学・地球科学専攻 ※平成18年度から募集停止	収容定員24名のところ、平成17年度入学希望者が多数あったため、36名の在籍者となった。 大学院改組に伴い平成18年度から募集を停止している。 平成19年度は10月入学者および留年者あわせて3名が残るので、きちんとした就学指導で対応する。
物理・情報科学専攻	平成18年度に設置の新専攻で、募集定員20名のところ、他大学大学院進学で辞退者があったが、結果的に23名が入学した。 専任教員は18名おり、教育指導上に支障はない。
地球科学専攻	平成18年度に設置の新専攻で、募集定員12名のところ、進学希望者が多数あり、19名が入学した。 専任教員は12名おり、教育指導上に支障はない。また、平成19年度入学者は9名と少なく、平成19年度の充足率は117%となった。

【博士(博士後期)課程】 医学系研究科 (博士(博士後期)課程)	
〈博士課程〉 器官病態系専攻 ※平成18年度から募集停止	
分子制御系専攻 ※平成18年度から募集停止	
環境情報系専攻 ※平成18年度から募集停止	
システム統御医学系専攻	
情報解析医学系専攻	

専攻名	収容定員	1年	2年	3年	4年	計	充足率
高次統御系	36	14	4	13	31	86%	
器官病態系	39	1	7	1	20	51%	
分子制御系	51	4	14	31	36	167%	
環境情報系	12	5	1	12	18	150%	
計	—	5	40	37	72	—	

上記4専攻は、平成18年4月に下記2専攻へと再編し、募集を停止している。

専攻名	収容定員	1年	2年	3年	4年	計	充足率
システム統御医学系	17	7	—	—	—	7	41%
情報解析医学系	18	14	—	—	—	14	78%
計	—	21	0	0	0	—	—

↓

専攻名	収容定員	1年	2年	3年	4年	計	充足率
システム統御医学系	17	11	—	—	—	11	65%
情報解析医学系	18	17	—	—	—	17	94%
計	—	28	0	0	0	—	—

(含秋季入学)

医学系研究科は平成18年4月から4専攻を2専攻に再編し、適正な学生数を確保することとしている。
秋季入学の学生を合わせると、合計人数は「システム統御医学系専攻」が11名、「情報解析医学系専攻」が17名となり、充足率はそれぞれ、65%、94%となる。
本課程は、平成18年4月に再編されたばかりであり、1年生のみの在籍数であることから、「システム統御医学系専攻」に関しては、来年度入学者の確保に努め、充足率を向上させる。

応用医工学系専攻	
応用分子生命科学系専攻	

専攻名	収容定員	1年	2年	3年	4年	計	充足率
応用医工学系	46	16	13	24	—	53	115%
応用分子生命科学系	10	15	—	—	—	15	150%

計	—	31	13	24	—	—	—
↓							
専攻名	収容定員	1年	2年	3年	4年	計	充足率
応用医工学系	46	17	13	24	—	54	117%
応用分子生命科学系	10	8	—	—	—	18	180%
計	—	35	13	24	0	—	—

(含秋季入学)

医学系研究科応用分子生命科学系専攻に関しては、秋季入学の学生が3名おり、合計が18名、充足率が180%となる。この専攻は平成18年4月に開設した専攻であり、初年度であったこと、また全国でも数少ない医・理・工・農連携の大学院であることから、入学希望者が多く収容定員を超過した。今後入学者を厳選し、適正な学生数を確保したいと考えている。

応用医工学系専攻に関しては、秋季入学の学生が1名おり、合計が54名、充足率が117%となる。この専攻は、医・工連携の大学院であり、需要の高い分野であることから、収容定員を超過しているが、今後も入学者を厳選し、適正な学生数を確保したいと考えている。

連合獣医学研究科
獣医学専攻

1. 連合獣医学研究科は、「博士（獣医学）」を輩出する4年制の課程であり、国立大学法人では、東京大学、北海道大学、岐阜大学の連合獣医学研究科と本大学院のみである。
2. 一方、公・私立大学でも「博士（獣医学）」が取得できるのは6校で、非常に少ない状態となっている。
3. 本大学院は西日本唯一の獣医学研究科であり、近年は全国的にも臨床系の社会人や留学生の受験者が増加している。
4. 本研究科では構成4大学で教授及び准教授の主旨導教員（Dマル合教員）65名を擁し、研究指導体制は多少学生が定員超過しても十分に対応できる。
5. 入学希望学生が基準以上の学力を備え研究遂行能力があり、また、いわゆる国際貢献や社会人のリカレント教育に対応するため、十分な研究指導が行えると判断した場合は、積極的に学生を受け入れることにしている。
6. 今後の対応としては、「英語論文の書き方」の講義を合宿形式の共通ゼミナール開催時に実施するなど学生が早期に修了できるように指導する。

【専門職学位課程】
技術経営研究科
技術経営専攻

大学院教育を受けるに相応しい能力を有する志願者が入学定員を超過しており、教員の研究指導体制に余力があるため、これに応じて定員を超過している。
収容定員30名 収容数35名 定員充足率117%

理工学研究科

理工学分野における大学院進学率の増に伴い、大学院教育を受けるに相応しい能力を有する志願者が入学定員を超過しており、教員の研究指導体制に余力があるため、これに応じて定員を超過している。社会のニーズに応えた教育研究の充実のため、理工学研究科の再編を平成18年度に行った結果、工学系は現在下記のとおりである。

- 物質工学専攻
※平成18年度から募集停止
- システム工学専攻
※平成18年度から募集停止
- 設計工学専攻
※平成18年度から募集停止
- 環境共生工学専攻
※平成18年度から募集停止
- 物質工学系専攻
- システム設計工学系専攻
- 情報・デザイン工学系専攻
- 環境共生系専攻

収容定員	18名	収容数	18名	定員充足率	100%
収容定員	12名	収容数	31名	定員充足率	258%
収容定員	14名	収容数	17名	定員充足率	121%
収容定員	26名	収容数	24名	定員充足率	92%
収容定員	8名	収容数	10名	定員充足率	125%
収容定員	9名	収容数	10名	定員充足率	111%
収容定員	9名	収容数	5名	定員充足率	56%
収容定員	10名	収容数	8名	定員充足率	80%

自然共生科学専攻
※平成18年度から募集停止

入学定員8名、収容定員24名の博士後期課程の専攻であったが、大学院改組に伴い18年度から募集を停止しているため、収容定員は16名と少なくなった。一方で、所定の3年間で学位取得の準備ができない学生が3年次に留年しているため、3年次の在籍者が17名になった。平成17年度は志願者が多かったため、2年次に11名、さらに1年次に平成17年10月入学者が2名在籍している。このようにいずれの学年も学年あたりの収容定員を超過したことが専攻の充足率の大幅な超過となった。
しかし、平成18年度の担当教員は教授だけでも37名と十分な人数がおり、教育指導上に支障はない。すでに募集を停止した専攻であるため、在籍者の学位取得に向けた指導を継続的に行うことが、考えられる対応である。

東アジア研究科
東アジア専攻

1. 2年生については、この年度は優秀な学生が多数受験したこともあり、定員割れをおこさないことを第一に考え、合格しても入学を辞退する学生も予測されるために、優秀な学生であれば受け入れるという方針で、入学試験を行ってきたためである。その結果、定員を超える入学者数となった。
2. 3年生については、博士論文を提出する予定で、3年の修学年限を超過して在籍している学生がいるためである。

○今後の対応
今後の対策として、3年間でできるだけ速やかに論文が提出できるよう、指導教員をはじめとする教員集団が論文指導を徹底して行うこととする。