

平成 28 事業年度に係る業務の実績に関する報告書

平成 29 年 6 月

国立大学法人
山口大学

○ 大学の概要

(1) 現況

① 大学名

国立大学法人山口大学

② 所在地

吉田キャンパス (本部, 人文学部, 教育学部, 経済学部, 理学部, 農学部, 共同獣医学部, 国際総合科学部, 人文科学研究科, 教育学研究科, 経済学研究科, 創成科学研究科, 東アジア研究科, 連合獣医学研究科)

山口県山口市
常盤キャンパス (工学部, 創成科学研究科, 技術経営研究科)
山口県宇部市
小串キャンパス (医学部, 医学系研究科)
山口県宇部市

③ 役員の状況

学長 岡 正朗 (平成26年4月1日～平成30年3月31日)
理事数 5人
監事数 2人 (うち非常勤1人)

④ 学部等の構成

学部
人文学部, 教育学部, 経済学部, 理学部, 医学部, 工学部, 農学部,
共同獣医学部, 国際総合科学部
大学院
人文科学研究科, 教育学研究科, 経済学研究科, 医学系研究科,
創成科学研究科, 東アジア研究科, 技術経営研究科,
連合獣医学研究科
研究所
時間学研究所

⑤ 学生数及び教職員数

総学生数	10,269人 (259人)
学部学生	8,744人 (37人)
修士課程	1,005人 (90人)
博士課程	465人 (125人)
専門職学位課程	55人 (7人)
教職員数	
教員	957人
職員	1,495人

(2) 大学の基本的な目標等

地域の基幹総合大学として、さらなる教育・研究の発展・充実を目指しつつ、地域に根ざした社会連携を進め、明治維新発祥の地に根付く「挑戦と変革の精神」を受け継ぎ、アジア・太平洋圏において独自の特徴を持つ大学へと進化していきます。そのために、次の基本的な目標を掲げます。

【教育】～学生とともに成長する～

教育理念に掲げる“発見し・はぐくみ・かたちにする 知の広場”を創出し、さらに全ての大学人が、地域や世界の人々とのあらゆる垣根を越えて多様性を許容し、共同・共育・共有の精神である“山大スピリット”を持って成長し続ける大学を目指します。そのため、社会の期待に応えるべく質の保証を担保し、国際標準に沿った教育を展開することにより、「課題解決力」、「自己研鑽力」、「チャレンジ精神」などの「人間力」を備え、「国際理解力」と「高い専門能力」を持ち、イノベーションを生み出すことができる人材を育成します。

【研究】～新しい価値を創造する～

大内文化に始まる洗練された伝統と、明治の革新的な「維新マインド」を背景に、地域の基幹総合大学として各専門分野での研究を極めるとともに、他分野や学外・国外の研究者との交流・連携を深め、新たな研究シーズを創出し、地域や時代が求めるニーズや課題に応える研究を推進します。研究成果の社会還元を目的に、科学技術イノベーション創出をリードし、文系と理系が融合する新たな研究や学問分野の創成を目指します。

【地域連携】～地域社会とともに前進する～

地域の基幹総合大学として、地域が抱える多様な課題の解決に地域と連携・協力しつつ取り組み、地域の『知』の拠点としての役割を明確にして、「地方創生」を牽引します。

「地方創生」に資するため、地域が求める人材の養成・育成を見据えた教育を推進するとともに、産業振興への寄与、イノベーション創出への取組等を通じ、地元への“人財”の定着の促進を図ります。

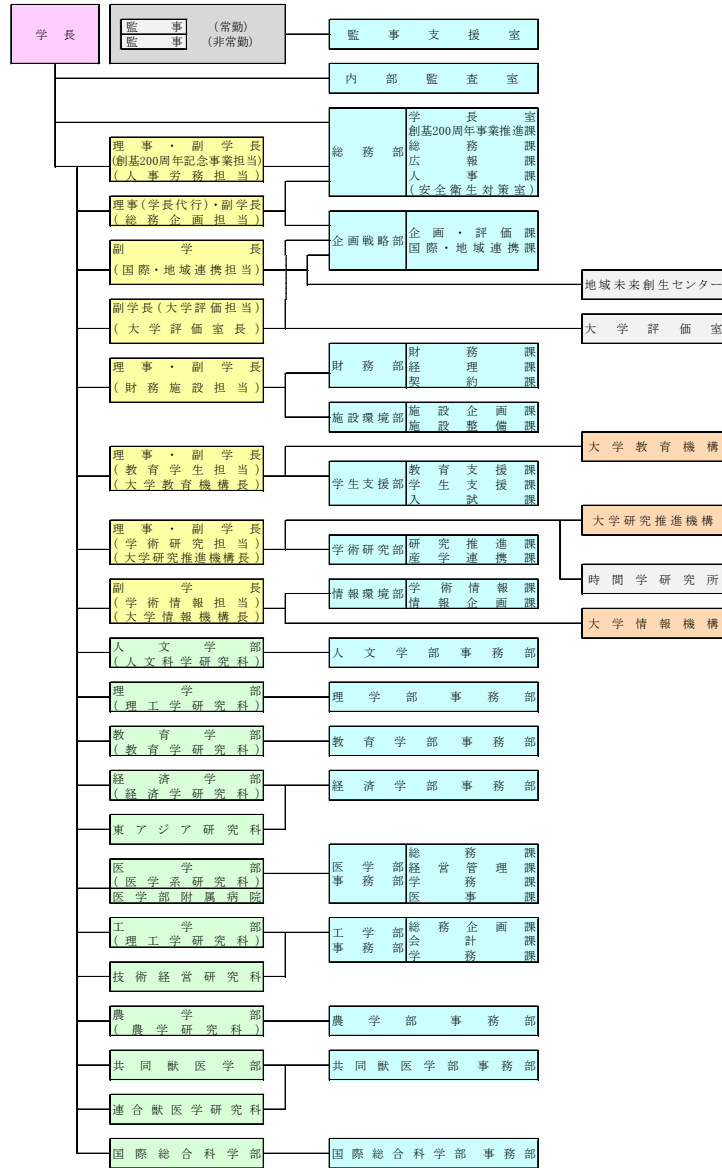
文化の香りのする地域の実現とともに、高度先進医療の提供、防災や環境に関する研究成果の展開などを通じて安全で安心して生活できる地域の実現に貢献します。

【グローバル化】～山口から世界に発信する～

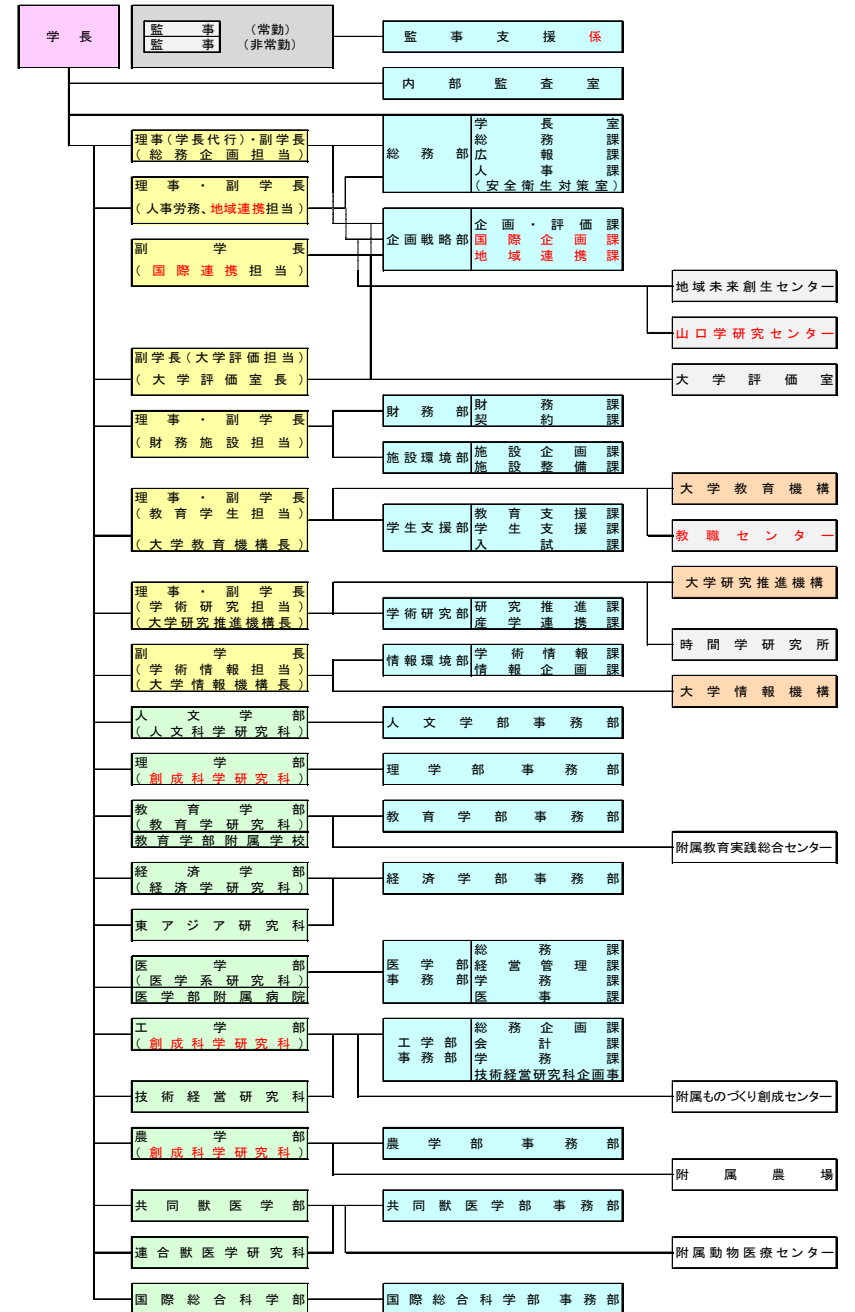
留学生を含む全ての大学人と、地域の人々が、互いの歴史・文化・民俗・言語・宗教などの違いを超えて、共感・共鳴・共奏できる「ダイバーシティ・キャンパス」を目指します。
時空間を超えた“知の広場”で国内外の問題解決に繋がる『知』の創出を行うとともに、国籍を越えて「維新マインド」を持ち、世界、特にアジア地域の持続的な発展(サステナブル・アジア)に貢献し、日本発イノベーション(イノベーション・ジャパン)を生み出す人材を育成します。

(3) 大学の機構図

【平成28年3月31日】



【平成29年3月31日】



○ 全体的な状況

1. 教育研究等の質の向上の状況

<教育に関する取組>

【1】3つのポリシー(DP・CP・AP)の策定

本学では、平成 28 年度に教育研究評議会の下に「ディプロマ・ポリシー等検討ワーキンググループ」を設置し、同 WG において『卒業認定・学位授与の方針(ディプロマ・ポリシー)、教育課程編成・実施の方針(カリキュラム・ポリシー)及び入学受入れの方針(アドミッション・ポリシー)の策定及び運用に関するガイドライン(平成 28 年 3 月 31 日中央教育審議会大学分科会大学教育部会)』の主旨を鑑み、「ディプロマ・ポリシー」、「カリキュラム・ポリシー」及び「アドミッション・ポリシー」の3つのポリシーに関する見直し並びに再策定作業を行った。「山口大学教育理念」、「明日の山口大学ビジョン(教育)」及び「山口大学の学士課程教育の理念、目標」を念頭に置いた上で、3つのポリシーを一体的に策定するため、検討に当たっては、入口(入学受入れ)から出口(卒業認定・学位授与)までを一貫したものと再構築すること及び策定(整理)内容等を示した「本学における3つのポリシーの策定方針」を作成し、全学会議で周知を行うとともに確認を行った。この策定方針に基づき、各学部及び研究科において「ディプロマ・ポリシー」及び「カリキュラム・ポリシー」を、入試改革検討ワーキンググループにおいて「アドミッション・ポリシー」を1年かけて検討、策定し、平成 29 年 3 月に公表した。なお、その中でも特にカリキュラム・ポリシーについては、ディプロマ・ポリシーを踏まえた教育課程編成、学修方法・学修過程、学修成果の評価のあり方、能動的学修の充実等、大学教育の質的転換に向けた取組の充実を重視し策定を行った。

【2】アクティブ・ラーニング(AL)の推進

平成 27 年度に導入した「アクティブ・ラーニング(AL)ポイント認定制度(シラバスにアクティブ・ラーニングの割合を示す制度)」について、平成 28 年度は共通教育に加えて、専門教育への拡充に取り組んだ。平成 27 年度の学士課程教育全体(専門教育含む)における AL 科目の割合は 50.0%であったが、平成 28 年度には、共通教育では 85.7%、学士課程教育全体(専門教育含む)では 67.4%となり、大幅に上昇した。また、平成 27 年度に、本学の共通教育における AL 実践に顕著な成果を挙げた教員を表彰すること及び AL による教育効果の共通理解や授業実践の優れた取組を共有するシステムの構築により AL の推進と実践の向上を目的に創設した「AL ベストティーチャー表彰制度」に基づき、平成 28 年度に共通教育科目担当教員を対象に審査を行い、5 科目・10 名の教員に対して、第 1 回表彰を行った。

【4】やまぐち未来創生人材育成プログラム

文部科学省「地(知)の拠点大学による地方創生推進事業(COC+)」(平成 27 年度採択)における、やまぐち未来創生人材育成プログラム(YFL 育成プログラム)では 200 番科目(2 年次/フィールド実習系)、300 番科目(3 年次/プロジェクト・ベースド・インターンシップ(PBI))の設計・試行に当たり、地元企業や自治体等と協働した取組を進めた。200 番科目の試行の一つとして平成 28 年 10~12

月にかけて実施したフィールド学習「アントレプレナー基礎(周防大島編)」では、周防大島町との連携体制を強化することができた。同授業を受講した学生のうち、周防大島のパン工房の新商品に農学部 2 年生が授業で考案したパッケージデザインを活用した事例が「中国新聞朝刊(平成 29 年 5 月 16 日)」の記事で紹介された。また、経済学部 2 年の学生は、実際に平成 29 年 3 月に株式会社を設立した。なお、同授業は、起業に関する基礎知識を学ぶことを通じて、起業マインドを養うことを目的としており、初期の目的が成果として現れてきている。

平成 28 年度には、学生の県内就職率の向上に向けて、学生や保護者、教員、県民等を対象に、山口県内の事業協働機関 80 社が一堂に会し企業や業界の魅力を語る「山口きらめき企業の魅力発見フェア(Job フェア) 2016」を開催(平成 28 年 11 月 19 日(土))し、1,115 名の来場があり、県内の優良企業の認知度向上につながった。

【9】社会人を対象とした実践的な学び直しプログラムの開発、実施

工学部では、教育機関、行政機関、建設業界が一体となって山口県の社会インフラの老朽化に対応した維持管理に資する中核的技術人材を養成するため、社会人を対象とした「社会基盤メンテナンスエキスパート(ME 山口)養成講座」を実施している。

同講座の修了試験合格者に付与する「社会基盤メンテナンスエキスパート山口」が「国土交通省登録資格(民間団体等が運営する一定水準の技術力等を有する資格を国土交通省が「国土交通省登録資格」として登録する制度)」として平成 29 年 2 月に登録されるなど、質保証の観点からも高い評価を受けている。

また、社会人の学び直し推進のため、「山口大学における履修証明プログラムに関する規則」を整備し平成 29 年 4 月 1 日に施行したほか、本学の知的財産センターが申請した「知財教育プログラム(履修証明プログラム)」が、平成 28 年 12 月に文部科学省「職業実践力育成プログラム」(BP: Brush up Program for professional)に認定され、平成 29 年 4 月から、「ものづくり知財コース」及び「コンテンツ知財コース」の 2 コースを新たに開設した。

加えて、平成 28 年 4 月に、本学の「慢性の痛みに関する教育プログラムの構築(連携大学: 大阪大学、滋賀医科大学、愛知医科大学、東京慈恵会医科大学)」が文部科学省「平成 28 年度大学教育再生戦略推進費(課題解決型高度医療人材養成プログラム)」に採択された。[詳細は、<機能強化に向けた各学部・研究科の教育の取組>[医学部医学科]を参照願います。]

[平成 28 年度実績]

- ・<ME 山口養成講座> 平成 28 年度修了者: 40 名
- ・<慢性の痛みに関する教育プログラムの構築>
「痛みの市民公開講座」(平成 29 年 3 月 20 日開催 参加者 170 人)

【14】「山口大学基金」等を活用した学生への経済支援

創基 200 周年事業の一環として平成 26 年度に設立した「山口大学基金」による学生支援事業を継続的に行うため、平成 27 年度に「山口大学基金事務局」を設置

するなど、募金活動を円滑に実施するための体制整備を行ってきた。

平成 28 年度から、「山口大学基金」により、新たに本学経済学部卒業生の名を冠した給付型奨学金「七村奨学金」を創設し、学部生 10 名に給付を行う（平成 28 年度総額 6,300 千円）とともに、平成 26 年度に創設した「山口大学海外留学支援制度～はばたこう！山口から世界へ～」についても同基金により支援することとし、89 名に対し 7,472 千円を支援した。また、家計の急変により授業料の納付が困難となった学生を支援する「山口大学基金授業料支援」、留学やインターンシップにより奨学金の貸与が必要となった学生を支援する「山口大学基金奨学金継続支援」制度を新たに設けたほか、私費外国人留学生に対する経済的支援として、大学院留学生 10 名に奨学金を給付した（平成 28 年度総額 5,400 千円）。

加えて、本学の日本人学生や留学生が申請可能な国内の奨学金制度について調査し、有用な情報をホームページ等に随時掲載して周知を図った。

【16】ユニバーサルデザイン展開科目の新設

平成 21 年度に、障害の有無や身体特性、年齢や言語・文化に関係なく、情報やサービス・製品、環境等様々な対象に対する「アクセシビリティ」（“利用しやすさ”や“参加しやすさ”）を推進する「アクセシビリティリーダー（AL）」の育成を目的として、産学官で構成する「アクセシビリティリーダー育成協議会（事務局：広島大学）」を立ち上げ、平成 22 年度から、協議会に参画する全国の大学や企業でアクセシビリティリーダー育成プログラム（ALP）を実施している。ALP は、「教育課程」、「資格認定」、「インターンシップ」、「キャンプ」で構成された総合的な人材育成・活用プログラムで、本学では、学生、教職員を対象に、2 級 AL 資格取得のためのプログラムを実施している。平成 29 年度から、共通教育の教養展開系列に「ユニバーサルデザイン展開分野」を新設し、新たに「アクセシビリティ支援実習」、「アクセシビリティ支援概論」、「アクセシビリティ・コーディネート演習」の 3 科目を開設して、これらを現行の ALP と連動させ、アクセシビリティ支援に関して体系的に学べるパッケージ型の教育プログラムとして実施することとした。これにより、1 級 AL の資格を取得できる仕組みを構築するとともに、アクセシビリティに関する知識・理解、障害学生支援スキル（手話、要約筆記等）等に興味・関心がある学生が増え、障害者差別解消法が目指す共生社会の実現に貢献する学生を育成することが期待される。

【19】インターネット出願の導入

平成 29 年度出願分（平成 28 年度入学試験実施分）の全学部入試（AO 入試、推薦入試 I・II、一般入試（前期日程・後期日程））において、出願希望者の利便性向上のため、インターネット出願を導入した。これにより、ネット環境があれば、どこからでも 24 時間の出願手続が可能となり、出願にかかる時間や金銭的負担が軽減され、さらに、出願登録の際に行うシステムのチェックにより、ミスや記入漏れ等を防止することが可能となった。今後は、大学院入試、外国人留学生入試へ拡充していくことを計画している。

<機能強化に向けた各学部・研究科の教育の取組>

山口大学では、第 3 期中期目標期間を通じて、学長戦略経費及び部局長裁量経費により、また、外部資金等を獲得して、ミッションの再定義を踏まえ、各学部・研究科の特色・強みを活かした取組を推進している。平成 28 年度の「教育」の取組について、主なものを例示した。

【医学部医学科】

○慢性の痛みに関する教育プログラムの構築

本事業は、連携 5 大学（大阪大学、滋賀医科大学、愛知医科大学、東京慈恵会医科大学、山口大学）の痛み治療の診療経験と臨床データ等の実績を活かし、痛みを評価し、対応できる共通の教育プログラムを構築し、慢性疼痛教育を継続的に行い、学生教育とチーム医療のリーダーを養成するものである。また、大学間の講師の相互派遣・人事交流により専門家を養成し、痛みセンター設立事業加盟大学（申請 5 大学を除く 14 大学）及び日本ペインクリニック学会認定医療者及び医療機関（34 施設）や関連学会（7 学会）、国公私立大学等に成果を波及させ、全国均てん化に向けた慢性痛み教育ネットワークを構築し、地域における慢性痛医療に貢献する。

具体的活動としては、本学に設置する慢性痛教育センターを拠点とし、指導方法、教育実習方法の開発（e ラーニング等）、コミュニケーションスキル教材の開発、慢性痛を生物心理社会モデルに基づいて理解し行動する医療人の養成、講師の相互派遣調整、育成講師による一般向け公開講座等を予定している。

これらの実施により、多くの医療者が、患者を苦しめる痛みのメカニズムを理解し、非がん性疼痛やがん性疼痛（緩和ケアを含む）について生物心理社会面から全人的に痛みを評価・対応していくことの概略を修得することで、全国どこでも良質で高いレベルの慢性痛への対応が可能となる。

○医学教育分野別評価への対応（WG 設置、臨床実習の充実等）

平成 31 年度の医学教育分野別評価受審に向けて、医学教育分野別評価対応 WG を立ち上げ、基準に達していないと思われる事項及び今後の課題を洗い出した。同評価の基準に適合させるため、クリニカルクラークシップ（診療参加型）臨床実習の期間を延長（4 週間×3 クール⇒6 週間×4 クール）した。一部の診療科においては、Mini-CEX（mini-clinical evaluation exercise：学生が実際の患者から病歴聴取や身体診察を行う場面で、指導医が学生の行動をチェックリストをもとに評価する）を実施するなど、グローバルスタンダードに沿ったアウトカム評価の導入を進めている。

【医学部保健学科】

保健学科検査技術科学専攻では、臨床検査技師の業務範囲見直しに伴う法令改正に対応するため、平成 28 年度入学者から新規科目（医療安全管理学）を開設するとともに、検体採取に関する知識・技術を習得させるため授業内容の充実を図った。

【医学系研究科】

平成 28 年度より、教育活動及び教育効果の評価、分析を行うため、大学院生の研究活動などの情報集積（ポートフォリオ）を開始した。

平成 28 年度に改組した医学専攻において、本学知的財産センター等の専門家講師による知的財産権・研究者倫理教育を実施した。また、研究シーズを実用化する能力を養成するため、「トランスレーショナルリサーチ特論」として本学 URA 室及び企業から講師を招き、実例を交えた講義を実施した。

保健学専攻では、「再生医療・細胞療法」を担う高度な医療専門職業人の育成を行う博士前期課程「臨床培養士育成コース」（平成 27 年度設置）の発展コースとして、平成 29 年度に再生医療・細胞療法の研究シーズや新たな医療技術の開発を担う医科学者の育成を行う博士後期課程「医科学者育成コース」を設置することを決定した。

[工学部・創成科学研究科]

ノーベル賞科学者であるカリフォルニア大学サンタバーバラ校の中村 修二教授を招へいし、「知の広場」学術講演会「世界で羽ばたけ、若き科学技術者たち」を開催し学生のグローバルマインドを喚起した（平成 28 年 5 月 19 日 参加者：学生、教職員、企業関係者など約 500 名）。

工学部学生食堂において、新入学生に規則正しい生活習慣を身につけさせ、規則正しい大学生活を送ってもらう目的で、朝食を学生にワンコインで提供し、本来の売価との差額を本学と大学生協同組合で負担する「ワンコイン（10 円・50 円・100 円）朝食事業」を実施（平成 28 年 6 月 1 日～7 月 29 日）し、期間中 1 日平均 390 名の学生が利用した。

工学部附属グローバル技術者養成センターが、「平成 28 年度中国・四国工学教育協会賞」を団体受賞した（平成 28 年 7 月 11 日）。同センターによる語学教育科目と教材の開発、海外研修プログラムの開発と学生派遣、学内文書や専門科目の英語化推進などの「グローバル人材育成教育の取組」が認められたことによる受賞である。

日本・中国・韓国・台湾の工学系の学生による 2 週間の交流プログラム「SP!ED (Summer Program for Innovative Engineering Design)」の第 4 回を本学で開催した（平成 28 年 8 月 18 日～8 月 30 日）。同プログラムは山口大学、江蘇大学（中国）、群山大学（韓国）が発起大学となり、平成 25 年度に第 1 回を本学で開催し、その後持ち回りで開催している。第 4 回 SP!ED は日本、中国、韓国、台湾から過去最多 100 名の工学系の学生が参加し、異なる国の参加者がチームを組み、約 2 週間の共同作業や合宿生活を行い、「高齢化社会のためのライフイノベーション」をテーマとしたメカトロニクス・ロボットシステム等のプロトタイプを企画、設計、製作、発表した。

国際宇宙ステーション（ISS）の日本実験棟「きぼう」において、本学創成科学研究科（工学系学域）の三上真人教授が代表を務める、JAXA との共同実験「ランダム分散液滴群の燃え広がりと群燃焼発現メカニズムの解明（Group Combustion）」が開始され、「きぼう」で初めての燃焼実験に成功した（平成 29 年 2 月 17 日）。

社会ニーズを踏まえた教育を推進するため創成科学研究科に設置した「創成科学研究科教育評議会」を開催し、8 名の外部委員（教育分野ごとの企業関係者及び教育関係者）を交え、意見交換を行った（平成 29 年 2 月 2 日）。

[連合獣医学研究科]

グローバル人材育成の一環として、国際学会におけるプレゼンテーションや質疑に対応できる科学英語、海外研究者との情報交換に必要な日常英会話等を中心に、ネイティブスピーカーによる実践型特別講義を 1 回につき 2 時間、前期 9 回・後期 9 回実施した。

その結果、学生の英語力は向上し、The 4th Sapporo Summer Seminar for One Health (SaSSOH：平成 28 年 9 月 20 日・21 日 北海道大学にて開催)において、本研究科学生 1 名が Best Poster Award を、また、The 8th Symposium of Veterinary Research among Universities of Veterinary Medicine in East Asia (平成 29 年 2 月 19 日～21 日に台湾・国立中興大学にて開催)において 3 名の学生がベストオーラルプレゼンテーション賞を受賞した。

<研究に関する取組>

【20】分野横断的、学際的プロジェクトの認定・支援

平成 16 年度創設の「研究推進体」は、分野横断的、学際的プロジェクト型研究を進める本学独自の研究核として定着してきた。平成 27 年度からは制度を見直し、①将来の自立的拠点化を目指すロードマップを有するタイプ A（認定期間：3 年間）と、②世界水準の研究や地域の課題研究を実施する分野横断的、学際的プロジェクト型研究組織であるタイプ B（認定期間：5 年間）に分けて公募することとし、平成 28 年度においても 2 回にわたり公募を行い、新たに 4 件を認定した。これにより、平成 28 年度の研究プロジェクト数は研究推進体認定プロジェクト 13 件、山口学研究プロジェクト（【36】参照）5 件、合計 18 件となった。

また、平成 27 年度に認定した研究推進体（タイプ A）の中間評価を平成 29 年度に実施予定であり、報告書の整備等の準備を進めた。

【平成 28 年度研究推進体認定課題一覧】

- ・創成科学研究科(工)・合田公一教授「未利用バイオマス「竹」からの燃料化および個体材料化を目指した先端要素技術の開発とバイオマスコンビナート設立への基盤技術開発」
- ・共同獣医学部・水野拓也教授「小動物のガンに対するトランスレーショナル研究治療ユニット」
- ・医学系研究科・田口敏彦教授「やまぐち運動器バイオメカニクス研究センター」
- ・医学系研究科・清木誠教授「人工知能による革新的治療開発に向けたシステムバイオロジーとオルガノイド解析系の樹立」

【23】研究基盤の充実、先端機器の共同利用促進等の取組

山口大学では、全学横断的な機器共用化を行うため、平成 15 年度に 3 つのキャンパスの研究支援施設を集約した「総合科学実験センター」を創設し、平成 24 年度には同センターを大学研究推進機構の下に移管することで、機器共用を全学的な総合的研究推進の一翼と位置付けた。

さらなる研究基盤の充実・確保のため、平成 28 年 6～7 月にかけて、平成 29 年度概算要求（インキュベーション及び共同研究に資する設備分）に際し、「施設及び設備のマスタープラン」に記載した設備の構成見直しを実施した。

平成 29 年 2 月に、文部科学省「先端研究基盤共用促進事業（新たな共用システ

ム導入支援プログラム)」に2件採択され(契約額 55 百万円の予定)、これを契機に総合科学実験センター「常盤分室」開設の足がかりとして「常盤キャンパス共用機器利用センター」を平成 29 年度に立ち上げる。また、各キャンパスの機器の共同利用環境の質向上のため、技術職員の全学組織化も含め、総合科学実験センターの組織について、大学研究推進機構内での検討を開始した。先端機器の共同利用に関しては、平成 27 年度に産学公連携センターから総合科学実験センターへ移管した設備 8 件について、平成 28 年 10 月に大学連携研究設備ネットワークへ登録を行い、共同利用・学外への設備開放を図った。

【24】若手研究者、女性研究者、外国人研究者の採用促進

「テニュアトラック普及・定着事業」においては、日本人の若手研究者のみならず、女性研究者の優先採用や女性限定公募、国際公募を行うことで女性研究者及び外国人研究者の積極的な採用を促進してきた。また、本学は、平成 28 年度の文部科学省「卓越研究員事業」への応募を契機として、これまでの事業展開を進化させ山口大学独自のテニュアトラック教員の採用、支援策として「若手研究者雇用促進プロジェクト」を立ち上げた。同プロジェクトは、若手研究者の採用計画がある部局がテニュアトラック教員を採用した場合、大学がスタートアップ経費として若手研究者へ戦略的に研究費等を支援する仕組である。さらに、採用したテニュアトラック教員が女性の場合は、採用部局へ追加で経費配分を行うこととしている。

平成 28 年度には、医学系研究科器官解剖学分野に助教 1 名、創成科学研究科(工学系)応用化学分野に准教授 1 名、時間学研究所人文・社会学分野に講師又は助教 1 名の計 3 名のテニュアトラック教員を平成 29 年度中に採用する計画を決定した。テニュアトラック教員の研究成果としては、創成科学研究科(工学系)西形准教授の研究成果が『ACS Catalysis』(IF=9.3)や Angewandte Chemie-international Edition (IF=11.709)に掲載され、新たに採用予定の 2 名においても活躍が期待される。

【36】山口学研究プロジェクトの推進

平成 27 年 12 月に、山口県における自然、文化、産業、観光、流通、教育等に関する文理融合を目指した研究を推進し、地域の特色を再発見するとともに、その成果を活用し、もって地方創生に寄与することを目的に「山口学研究センター」を新設した。平成 28 年度から学長裁量経費により、学部及び研究科の枠を超えたプロジェクトチームを編成して、5 つの文理融合型の「山口学研究プロジェクト」を推進している。本プロジェクトを進めていくため、国立歴史民俗博物館と山口学研究センターとの包括学術交流協定を平成 28 年 12 月に締結した。また、プロジェクトの成果を広く公開するために、平成 28 年 12 月に「第 1 回東アジアの中で考える山口の歴史セミナー」を、平成 29 年 3 月に「古代テクノポリス山口【詳細は、次の項目を参照願います】」のシンポジウムを開催した。

山口学研究プロジェクト

- ① 山口県防府地域の社会変遷と古気候に着目した土砂・水災害史の編纂
- ② 山口から始める文化財修復と日本画の新潮流

- ③ 古代テクノポリス山口～その解明と地域資産創出を目指して～
- ④ グローカルな視点で考える山口県の歴史・文化・自然・産業
- ⑤ 山口県周遊観光の活性化のための観光客動態データ収集システムの開発と活用および観光客受け入れを含めた山口型エコ交通システムの検討

＜機能強化に向けた各学部・研究科における研究の取組＞

山口大学では、第 3 期中期目標期間を通じて、学長戦略経費及び部局長裁量経費により、また、外部資金等を獲得して、ミッションの再定義を踏まえ、各学部・研究科の特色・強みを活かした取組を推進している。平成 28 年度の「研究」の取組について、主なものを例示した。

【人文学部（研究科）】

人文学部を中心に、山口学研究センターの研究プロジェクトのひとつ「古代テクノポリス山口ーその解明と地域資産創出を目指してー」に、地域・山口市教育委員会・山口市・文化庁・本学の協働によって取り組んでいる。

具体的には、周防鋳銭司遺跡を核とする鋳銭司・陶地区の生産(鋳造・窯業)遺跡群とこれを管理する官衙を対象として、生産を支える原材料(銅・鉛・粘土等)の調達を可能とする生産環境、また生産技術や薪炭・水等の生産関係資材の確保と供給、製品の貯蔵と輸送、これら一連の生産サイクルを維持していく管理・運営組織、さらには生産が環境や社会に及ぼす影響等に関する「古代テクノポリス山口」の総合的な調査、研究を文理融合の手法をもって目指すプロジェクトである。

平成 28 年度は、平成 29 年度から実施する発掘調査に向けて、山口市教育委員会等と連携して、文化庁の認可手続きを進めるとともに、関連比較資料等の鉛同位体分析・研究、国立歴史民俗博物館との共同研究を行った。

周防鋳銭司発掘 50 周年と本プロジェクトによる総合調査事業の開始を記念して、シンポジウム「古代テクノポリス 鋳銭司・陶ーこれまでとこれからー」(参加者 400 名)の開催や地域住民からの理解・協力を得るための連続講座を実施した。

【経済学部（研究科）】

歴史や自然に関する恵まれた観光資源を持ちながら観光客を呼び込むことが出来ていないことが、山口県の観光の大きな課題となっている。経済学部では、山口学研究プロジェクトの一貫として大学教育機構、人文学部、創成科学研究科と連携し、また山口市や宇部市の協力を得て、「山口県周遊観光の活性化のための観光客動態データ収集システムの開発と活用および観光客受け入れを含めた山口型エコ交通システムの検討」を実施している。

経済学部では平成 17 年度に観光政策学科を設置したことを契機として、山口県観光調査研究を実施しており、IT 技術を活用した観光客動態調査の有用性を明らかにしてきた。これらの成果を踏まえ、本研究では、スマートフォン等の携帯情報端末の位置情報を活用し、山口県の観光客動態データを収集するアプリを開発し、そのデータを活用して自家用車による魅力的な周遊観光ルートの提案、駐車場・案内板などの改善、山口県観光の魅力の発信を企図している。

平成 28 年度は、位置情報収集システムを作成し、実際に位置情報の収集実験を行

った。また、駐車場・コンビニエンスストア・ガソリンスタンド・道の駅の位置情報と附属情報について、県内 1,309 件の情報とアプリとを対応させる基礎作業を実施した。

本研究により、山口県民の暮らしや健康，コミュニティのつながりに寄与する交通行動と人やコミュニティの健全度との関係も明らかになる。また，このシステムが普及すれば，山口県の観光の実態がリアルタイムに把握でき，機動的な観光施策の立案・実施も可能となる。

[理学部（創成科学研究科）]

文部科学省「第4期ナショナルバイオリソースプロジェクト（NBRP）中核的拠点整備プログラム（平成29年4月1日～平成34年3月31日）」に創成科学研究科（理学系学域）・藤島教授（特命）を課題管理者とする「ゾウリムシの収集・保存・提供」プロジェクトが，第3期から継続して採択され，保存種数では世界一の25種を維持している（<http://nbrpcms.nig.ac.jp/paramecium/>）。このプロジェクトでは，ゾウリムシ属の多様な種を採集や寄託や交配で収集し，それらの特徴を，ユーザーが容易に入手できるようなWebの整備を行う。また，ゲノムの解読，トランスクリプトーム解析，抗体の交差反応性の有無，細胞内共生生物に対する被感染能の有無，病原性細菌に対する被感染能の有無等に使用された株や突然変異株等も提供し，多くの研究者が得た有用情報を同じ株を使用して利用できる体制をつくり，研究の促進を図ることとしている。

[工学部（創成科学研究科）]

工学部総合研究棟8Fに先進研究フロアを整備し，新たな衛星リモートセンシング技術を構築・展開し，空間情報に加えて時間情報も活用し防災への貢献を図る「応用衛星リモートセンシング研究センター（【21-1】参照）」，光とエネルギーの融合によりエネルギーのスマートな創出・活用・貯蔵を実現するグリーンテクノロジーを目指し，環境問題及び持続的経済成長への貢献を図る「光・エネルギー研究センター」，医工学連携により医薬と医療機器開発を進める「生命医工学センター」等を配置した。「応用衛星リモートセンシング研究センター」は，「先進科学・イノベーション研究センター（【21-1】参照）」の研究拠点（平成28年11月1日～平成33年3月31日）として認定された。また，同センター内にJAXAの衛星データを防災利用等に役立てるための「解析センター」を設置した。

[農学部（創成科学研究科）]

国立研究開発法人科学技術振興機構（JST）の「e-ASIA 共同研究プログラム 平成28年度採択」に本学創成科学研究科（農学系）がタイ，インドネシア，ラオスの研究者と共同で提案した「ASEAN バイオマス活用に向けた耐熱性微生物を利用するバイオ燃料等変換プロセスの開発」事業が採択された。

e-ASIA 共同研究プログラムは，東アジア地域で，科学技術分野の研究交流を加速することで研究開発力を強化し，エネルギー，防災，感染症など，当該地域の各国が共通して抱える課題の解決を目指す事業としてJSTを中心にアジア諸国と共同で実施する国際共同研究である。本学は，これまでもタイを中心とした東南アジア

諸国との研究者の交流，共同研究を推進しており，本事業の実施により研究交流の更なる促進とバイオマス活用にかかる研究の深化が期待される。

[共同獣医学部]

新たに「小動物のガンに対するトランスレーショナル研究治療ユニット（代表水野教授）」が本学の「研究推進体（【20】参照）」として認定され，共同獣医学部獣医学国際教育研究センター（iCOVER）の高度研究機器を用いた先端的研究を開始した。同研究推進体は，共同獣医学部の教員が中心となって，平成28年度を初年度として5年間のうちに，イヌなど小動物のガンを対象に，今まで主として製薬企業から供給された薬剤に対して行われてきた臨床試験を，学内の基礎研究から生まれた候補物質も対象に含めて実施できる仕組みを作ることを目指す。このような仕組みは全国に無く，これにより小動物のガンに対する医薬品開発を加速することはもちろん，将来は小動物に対する治療成績によって薬剤のヒトに対する効果をあらかじめ予測することの可能性も期待されている。

<社会連携に関する取組>

【28】県内大学と連携した学術資産の保存・公開等の取組

学術資産継承事業として，平成28年度は経済学部東亜経済研究所所蔵の近現代東アジア関係資料のデジタル撮影及びデータ保存を実施した。また，埋蔵文化財資料館所蔵「萩市見島ジーコンボ古墳群第123号等噴出土鉄器」の保存処理や調査報告書の刊行と「第154号噴出土遺物」の保存処理，理学部地球科学標本室所蔵の標本資料の登録，整理・収蔵及びデータベース化，共同獣医学部のほ乳類骨格標本（ニホンザル）作成等を実施した。

これらの学術資産は，『第5回山口大学学術資産継承事業成果展～宝山の一角～』（平成29年2月～）において，学内はもとより広く一般市民にも公開している。なお平成28年2月～6月開催の『第4回山口大学学術資産継承事業成果展～宝山の一角～』の入館者数は1,060名であった（第3回成果展：966名）。

平成23年度に開始した山口県大学ML（ミュージアムライブラリー）連携事業では，平成28年度は山口県内12大学17館が「はぐくむ」を共通テーマに，各大学を会場として連携特別展を開催した（10月28日～1月31日）。本学では総合図書館，医学部図書館，工学部図書館及び埋蔵文化財資料館の4会場で開催し，ミュージアムトークやワークショップなどの関連イベントを開催した。なお，埋蔵文化財資料館への入館者は561名（平成27年度：290名）であった。

[本学各会場のテーマ]

- ・総合図書館「学び はぐくむ ～先生の卵～」
- ・工学部図書館「学び はぐくむ ～技術者の卵～」
- ・医学部図書館「学び はぐくむ ～医療人の卵～」
- ・埋蔵文化財資料館「学び はぐくむ ～モノから学ぶ歴史教科書～」

さらに次年度連携特別展開催が5周年を迎えることを記念し，さらなる参加大学の拡大と学術資産の地域公開を拡充していくため，展示形態・展示場所の集約等に

ついて検討し、山口県立山口博物館での集合展、シンポジウム開催を計画した。また、外部資金の獲得に努め、多くの成果と事業成功のため文化庁「文化芸術振興費補助金」に申請し、評価され採択された。

【31-1】部局固有のCOC+に関連する取組

工学部及び創成科学研究科では、COC+に掲げる地域人材の育成及び学生の地元定着を図るため、「宇部市、山口大学工学部及び宇部工業高等専門学校の連携による地域人材の育成等に関する協定書」を平成28年3月30日に締結し、この協定に基づき、「テクノロジー×アート」チャレンジ講座を実施した。同講座には、講師としてアート、デザイン、インダストリー、アカデミックなどの各界から多様なスペシャリストを招聘し、全8回（前・後期各4回）の講座として開講した。チームラボ株式会社から講師を迎え、アイデアの具現化や表現方法について学び、学生が宇部市ときわ公園を会場としたテクノロジー・アートのイベント「呼応する森」の制作に携わったり、TOKIWA ファンタジアへの作品出展を行うなど講座の内容に関連する地域活動が誕生した。また、平成29年度から、主に工学部と宇部工業高等専門学校が履修する選択科目（2単位）として展開することを決定し、全15回分の講義・演習のカリキュラムの整備を行った。

【32】山口大学秋吉台アカデミックセンターの設置

平成26年3月に、美祢市との包括連携協定を締結して、平成27年度の「Mine 秋吉台ジオパーク」の「日本ジオパーク」認定や地域の医療や教育に組織的に貢献し、また、世界的に知名度の高い秋吉台の自然や文化、歴史を研究や授業に活用している。この包括連携協定のもと平成29年3月に美祢市立秋吉台科学博物館内に「山口大学秋吉台アカデミックセンター」を設置した。美祢市は、同センターの運営に対して場所と運営費を提供し、本学は、サテライトの業務を行う職員を配置して、教育・研究成果を通じた課題解決のための提言、「知」の還元を通じて、互いに実りある連携事業を展開していくこととしている。

山口大学秋吉台アカデミックセンターの業務

- ① 本学の職員及び学生の教育、調査、研究における活動支援に関すること
- ② 本学の教育・研究・地域貢献に係る情報の発信及び収集に関すること
- ③ 本学の職員及び学生と美祢地域との交流促進に関すること
- ④ 美祢地域における共同研究、受託研究その他産学公連携の推進に関すること
- ⑤ その他、美祢地域における本学の諸活動の支援に関すること

山口大学仙崎まちなか未来研究所による活動

本学として初めてのサテライトオフィスの機能を持つ県内施設として、また、長門地域における活動拠点として、長門市及び長門商工会議所青年部の協力を得て、長門市仙崎みすゞ通りに「山口大学仙崎まちなか未来研究所」を平成28年3月26日に開設した。「まちなか未来研究所」は、平成27年9月に取り組んだ、本学経済学部、工学部及び理工学研究科の学生とみすゞ燦参 SUN 実行委員会による、仙崎地区の観光資源を有効活用するための調査研究活動等を、今後もさらに充実させる

ための拠点として設置されたものである。

同未来研究所では、本学の学生・教員等関係者が、調査研究、地域住民との交流、イベント等を企画しており、創成科学研究科社会建設工学分野都市・社会システム工学研究室では、月に一回程度研究所でゼミを行い、まちなみ整備に向けて検討を進めている。これまで学生が独自の目線で観光客にお土産を紹介するコーナーを設けたほか、8月6日に開催された「みすゞ笹祭り」では、工学部の紹介と山口大学ブランド日本酒「長州学舎」の試飲会を実施し、開所以来、長門市のビュースポットを紹介する無人ギャラリーとして長門市の観光情報発信の一翼を担っている。

<国際化に関する取組>

英語教育の見直しについて

平成25年度から導入した英語教育を検証するため、学長特命補佐を座長とするWGを立ち上げ、同WGが各学部長との意見交換及び学生インタビューを経て、「英語教育の在り方に関する答申」を平成28年5月に公表した。この答申では、数値目標として、共通教育（教養教育）終了時に全学生の50%以上がTOEICスコア500点以上、卒業時に全学生の50%以上がTOEICスコア600点以上を取得することを掲げており、1年次の共通（教養）教育から2年次以降の専門教育を通じた英語教育を組織的に行うこととし、平成29年度入学者から適用することとした。改革のポイントとして、共通教育では、4技能（リーディング、ライティング、スピーキング、リスニング）全てに対する指導、現行の6単位から8単位への変更、能力別少人数クラス制の導入、1年次終了時にTOEIC受験を課すこととした。また、2年次以降の英語教育を継続させるため、それぞれの学部の特性に応じて、各学部が開講する専門科目または大学教育センターが開講する国際展開科目（TOEIC400, TOEIC600-730, All English）を履修することとし、目標達成に向けて組織的に取り組むこととしている。

中小企業案件化事業

山口大学「やまぐち国際協力の里」は、地域の各組織が持つニーズと本学のシーズをマッチングし、山口県の持つシーズを創出することを目的としており、平成28年度には、バングラデシュから21名、中央アジア4カ国（カザフスタン、キルギス、タジキスタン、ウズベキスタン）から16名の行政官を受入れ、山口県、山口市、萩市等の自治体と連携して、日本の行政や財政に関する研修を行った。また、学生、教職員及び一般市民を対象として、6月に「台湾の歴史と日台関係（講師：公益財団法人交流協会台北事務所代表）」、7月に「国際化加速時代における国際人とは？（講師：前ユネスコ事務局長）」をテーマとした特別講演会を開催した。また、県内の企業に対し、JICAの「中小企業海外展開支援事業（途上国の開発課題の解決と我が国の中小企業等の海外事業展開との両立）」の採択に向けた支援を行っている。過去には、多機能フィルター株式会社が採択され、インドネシアへの進出を実現しており、本学は同社の活動を事業申請から実施まで継続的に支援してきた。平成28年度には、同社に続き、(株)アースクリエイティブ、協和建設工業(株)の2社が案件化調査に採択され、本学が支援する採択案件は3件となった。今後も、この案件化調査が円滑に推進できるよう、本学が保有する海外の大学・政府機関と

のネットワークや、学術的知見を活用して多面的に支援していく。

【採択内容】

採択企業：株式会社アースクリエイティブ(宇部市)

対象国：インドネシア

対象分野：水処理・水の浄化

調査名：インドネシア国バリ州における浄化槽の包括的な維持管理体制の構築による水環境改善案件化調査

概要：インドネシア国バリ州への、浄化槽のメンテナンス技術導入による、排水処理設備の包括的な管理・維持体制構築の支援と排水管理のビジネス化調査。現地排水処理設備が適切に維持管理されていない現状に対し、提案企業の包括的な浄化槽メンテナンス技術を導入し、処理後排水の水質向上を目指す。

採択企業：協和建設工業株式会社(萩市)

対象分野：農業

調査名：農業生産性向上のためのシートパイプシステム導入に関する案件化調査(インドネシア)

概要：湿田への排水管理システムの導入による米の生産性向上に関する調査。インドネシアにおいて米の自給を図る上で問題となっている湿害の大きい水田に対し、農業省農業研究開発庁をC/P 機関とした、低コストで短期間に排水管理を実現できるシートパイプシステムを導入する為のODA 案件を通じて、米の増産を目指す。

【35】YU 国際シェアハウスの開所

平成 28 年 7 月、主に国際総合科学部の交換留学生在が使用する学生宿舎「YU 国際シェアハウス」を開所した。同ハウスは、山口市のキャンパス外にある西日本電信電話(株)の旧社宅を留学生用宿舎に改修したもので、1 戸 3 名でのルームシェアとし、2 棟あわせて 93 名が入居できる。各戸にはリビングダイニング、キッチン、バスルーム、トイレに加えてそれぞれの個室があり、全室共有の談話室及びランドリールームも整備した。また、一部日本人学生も同居し生活することにより、寮を含めたキャンパスのダイバーシティ化を推進した。

【35】国際総合科学部における外国人留学生の受入

国際総合科学部では、16 ヲ国・地域に 85 名の 2 年生（第 1 期生）を長期留学に送り出し、その入れ替わりに、中国、韓国、台湾、インドネシア、ドイツ、ハンガリーなどから 76 名の交換留學生を迎えた。交換留學生らは、YU 国際シェアハウスを生活拠点にし、勉強に励んでおり、留學生 1 人に対して、国際総合科学部の 1 年生 1 人～2 人が「バディ（本学の呼称）」となりサポートしている。なお、「バディ」は、本学として初めての取組である。こうした取組を通して、国際交流に関心を持つ日本人学生が増加し、学生自らが留學生のサポートや留學生との交流の場を提案するようになり、渡日してきたばかりの交換留學生を歓迎するウエルカムパーティーや日本人学生と留學生の交流のみならず地域の方々との交流の場ともなったハロウィーンイベントを実施した。

<附属病院に関する取組>

[教育・研究面]

【38】地域と連携した専門研修プログラムの整備、学生へのキャリア支援

平成 30 年度以降に開始予定の新専門医制度に向け、形成外科を除く全ての基本領域で専門研修プログラムを整備した。形成外科の専門研修についても、山口県立総合医療センター等の県内関係機関と協力して対応する予定であり、山口県内一体となった専門研修支援体制を整備している。また、支援体制の強化を目的として、平成 28 年 10 月に「専門研修支援室」を設置した。

専門研修プログラムの広報活動として、専門研修に対する各診療科の対応について本学 Web ページで情報提供するとともに、県内外の研修医や関連病院を対象とした専門医制度に関する説明会の開催、電子メールによる定期的な情報発信を行った。

さらに、山口県に設置された「山口県専門医制度連絡会」に参画し、新制度が地域医療に及ぼす影響等について検討を行った。

キャリア支援の取組としては、キャリアアップセミナーの開催（平成 28 年度 4 回）、ニューズレターの発行（同 4 回）を行うとともに、医学科 5 年生全員（約 120 名）及び修学資金貸与の 6 年生（約 20 名）を対象に卒業後の進路などの相談を目的とした個人面談を行った。

【39】臨床研究推進のための取組・支援環境

平成 28 年 8 月に、平成 27 年度採択分のトランスレーショナルリサーチ助成事業の成果報告会（参加者数：39 名）を開催し、採択者及び若手医師の研究意欲向上を図った。参加者に対しては発表内容に関する秘匿の誓約を徹底し、研究者の権利保護、研究倫理について組織的に対応した。さらに、平成 29 年度に実施するトランスレーショナルリサーチ助成事業について、学内公募を行い、平成 29 年 3 月に 4 研究課題（申請課題 12 件）、2,000 万円の採択を決定した。これまでのトランスレーショナルリサーチ助成事業で採択した課題において、平成 28 年度までに特許を取得したものが 3 件、特許申請中であるものが 15 件となっている。

平成 28 年度は人医学系研究等の教育講習会を 9 回開催（DVD 講習会 5 回含む）し、うち 1 回は広島大学病院、岡山大学病院と共催で中国地区の医療機関における臨床研究等の活性化のための協議会を開催した（毎年実施。本年度で 10 回目）。本学のみならず、地域医療機関の研究者も含め、広く教育講習の受講機会を提供した。

モニタリング実施体制強化のため、院内スタッフにモニタリング担当者としての導入教育を行った。また、臨床研究の適切な実施を目的に、平成 29 年度より各診療科等にクリニカルリサーチマネージャーを配置することとし、その準備を行った。

また、本学の「山口大学医学部附属病院治験及び人を対象とする医学系研究等倫理審査委員会」が「平成 28 年度倫理審査委員会認定制度構築事業」において厚生労働省医政局より認定を受けた（平成 26 年度～平成 28 年度まで、計 33 機関認定。参考：AMED 事業による研究倫理審査委員会報告システムでの登録倫理審査委員会数は、平成 29 年 4 月時点で約 1,700 件。）

[診療面]

【37】がん・地域医療・災害医療等社会的要請の強い医療の充実に向けた取組

平成 28 年 3 月に設置した緩和ケアセンターにおいて、がん患者の QOL 向上のためにチーム医療を推進し、あらゆる苦痛の緩和に向けて専門的な介入を行ったほか、近隣の医療機関と合同でカンファレンスや勉強会を行い、患者の転院や在宅医療への移行の際に、切れ目のないケアが提供できるよう連携を深めた。また、山口県がん診療連携協議会に設置された、がん登録、クリティカルパス、緩和ケア及び相談支援の各部会を開催し、実務者レベルでの意見交換を行った。

平成 27 年度に設置された山口県肝疾患コーディネーター連絡協議会は、平成 28 年 11 月に第 2 回目を開催し、山口県における肝疾患に関する連携と医療水準の向上をめざしている。

平成 27 年度中に運用体制を整備した地域連携クリティカルパスは、外科外来で試行的に運用を開始しており、平成 28 年度は 2 件の実施があった。

【難病対策センター関係】

山口県からの委託事業により平成 27 年 9 月に開設した難病対策センターでは、平成 28 年度は患者や家族等から 542 件（平成 27 年度は 85 件）の難病医療に関する相談等があり、専門的助言や難病制度説明、地域の医療機関や難病医療ネットワーク協議会等との連携による入院患者の転院紹介、6 月からは在宅難病患者の一時入院事業（レスパイト入院）への対応を行った。また、難病医療従事者研修会（平成 28 年 6 月 30 日開催、69 名参加）、難病緩和ケア研修会（平成 28 年 12 月 15 日開催、94 名参加）を開催し、地域の難病医療従事者の教育・研修を行うほか、難病医療に関する情報提供のための難病対策センターホームページを開設（平成 29 年 3 月 31 日）した。

月	4月	5月	6月	7月	8月	9月	10月	11月	12月	1月	2月	3月	合計
平成28年度電話及び来所等による相談件数(延べ件数)	16	7	17	12	47	68	106	83	67	35	24	60	542

※8 月以降の相談数の増加は、難病医療従事者研修会及び「山口県難病相談支援センターだより」において難病対策センターの業務を紹介したことや、7 月からメールでの相談を開始したことによる効果と推測される。

【ドクターヘリ関係】

迅速な救急医療や適切な高度医療を提供するためにドクターヘリのより安定的・安全な運営を目的に消防機関及び関係機関との連携協力を図っており、事例報告会（7 月 23 日、約 100 名参加）及び症例検討会を毎月 1 回開催するほか、四半期ごとに県内消防機関において出張症例検討会を実施しており、6 月に山口市消防本部南消防署、10 月に光地区消防組合、12 月に萩市消防本部及び 2 月に下松市消防局で行った。また、救急救命士の再教育実習の一環として、希望者のドクターヘリ同乗研修を行い、平成 28 年度は 6 名が参加した。

【平成 28 年熊本地震への支援】

(1) DMAT 派遣

派遣期間	4月16日(土)～4月19日(火)
派遣要員	医師1名, 看護師2名, 調整員2名
活動内容	患者搬送(4/16), 病院での医療支援(4/17), 熊本県庁でのドクヘリ支援(4/18)

(2) ドクターヘリ派遣

派遣期間	4月16日(土), 17日(日)
派遣要員	医師1名, 看護師1名
活動内容	両日とも患者搬送2件(鹿児島市, 久留米市)

(3) 人員派遣

要請先機関	職種	派遣期間	人数	支援内容
熊本市教育委員会(山口県臨床心理士会)	大学教育職員	10月24日～10月28日	1名	スクールカウンセラー業務
日本災害時透析医療協働支援チーム	臨床工学技士	4月24日～4月29日	1名	析業務における臨床支援
山口県薬剤師会	薬剤師	4月25日～4月27日 5月10日～5月12日	1名 1名	処方箋応需, 服薬指導, 衛生指導等
山口県歯科医師会	歯科衛生士	5月13日～5月17日 5月20日～5月22日	1名 1名	歯科口腔保健指導, 口腔ケア
山口県看護協会	看護師	4月29日～5月2日 5月11日～5月14日 5月26日～5月29日 5月29日～6月1日	1名 2名 1名 1名	負傷者の病院搬送, 日常生活介助, 健康チェック, 避難所の衛生管理・環境整備, 服薬確認等

(4) 物資の提供

・病院患者用備蓄食糧の提供, 3 日分, 約 800Kg

[運営面]

【40】教職員・医療従事者等の負担軽減及び勤務環境改善に向けた取組

「山口大学医学部附属病院における基本戦略（病院再開発整備事業）」において、常に質の高い医療を提供するため、効率的かつ革新的な人的・物的資源の投入を掲げている。その一環として看護師増員計画を定め、平成 28 年度は平成 27 年度（693 名）比 3% 増を計画していたところ、平成 29 年 3 月 31 日現在で 724 名となり、4.5% の増となった。病院再整備による先進救急医療センターの全床 ICU 化に伴い、さらに 11 名の増員を計画している。

医学部及び附属病院に勤める教職員の勤務環境改善のため、平成 27 年 12 月から、新・院内保育所の建設を開始し、平成 28 年 10 月に開所した。新営に伴い、収容定員を 34 名から 90 名に拡大し、新たに病児保育及び夜間保育（週 1 回）を開始した。平成 28 年 10 月以降の在園児は 43 名となり、平成 29 年度当初の在園児は 55 名である。

平成 28 年 7～8 月に各診療科・中央診療部門等を対象に病院長ヒアリングを实

施した。各診療科等に対しては現場等に出向き、病院全体の経営状況や経営指標の年間目標値の達成状況、並びに各診療科等の現状・問題点・改善点等について情報を共有した。このヒアリングで要望のあった設備・人員について、老朽化・必要性・費用対効果等を考慮し、各病院機能の充実を図るべく予算措置を行った。

放射線部の大型医療機器の更新計画に基づき、平成 28 年度は放射線動態機能・構造解析システムについて、大学改革支援・学位授与機構による施設費貸付事業を活用し、更新を行った。さらに、平成 29 年度に更新を予定していた放射線照射治療・支援診断システムについて、平成 28 年度補正予算の内示を受け、契約を完了した。

【58】収入増やコスト削減に向けた取組状況

平成 28 年度の診療実績は、病床稼働率 89.20%（目標：90%以上）、手術件数 6,578 件（目標：年間 6,600 件以上）、入院診療単価 71,302 円（目標：70,500 円）、外来診療単価 16,078 円（目標：15,800 円）と過去最高の実績となり、概ね目標を達成した。その結果、稼働額は前年度と比較して 453,597 千円の増となった。

「医療経営センター会議」において、平成 28 年度診療報酬改定に対応した新たな施設基準の届出に向けて検討し、この度の診療報酬改定のポイントである入院基本料 7：1 の算定要件：看護必要度 25%以上を達成するための取組を実施し、その結果、27.57%となった。また、診療報酬改定で新たに評価された項目について、算定要件の確認とともに診療科・部門への説明及び費用対効果等の検討を行い、平成 29 年 3 月から精神科急性期医師配置加算の算定を開始し、約 4,345 千円の増収となった。

また、同会議において、後発医薬品の入院数量シェア 80%を目標に掲げ、他大学の切り替え状況等を参考として 27 品目を後発医薬品へ切り替えた結果、年間実績は 79.22%であるものの、11 月以降の入院数量シェアは 80%以上となっており、目標値を上回る結果となり、7,903 千円の経費削減となった。

平成 28 年度中四国地区国立大学病院共同交渉は、前年度に対して年間約 772 千円（今年度削減額 386 千円）の削減、安価品への使用推奨と品目集約については、前年度に対して年間約 35,808 千円（今年度削減額 26,856 千円）の削減となった。

また、全国国立大学病院医療材料共同調達へ参加し、年間約 8,447 千円（今年度削減額 2,111 千円）の削減となった。

HOMAS2 を活用して、外泊件数の大学間ベンチマークを実施し、医療経営センター会議及び病院長ヒアリング（平成 28 年 7 月・8 月実施）において各診療科へ周知し、その結果、前年度と比較して外泊件数は 1,111 件減少、約 27,025 千円の収益改善となった。平成 28 年 11 月には入院診療単価・外来診療単価等の大学間ベンチマークにより本学の立ち位置を把握し、収益増加に向けて、DPC 別の収益等の大学間ベンチマークに HOMAS2 を活用している。

病院再開発整備事業の財源確保のため、上述の様々な増収策・経費削減策を実施し、平成 28 年度は約 10 億円の目的積立金を確保した。

<附属学校に関する取組>

【41】1) 大学・学部との連携

①実践的指導力を有する教員の養成について

附属学校園教員と大学教員との共同研究は平成 26 年度 15 件、平成 27 年度 17 件、平成 28 年度 19 件と順調に伸びている。理論と実践の往還を通じた教育研究活動を通して、双方の教員の資質向上に繋がっている。平成 28 年度の研究成果については、附属教育実践総合センター発行の「学部附属教育実践研究紀要（第 16 号）」により情報発信を行った。

また、山口小・光中では、大学院生による児童生徒の観察、保護者対象のカウンセリング等を週 1 回実施した。年間の派遣回数及び児童の相談人数は、山口小 31 回、92 名、光小 31 回、94 名で、大変有効であった。

政策課題や地域のニーズに沿った教育研究や教員養成を行うため、大学や学部と附属学校園との定期的な協議の場として「附属学校運営委員会」（年 2 回）及び「副校舎長会」（原則月 1 回）を設置している。

2) 教育課題への対応

①小中一貫教育の推進について

各附属学校園の特性に応じた小中一貫教育の推進に向けて、光小・光中と幼稚園・山口小・山口中について検討を開始した。平成 28 年度中に、光小・中では研究についての小中合同検討会議 6 回、校務分掌組織についての検討会議 2 回、運営全般に係る検討会議 3 回、小中一貫に関する研究成果を発表するための各教科ごとの公開授業 11 回、その知見を共有するための中間発表会 3 回を開催した。幼稚園及び山口小・中では、研究発表大会を「幼小中の学びをつなぐ山小教育の創造」と題して実施し、約 400 名の参加を得た。また、幼小中合同の研修会 3 回、管理職及び企画委員会による合同会議 5 回を実施し、一貫教育の基本構想等について協議した。さらに、幼小、小中での相互の授業参観を 30 回以上行うなど、教職員の交流を促進した。

②発達障害が疑われる児童への通級的指導の実施について

平成 28 年度は、4 月から、山口小在籍の発達障害等が疑われる児童 4 名に対する通級的指導（週当たり 26 時間）を特別支援学校教員 2 名を派遣して開始し、離席の減少や自己肯定感の向上など、集団適応力の改善等に成果を上げた。さらに、5～6 月には、特別支援学校が、幼稚園・山口小の幼児児童を対象に、チェックリストを用いたスクリーニング、観察等に基づく全幼児児童の実態把握を実施し、教育的ニーズの把握に努めた。年間を通して校内研修会 3 回、ミニケース会議 9 回、保護者との教育相談 12 回を実施することで支援体制の整備ならびに山口小教員の特別支援教育に関する資質能力の向上に成果を上げた。さらに、特別支援学校の教員 3 名が幼稚園への定期的な保育観察等を実施し、個別の配慮を要する園児の支援にあたった。前述のスクリーニングに加え、6 月に実施した学内 5 歳児発達アンケートにより、今後配慮を要する園児数を把握し、保護者の悩み等に対応するため、8 月に山口市教委との連携のもと保護者との発達相談会を開催した。個別の教育支援計画等作成に向けて、特別支援学校、山口小、幼稚園の三者で連絡会を実施した。

③特別支援学校の入学者選抜について

平成 28 年度入学者選抜より「発達障害を伴う知的障害がある児童生徒」の募集を 1 年前倒しで開始し、平成 28 年度入学者は小学部 2 名、中学部 4 名、高等部 1 名の計 7 名、平成 29 年度入学者は小学部 2 名、中学部 4 名、高等部 2 名の計 8 名を合格とした。また、平成 28 年度の研究発表大会において、当該児童生徒への教育的支援の在り方に関するアクティブ・ラーニングを志向した教育実践研究の成果を披露し、参加者から高い評価を得た。

④ICT の教育的活用について

各附属学校園において、ICT を活用した学習指導を実施した。具体的には、小学校ではタブレットやインタビュー動画を活用した学習、中学校ではプログラムの作成を通して機器の基本的な仕組みを学ぶ学習、特別支援学校ではタブレットで撮影された生徒自身の動画を用いた学習等である。特別支援学校では、小・中学校の通級指導教室での ICT 活用プロジェクトを、大学教員と協力して、県教委、市教委（山口市、防府市）と連携して実施し、通級指導教室担当教員用の研修プログラムを開発した。

【42】役割・機能の見直し

①附属学校の改革に向けた取組として、平成 28 年度中に附属学校運営委員会を 2 回開催（7 月、3 月）し、附属学校園の教科書採択、改革、募集要項等について協議した。

また、平成 27 年度に 1 年前倒しで設置した附属学校課題対応チームにおいて、平成 28 年度に発生した児童に関する事案について検討し、教育学部から臨床心理士の資格を有する教授を 3 日間派遣することにより、児童、保護者及び教員を支援した。教員に関する事案については、山口県教委と協議しつつ対応にあたった。

さらに、コミュニティスクール設置に必須である学校運営協議会を設置するため「山口大学教育学部附属学校学校運営協議会規則」を平成 28 年 11 月に整備し、特別支援学校では、コミュニティスクールに向けて地域代表者を加えた拡大学校評議員会を開催した。

【43】地域との連携

①県教委との連携により平成 24 年度に開始した「教育力向上事業：授業アドバイザー派遣」による平成 28 年度の附属学校からの講師派遣は、山口小 6 回、光小 13 回、光中 5 回であった。

幼稚園では、山口市公立幼稚園と主任レベルの短期教員派遣研修を実施し、双方の園で 3 日間ずつ保育体験とミーティングを行った。また、新規研修事業として、県下の幼児教育に携わる教諭の資質向上を目的とした人事交流を提案し、県内 3 市（周南市、下関市、山口市）の教育委員会に働きかけた結果、平成 29 年 3 月に周南市教育委員会と協定を締結し、平成 29 年 4 月から 3 年間交流職員を受け入れることとなった。

②特別支援学校では、障害等により教育的支援を必要とする児童やその保護者を対象に、発達支援、療育相談等についての情報提供を目的として「ヤマミィる一む」を平成 28 年 10 月に開設し、学部教員によるスーパーバイズのもとで 8 名の幼児に

対する発達支援、保護者に対するペアレント・トレーニングを計 11 回実施するとともに、平成 29 年 2 月から電話・来所相談を開始し、1 か月間に 10 件の相談を受けた。

＜教育関係共同拠点の取組＞

【13】知的財産センターによる学内外への知財教育の普及

本学の知的財産センターは、平成 27 年度に文部科学省「教職員の組織的な研修等の教育関係共同利用拠点（知的財産教育）」の認定を受け、新潟大学、福井大学、大分大学及び玉川大学を地方協力校とし、国内での知財教育の普及に取り組んでいる。平成 28 年度には、学内では人文科学研究科、創成科学研究科、医学系研究科医学博士課程における知財必修科目の教材整備・運用を行った。学外向けには、教員免許状更新講習に知財教育科目を新たに開設したほか、平成 27 年度に引き続き他大学等への教材提供などのファカルティディベロップメント（FD）及びスタッフディベロップメント（SD）を実施し、また、各大学の知財教育構築に向けたコンサルティング活動（20 件）を行った。希望大学等が申し込み時にイメージしやすいよう、山口大学知財教育 FD・SD の基本パッケージとなるメニュー表を作成するとともに、各大学の実情及び要望によりカスタマイズを行いパッケージを拡充した。これらの活動の年度末における集大成として、平成 29 年 3 月 8 日と 3 月 9 日に、キャンパス・イノベーションセンター（東京）の国際会議場等において、知財教育 SD、FD、およびシンポジウムを開催した。

また、教員免許状更新講習においても、「教育現場における実践的著作権対応」「子どもの創造性を促す知財教育教材作成」の二種類の講習を担当した。さらに、職業実践力育成プログラム（BP）[詳細は【9】を参照願います]を整備した。

これまでも、本学が全国各地の大学等を訪問しセミナーを開催した際、各大学から知財に関する多様な質問や相談が多数寄せられており、この状況を踏まえ、平成 28 年 10 月からの新たな取組として、恒常的な相談窓口として「山大ホットライン」を設置し、知財教育・特許等に関連する疑問や問合せに対応できる体制を整備した。大学を始めとする教育機関、行政、山口県内の中小企業並びに起業計画がある者からの問合せに対して、元特許庁審判部門長経験者、著作権担当教員、知財教育や産学連携活動の豊富な実務経験者が対応している。

FD・SD研修等参加状況

区分	平成27年度		平成28年度	
	所属機関数	利用人数	所属機関数	利用人数
学内(法人)	8	62	19	405
国立大学	27	443	34	1202
公立大学	1	3	10	310
私立大学	9	309	33	1928
大学共同利用機関法人	0	0	0	0
民間・独立行政法人等	20	1231	60	3547
外国の研究機関	0	0	0	0
計	65	2048	156	7392
うち大学院生(再掲)	—	68	—	—

○産学連携の取組状況について

やまぐちIoT・ロボット技術研究会の設立

山口県が平成28年度に創設した「やまぐちIoT・ロボット技術研究会創設補助金」を活用し、IoTやロボット技術を活用した技術開発や新製品・システムの創出を促進するため、平成29年2月に「やまぐちIoT・ロボット技術研究会」を設立して、3月にスタートアップセミナーを開催し、約110名が参加した。セミナーでは、基調講演の後、本学からは「ロボットアシストスーツ装着時の人の意図とアシストスーツとのズレが生じないようにするための制御方法」「人工知能を活用した肺CT画像陰影分類やネットワーク不正アクセス検知システムへの応用」、「センサーを活用した介護福祉機器の開発」の研究発表を行った。今後、同研究会では、産学公金連携により、ものづくり分野（医療関連、環境・エネルギー分野等）やサービス事業分野における、IoTやロボット技術を活用した県内中小企業の革新的な技術開発や新製品・システムの創出を支援し、山口県の発展に貢献していく。

企業等との包括連携協定による取組

国土交通省中国地方整備局と本学は、平成18年度に包括連携・協力に関する協定を締結して以来、技術交流、共同研究、制作支援等を行ってきた。平成28年度には、本学工学部社会建設工学科、先進科学・イノベーション研究センターにおいて、同局の受託研究課題5件がスタートした。平成28年10月には例年行っている国土交通省中国地方整備局との意見交換会を開催し、中国地方整備局から局長他6名、本学からは学長他9名の関係者が出席した。意見交換会では、中国地方整備局の事業の紹介等が行われ、本学から平成27年度に終了した研究課題について、担当研究者から資料により報告があり、この研究課題を発展させて今後一層の連携を深めて行くことを確認した。

【現在進行中の国土交通省中国地方整備局委託の受託研究】

- ・「オオカナダモの除去及び繁茂抑制に関する技術的支援」(研究機関平成28～30年度)
- ・「高津川における河床掘削が河川環境に与える影響の研究」(研究期間平成28～30年度)

・「人工衛星を利用した河川情報収集技術の適応可能性に関する研究

(研究期間平成28～29年度)

- ・「佐波川の堰による河川水位への影響についての研究」(研究期間平成28～29年度)
- ・「トンネルの補修優先度判定についての研究」(研究期間平成28～29年度)

平成29年3月、宇部興産株式会社・宇部本社にて「山口大学・宇部興産 第13回包括的連携協力成果発表会」を開催した。宇部興産株式会社と本学は、学術および産業の振興を図り、両者の研究開発の拡充・発展のみならず、広く地域と社会に貢献するため、平成16年4月に「包括的連携協力に関する基本合意書」を締結した。以来、両者は密接な連携関係を維持しており、延べ240件の共同研究を実施するとともに、双方への講師派遣等の人材交流を行っている。成果発表会では、共同研究成果報告、人材交流・技術交流の実績報告の後、宇部興産グループ総合案内施設「UBE i-Plaza」を見学し、宇部興産グループの歴史や製品・技術の紹介があり、相互の理解をより一層深めた。

先端医療に貢献する遺伝子解析キット(DNAチップ)の国内製造販売承認

山口県下松市に生産・研究の拠点を置く東洋鋼飯株式会社(以下東洋鋼飯)と本学が共同研究開発した遺伝子解析キットが、平成28年12月に国の薬事承認を得て、体外診断用医薬品として国内製造販売が可能となった。本事案は、臨床的意義が高く、この解析キットは抗がん剤の投与前に患者の副作用発現リスクを判定できるもので、遺伝子を解析したデータで薬剤を投与できることから、現在は25%の薬剤有効率が大幅に改善され、患者の「生活の質(Quality of Life)」に大きく貢献する。

本研究の推進に当たっては、医療関連や環境、エネルギー分野の研究や事業化を支援する県の「やまぐち産業戦略研究開発等補助金(大規模枠:補助限度額1億円/年)」の支援を受け、東洋鋼飯として初の本格的な医療分野への事業展開となるものであり、今後の地域経済への波及効果が期待されている。

2. 業務運営・財務内容等の状況

- (1) 業務運営の改善および効率化に関する目標
特記事項(p.39-40)を参照
- (2) 財務内容の改善に関する目標
特記事項(p.44)を参照
- (3) 自己点検・評価および情報提供に関する目標
特記事項(p.47)を参照
- (4) その他の業務運営に関する目標
特記事項(p.51-53)を参照

3. 戦略性が高く、意欲的な目標・計画の状況

中期目標【1】	<p>学生が修得すべき学修能力を明確化し、地域から世界までを視野に入れた実践的課題解決能力を培うための体系的な学士課程教育を実施する。</p>
中期計画【5】	<p>平成27年度に教員養成課程へ一本化した教育学部では、地域の教員養成の拠点機能を果たすため、教育の理論と実践を融合させた体系的な教育課程を編成し、学校現場での実践的指導力を身につけた質の高い教員を養成するため、ミッションの再定義で掲げた数値目標に従って、学校現場での指導経験を有する大学教員の割合を現状の20%から30%に引き上げるとともに、山口県における教員養成の占有率を、現状の小学校26%、中学校22%、特別支援学校8%から、小学校40%、中学校30%、特別支援学校20%にまで引き上げる。</p>
平成28年度計画【5-1】	<p>山口県教育委員会等と協働して、教育学部の卒業生の実践的指導力の評価について検討するとともに、教育に関する研究活動を活性化するためのファカルティディベロップメントを試行し、附属学校や公立学校とも連携した教育研究活動を組織的に展開する。</p>
実施状況	<ul style="list-style-type: none"> ・教育学部の卒業生の評価に関しては、山口県教員養成等検討協議会や教育連携推進会議にて協議を進め、平成29年度早々に公開が予定されている教職課程コアカリキュラムの内容等にも注意を払いながら、協議会を通して作成することとなる育成指標とも合致する形でさらに具体的な評価項目を引き続き検討することとした。 ・教育活動の活性化のため、教育学部の全教員で構成する会議開催に合わせて、ファカルティディベロップメント（FD）を平成28年度中に8回実施し、学習到達度やアクティブ・ラーニングの導入など授業改善、学校現場が抱える現代的課題に対応した教職指導の在り方、特別に支援が必要な学生への対応等の研修を行い、大学教員の意識改革やスキルアップに努めた。 ・附属学校や公立学校と連携した教育研究活動としては、従来から行っているちゃぶ台活動に加え、平成28年度から、①教員研修センター「教職大学院等研修プログラムモデル開発事業」、②文部科学省初等中等教育局「学校の総合マネジメント力の強化に関する調査研究」、③同「学校における交流及び共同学習を通じた障害者理解（心のバリアフリー）の推進事業」等で採択された。教職大学院のリソースを活用した「地域科目」の開発や教員の資質能力向上、コミュニティ・スクールにおける教員、児童生徒、学校、地域の変容についての成果検証などの活動を通して、県教委や学校現場との連携を組織的に強めている。また、やまぐち総合教育支援センターの調査研究連携機関として、小・中学校における理科指導法及び小・中・高等学校における教員等のICT活用指導力向上に関する研究（各々2年計画（平成28～29年度））に連携機関として参画している。

中期目標【4】	<p>教学マネジメントを強化するとともに、修得すべき能力に対する到達度を客観的に示す評価方法を導入し、学生の学びを保証する。また、他大学との連携により教育体制を整備・強化し、教育の質を向上させる。</p>
中期計画【11】	<p>ディプロマ・ポリシーに基づく人材育成の達成度を定量的に可視化する「山口大学能力基盤型カリキュラムシステム (YU CoBCuS)」を平成 31 年度までに全学展開する。また、同システムと連動したポートフォリオ（総合的な学習の評価方法）システム等を導入し、学修プロセスを可視化することにより、学生自身の振り返りを促進するとともに、教員による学修プロセスの把握を通じた学修指導を可能とし、教育・学修の質的転換に繋げる。</p>
平成 28 年度計画【11-1】	<p>山口大学能力基盤型カリキュラムシステム (YU CoB CuS) によって評価される学修成果を可視化するとともに、学生の学修指導に活用するため電子ポートフォリオを導入する。</p>
実施状況	<ul style="list-style-type: none"> ・学修成果を定量的に可視化する「山口大学能力基盤型カリキュラムシステム (YU CoB CuS)」を平成 31 年度までに全学展開することとしており、本学独自の「修学支援システム」を平成 28 年 10 月に更新し、「自己主導型学修総合電子システム (eYUSD L)」を新たに導入することで、YU CoB CuS 及び学修到達度調査による学修成果を可視化する環境が整い、学生自身の振り返りや教員による学修指導に活用できる電子ポートフォリオが整備された。 ・平成 27 年度に他学部¹に先駆けて YU CoB CuS を導入した国際総合科学部では、同システムを活用し、クォーター毎の学生個別指導並びに成績不振者の洗い出しを行い、対象学生との個別面談を実施した。平成 28 年度には、人文学部の学科再編に合わせて当該学部の「人文コア科目リテラシー科目群」に、また、経済学部においては、新たな教育プログラムの開設に合わせて「公務員プログラム」に導入した。 ・平成 28 年度に全学の取組として、各学部・研究科のアドミッションポリシー、ディプロマポリシー、カリキュラムポリシーの見直しを行い、また、技術経営研究科では、MOT コアカリキュラムの整備を進めており、今後、これらの完成に伴って、YU CoB CuS の導入を進めていく計画である。
中期計画【13】	<p>地域の教育委員会等と連携した現職教員研修に組織的に取り組むとともに、平成 29 年度までに「全学教職センター」を設置し、全学的な責任ある教員免許取得体制の構築に取り組む。これまでの知的財産教育の蓄積を踏まえて、「知的財産センター」を全国の知財教育研究の共同利用拠点として他大学へのファカルティディベロップメント及びスタッフディベロップメントや独自の特許検索システムの活用を推進する。また、欧米水準の獣医学教育を実施するため、共同獣医学課程において、北海道大学、帯広畜産大学、鹿児島大学と連携し、臨床実習の充実等の教育カリキュラム改善を行うとともに、e ラーニングコンテンツ共有システム・バーチャルスライドシステム等を利用した教育コンテンツを充実し、平成 32 年度に欧州獣医学教育認証を取得する。</p>

平成 28 年度計画【13-1】	北海道大学，帯広畜産大学，鹿児島大学と連携し，e ラーニングコンテンツ共有システム等の教育コンテンツの作成・共有化を進めるとともに，獣医学国際教育研究センターを活用して学部教育における感染症実習教育を充実する。
実施状況	<ul style="list-style-type: none"> ・<u>国立大学改革強化推進事業の一環として，北海道大学，帯広畜産大学，鹿児島大学と山口大学で「4大学協議会デジタルコンテンツ拡充ワーキンググループ」を設置し，e-learning 等のデジタルコンテンツの作成を継続・充実させ，パッチャルスライドコンテンツを精選し，総数は病理学実習用 173 教材，組織学実習 97 教材となった。</u> ・<u>伴侶動物臨床系の実習の理解度を図るために，開腹・閉腹術など 6 つの映像コンテンツを作成し，事前実習用教材として本学及び鹿児島大学の学生へ公開した。また，遠隔講義システムを活用した自学自習の推進を目指して，授業コンテンツの学生への配信に向け，全ての授業の録画を開始した。</u> ・<u>山口大学共同獣医学部「獣医学国際教育研究センター (iCOVER)」の感染症学系実習室を活用して，山口大学と鹿児島大学の共同獣医学部 5 年生 60 人が一堂に会して「動物感染症総合実習」を実施し，5 日間にわたる高度な感染症実習教育のカリキュラムを構築した。実習は，安全な実験を行うための「実験室バイオセーフティ」から始まり，「ネズミマラリア治療実習」，「マダニ・蚊の採集および同定」，「マダニからのリケッチア分離実習」，「野外材料からのウイルス分離実習」，「狂犬病実習」，「炭疽実習」など，<u>人獣共通伝染病に関する様々な知識と技術を，実践的手法を交えつつ学び，また，山口大学と鹿児島大学の学生が同時に受講できる 60 人規模の BSL 実習や，国内の学生実習では例の少ない BSL3 を用いた高度な実習を行った。</u></u>
平成 28 年度計画【13-2】	全部局の教職課程の課題を把握するとともに，現職教員研修に関する参加者や教育委員会等からの評価をもとに改善を図り，全学教職センターの設置準備を進める。
実施状況	<ul style="list-style-type: none"> ・<u>教育研究評議会の下に「教職センター設置準備 WG」を設置し，平成 28 年 3 月末に「教職センター（仮称）の設置に向けた検討結果について（報告）」を取り纏め，平成 28 年度当初からセンター設置に向けた準備を進めた結果，計画を前倒しして，平成 28 年 10 月 1 日付で，全学の組織として「教職センター」を設置した。同センターは教育学生担当副学長が所掌し，企画開発部門，学生支援部門及び地域連携部門を置き，各部門にセンター主事を配置して，教職課程の管理，運営体制の整備を行い，組織的指導体制を確立するとともに，学内外の教育関連機関等と連携・協働し，もって本学の教員養成及び現場教員研修の質の向上を図ることを目的としている。</u> ・<u>センター長には，教員養成学部の長である教育学部長を充て，センター長，主事及び関係事務部の長等で構成されるセンター会議を中心に，全学教職課程の課題について分析を行い，山口県教員養成等検討協議会や教育連携推進会議等において，現職研修の在り方や内容に関する協議を進めている。学生支援部門では，新たに校長経験者である公立学校退職教</u>

		<p>員をアドバイザーとして配置し、平成 28 年 10 月に全学の教職志望の学生を対象とした教職相談室（ほっとけんしゅう室）を設置した。また、若手教員と教職を目指す学生による協働型教職研修・交流事業「ちゃぶ台次世代コーホート」の対象を全学に広げるなどの活動を開始した。</p> <p>・これまでの教育学部における教育連携実績に加え、今後、より一層、国立山口徳地青少年自然の家と連携・協力して、効果的な研修を企画し、講義及び実習についても指導を受け、教職を目指す全学部の学生の資質・能力の向上を図るため、教職センターと同青少年自然の家との連携・協力に関する協定を平成 29 年 2 月 17 日に締結した。</p>
中期目標【8】		大学の独創的・先進的な研究を育成し、世界の学術研究をリードする「研究拠点群」を形成するとともに、異分野融合の特徴的な研究分野を開拓することにより、「地方創生」を牽引する「研究所・研究センター」として自立化させる。
中期計画【21】		平成 26 年度に新設した「先進科学・イノベーション研究センター」を核として、国内外の大学等との連携・協力を進め、同センターに所属する研究拠点群の形成と自立化を促進する。同センターの最初の研究拠点として認定した「中高温微生物研究センター」、「難治性疾患トランスレーション研究拠点」の 2 拠点からスタートし、平成 31 年度までに、5 以上の研究拠点群の形成を促し、2 拠点以上を大学附設「研究所・研究センター」として発足させ、外部資金の間接経費を活用した自立的な運営や新たな学問分野の創生を支援する。
平成 28 年度計画【21-1】		学長裁量経費により、先進科学・イノベーション研究センターの研究拠点群の形成を促進し、認定後 3 年目となるプロジェクトの自立化に向けた支援を行う。

	<p style="text-align: center;">実施状況</p>	<ul style="list-style-type: none"> ・平成 26 年 12 月，大学研究推進機構の中に新たに「先進科学・イノベーション研究センター」を設置した。本センターは，各学部等における先進的な基礎研究や，イノベーション創出に繋がる研究プロジェクトを同機構の組織的取組として位置付け，産学公連携センターや URA 室等が重点的に事業支援を行うことで，独立した研究センター化，研究所化を経て国際的研究拠点の形成や大学発新産業の創出を目指すものである。 ・平成 28 年度には「①中高温微生物研究センター」及び「②難治性疾患トランスレーション研究拠点」の 2 つの研究拠点でスタートし，4 プロジェクトに担当 URA を配置して，活動状況や将来像についてヒアリングを行い，外部資金獲得を支援した。②難治性疾患トランスレーション研究拠点の 4 ユニットの 1 つ「③再生・細胞治療研究センター」について，山口県事業「平成 28 年度再生医療研究開発拠点機能強化補助金」に採択され自立化の見通しが整ったことから，平成 28 年 11 月に拠点として新たに認定し，肝臓再生療法・がん免疫細胞療法の確立及び細胞培養技術の確立と事業化をめざしている。 ・宇宙航空研究開発機構（JAXA），山口県及び山口大学は，平成 28 年 9 月 14 日に「<u>衛星データの利用・研究の推進に係る連携協力に関する基本協定書</u>」を締結した。JAXA は，本学工学部に隣接する山口県産業技術センターに「JAXA 西日本衛星防災利用研究センター」を開所し，本学は工学部総合研究棟 8 階に「④応用衛星リモートセンシング研究センター」を整備した。JAXA と本学は，平成 17 年度から，衛星画像解析とその防災・環境への活用について共同研究を開始しており，現在では，人文学部，教育学部，経済学部，理学部，工学部，農学部等の 30 人を超えるメンバーで，衛星画像データを活用した衛星リモートセンシング研究チームを組織し，防災，環境，情報科学，農業，経済等の様々な分野における衛星データの利用に関する研究を行っており，体制が整ってきたことから，同センターを研究拠点として認定した。
<p style="text-align: center;">中期目標【9】</p>	<p>各部局・各研究分野における研究の多様性を確保し，地域の基幹総合大学に相応しい，個性的で独創的な研究領域の創出を育み，その国際展開を活性化する。</p>	
<p style="text-align: center;">中期計画【22】</p>	<p>文理融合の国際拠点を目指す「時間学研究」を始めとして，自然科学・人文社会科学系を問わず進展が期待される，異分野融合の研究(時空間防災学や光・エネルギー（水素）研究等)の拠点化・国際化を推進し，国内外の研究機関との共同研究を推進するため，長期的視野での国際的人材交流・人脈形成のシステムを平成 31 年度までに整備する。さらに，その成果を世界に発信し普遍化することにより，人類社会の持続的な発展に寄与する。また，平成 31 年度までに 10 以上の重点連携大学（本学の研究力向上につながることを期待できる国際交流大学として，本学独自の基準で指定する大学）との研究連携を推進し，海外の研究者の継続的な招聘または本学研究者の長期派遣を行うことで，国際共著論文数について対平成 26 年度比 10%増とする。</p>	

平成 28 年度計画【22-1】	<p>時間学研究所を中心に文理融合分野の国際展開を加速化，特に，日本時間学会をリードする山口大学時間学研究所と「国際時間学会」との交流を推進し，世界的な新学問分野の形成を促す。また，平成 25 年度から実施している重点連携大学との研究交流について評価を実施し，今後の展開について検討する。</p>
実施状況	<ul style="list-style-type: none"> ・本学は，モスクワ大学と平成 27 年 5 月に学術交流協定を締結し，時間学研究所では，平成 27 年 10 月から平成 28 年 9 月まで，モスクワ大学の准教授を特命准教授として招聘した。平成 28 年 10 月にはフランストゥールーズキャピタル大学から教授 1 名を 1 か月間，モスクワ大学から数理科学分野の権威者である教授 1 名を 2 か月間招聘し，11 月 4 日には，時間学特別セミナー『RITS Special Seminar -International Workshop on Mathematics and its Applications』を開催する等の研究交流を行った。また，モスクワ大学の教授に対しては，人類の学術文化の発展に多大な貢献があり，本学の教育研究の進展に寄与した功績が特に顕著であったとして名誉博士号を 11 月 1 日付けで付与した。 ・また，平成 28 年 8 月 1 日に京都工芸繊維大学において，国際時間学会会長を交えて第 1 回時間学国際連携会議を開催し，国際時間学会，日本時間学会，山口大学時間学研究所それぞれの活動について説明を行い，今後の国際連携について，3 年後の国際時間学会大会において，日本時間学会及び山口大学時間学研究所共同のパネル・特別セッションへの参加要請があり，将来，日本において国際時間学会を開催することなどが議論された。 ・本学は，平成 25 年 10 月に，学術交流協定校の中から研究力向上につながる海外の 6 つの大学を「重点連携大学」として選定し，財政的支援を含むバックアップを行うことによって，研究における海外協定校との連携強化を推進するとともに，大学全体のレベルアップと世界大学ランキングの順位上昇を目指している。（重点拠点国：タイ王国／重点連携大学①カセサート大学【タイ王国】，②チュラロンコン大学【タイ王国】，③ユニバーシティ・カレッジ・ロンドン（UCL）【イギリス】④梨花女子大学【大韓民国】⑤ウダヤナ大学【インドネシア】⑥淡江大学【台湾】） ・平成 28 年 6 月 7 日と 6 月 20 日の 2 日間，「重点連携大学」事業のもと共同研究を行ってきた 7 つの研究チームによる 3 年間の活動状況について，報告会を開催した。報告会では，学長はじめ，副学長，シニア URA，国際戦略室主事に対して，各研究チーム代表者から，重点連携大学の研究者との共著論文の発表状況に加えて，外部資金の獲得状況や大学院生等を含めた研究者の交流状況の報告及び今後の展望について説明があった。質疑応答では，学長，副学長らから多くの質問があり，特にシニア URA からは，共同研究内容の他分野への応用や研究促進のための大学の支援について，具体的な提案が行われた。 ・これまでの重点連携大学の取組を踏まえ，平成 29 年 1 月に，① 3 年後の中間評価までに国際共著論文や研究成果物等の成果を確実に出すこと，②相手大学との間で 5 人以上の本学の研究者交流があること等の選定基準を見直して，学内公募を行っており，書類審査，ヒアリングの後，平成 29 年度当初に 13 大学等を重点連携大学に選定した。

<p>中期目標【13】</p>	<p>若年層の流出超過を抑制し、活力ある地域を再生するため、地方自治体、地元産業界等と連携し、地域が求める人材の育成、そのための教育プログラムの構築を行うとともに、優れた人材の地域への定着を図るため、地元就職率の向上、雇用創出の推進に貢献する。</p>
<p>中期計画【31】</p>	<p>県内大学コンソーシアム、地方自治体、地元産業界等との連携を通じ、地域が求める人材、能力に関するニーズ調査を実施し、インターンシップの拡充、キャリア教育・職業教育の充実等を含む教育プログラムを構築する。また、地元企業のデータベースを整備・活用して学生への情報提供及び就業力向上等の就職支援の取組を行い、地元の定着率の向上を図る。これらの取組により、平成31年度までに、地元就職率を10%向上させる。</p>
<p>平成28年度計画【31-1】</p>	<p>地（知）の拠点大学による地方創生推進事業の実施を通じ、教育プログラムを構築、実現する。また、地元就職率の向上に向けた就職支援のための体制を整備し、「就職支援マッチングシステム」を構築する。</p>

		<p>実施状況</p>	<ul style="list-style-type: none"> ・平成 27 年度に採択された文部科学省「地（知）の拠点大学による地方創生推進事業（COC+）」において、地域で活躍できる力を身に付けて地域の未来を担う人材「やまぐち未来創生リーダー（Yamaguchi Frontier Leader（略称：YFL））」を育成するため、「やまぐち未来創生人材育成プログラム（YFL 育成プログラム）」を構築することとしており、本学が中心となり、県内 12 高等教育機関と協働して、コア科目・実践導入科目（100 番科目）の開講、基幹科目（200 番科目）及び PBI 科目（300 番科目）の試行、各大学での読替科目などの基本設計を行った。また、YFL 育成プログラムの目標に対する達成度を可視化するため、本学独自の評価システム「山口大学能力基盤型カリキュラムシステム（YU CoB CuS）」を活用し、YFL 育成プログラムの履修者が、自ら修得した能力の到達度を確認することで、履修者の学修成果の質を保証する。 ・<u>YFL 育成プログラムによる質保証と連動する形で「やまぐち就職支援マッチングシステム」を構築することにより、地元企業（地方公共団体や NPO を含む）の求人ニーズと学生が身につけた能力等とのマッチングを行い、就職時の学生と企業間のミスマッチを防ぐとともに、既存の就職支援の取組と連携させることで、よりきめ細かな就職支援活動を実施することとしている。平成 28 年度は基本的な枠組みについて、システム構築の作業を実施し、また、システムに必要な会社概要情報を取得した。</u> ・行政・民間企業・大学等が一堂に会し、地方創生に向けた各種課題の共通認識及び連携体制の構築等を目的とした「第 1 回山口市地方創生推進カンファレンス（主催：山口市，山口商工会議所，山口大学 平成 28 年 11 月 24 日）」を開催し、学長，国際総合科学部の教授，同学部の学生が参加した。約 220 名（産業界・行政関係者 99 名，本学の日本人学生 61 名，本学への交換留学生 61 名）の参加の下，国際総合科学部の紹介や同学部の学生 4 名によるプレゼンテーション，台湾に留学中の学生との中継が行われ，同学部で育成するグローバル人材を都市としてどのように活用するか，経済活動に取り入れていくかについて，今後の方向性や取組の可能性を共有した。
		<p>中期計画【32】</p>	<p>地方自治体，地元産業界等地域関係者との定期的な協議の場を設置し，地域のニーズを逐次集約する。また，技術経営研究科における技術経営者養成，知財教育を通じた創意工夫に意欲を持つ人材の育成，産学公連携センターやものづくり創成センターにおける地元産業界との連携等，本学の強みを活かした共同研究等への取組を通じ，地域の産業振興，イノベーションの創出に寄与するとともに，新たな起業，新規事業化等による雇用創出を支援する。平成 31 年度までに，向上させるとしている地元就職率のうちの 10%については，これらの新たな取組によるものとする。</p>
		<p>平成 28 年度計画【32-1】</p>	<p>地（知）の拠点大学による地方創生推進事業の実施を通じ，地方自治体，産業界等との連携を進め，新たな起業，雇用創出支援のため，並びに就職状況を把握するための体制を整備する。</p>

<p style="text-align: center;">実施状況</p>	<ul style="list-style-type: none"> ・平成 28 年 4 月より、山口県産業技術センター理事長を COC+事業における統括コーディネーターとして採用し、また、山口県や山口市との間で COC+事業や地域創生を推進することを主たる目的とする相互人事交流を行い、連携の強化を図っている。その中で、県が推進する事業のうち、特に雇用創出を念頭に置いた新規事業化支援等を所管する部署からも情報を得ながら、県内企業における新たな雇用の実情について把握するとともに、事業協働機関でもある県や山口県若者就職支援センターとも連携し、学生に対する県内企業の広報を推進した。 ・平成 28 年 4 月より、アントレプレナー工房を整備するとともに、シリコンバレーでの実績を有する人材を客員教授として迎えるなど、全学的な起業家教育を推進してきている。また、YFL 育成プログラムにおいても、県内企業や地方自治体の協力を得て、学生による「アイデアキャンプ」等の実践を授業科目の試行として行っている。 ・平成 29 年 2 月 10 日、「やまぐち地域創生ネットワーク会議」及び「やまぐち地域共創フォーラム」を開催し、事業協働機関の関係者など、約 120 名が参加した。本フォーラム等において、山口県知事が出席し、山口県が抱える人口減少問題、人口減少に伴う産業衰退、各業界での人材不足に絡めて COC+事業を通じた地域課題解決の重要性について情報を共有した。また、課題解決型インターンシップに携わった民間企業 2 社から、取組内容等に関する説明、参加した学生 6 名からプログラムに参加して得ることができた経験談等の説明があり、さらに、大学教員 2 名から、今後の COC+事業における教育のあり方などの考え方に関する説明があった。 ・地域との連携を進めることで、平成 29 年 3 月末現在で事業協働機関は 149 機関（高等教育機関 12、地方自治体 20、民間企業 108、経済団体等 9）となっており、県内各地、多様な業種との協働関係を構築することで、今後の産学公連携、イノベーション創出を見据えた研究協力等が可能となる環境の整備に努めている。
<p style="text-align: center;">中期目標【14】</p>	<p>大学のグローバル化を総合的に推進するとともに、留学生を含む全ての大学人が、互いの歴史、文化、民俗、言語、宗教などの違いを超えて、共感、共鳴、共奏できる「ダイバーシティ・キャンパス」を実現する。</p>
<p style="text-align: center;">中期計画【33】</p>	<p>平成 27 年度に設置した国際総合科学部において、文理を超えた基礎的な知識と、日本語・英語をツールとした高いコミュニケーション能力、課題解決能力、チームにおけるアイデアや意見を調整する能力等を備えた人材の養成を目指し、海外協定大学との交換留学モデルを構築し、海外留学や海外インターンシップを推進する。また、技術経営研究科において、アジア、特に ASEAN 各国をメインフィールドとして活躍する技術経営人材「アジアイノベーションプロデューサー」を育成するための体系的かつアジア標準となる教育プログラム及び教育拠点を構築する。さらに、国際総合科学部及び技術経営研究科における取組実績の全学的な展開、取組事例の広報、共有を推進し、英語やアジア諸言語をはじめとした多言語・多文化学習を全学的に推進する。</p>

	平成 28 年度計画【33-1】	<p>国際総合科学部では、国際社会で活躍する幅広い知識と視野、高いコミュニケーション能力を身につけさせるため、2年次の学生を1年間海外に留学させる。</p>
	実施状況	<p>・国際総合科学部は、特色の1つである「高いコミュニケーション能力と共働力」を身につけるため、学生の多様な海外ニーズに応えられるよう、英語圏だけでなく、20か国以上の国・地域において、60以上の大学と協定を締結しており、平成28年度には、2年生85名を16の国・地域に長期海外留学に派遣し、3年次の夏までの1年間（85名中5名は半年間）、海外の学術交流協定校等で学ぶ計画である。</p> <p>学術交流協定校での留学とは別に、アメリカのフロリダ州にあるウォルトディズニー社で、半年間インターンシップを行いながら、ウォルトディズニー社独自の経営学や観光学などの講義を受講し、その後、提携しているバレンシア大学で、半年間、大学の講義を受講するディズニー国際カレッジ・プログラムを提供しており、海外留学に派遣した学生のうち5名は、当該プログラムに参加している。</p> <p>・また、1年生の学生100名を、8月29日から9月26日の約1ヶ月間フィリピンの短期語学研修に派遣した。研修中は、朝8時からのテストに始まり、夜9時の自主学習まで、毎日英語漬けで勉強に励んだ。午前中は、主に現地教員とのマンツーマン授業、午後は、世界各国から集まった大学生や社会人達で構成されるグループ授業等が行われ、週末には、学校に行けない貧しい子ども達のための教育施設を訪問し、日本文化を伝え、日本では体験できない環境や文化を学んだ。</p> <p>・さらに、平成29年2月、地元発のイノベーション「山口で何をやらかすの？—国際総合科学部プロジェクト型課題解決研究シンポジウム—」を開催し、企業関係者、自治体関係者、高校生、本学学生、教職員など約200名が参加した。なお、同学部では3年次の後半から4年次にかけて、「卒業研究」に代え地域社会が抱える諸課題に対し、学生が企業、地方自治体、NPO法人等とプロジェクトを組むことにより、実践的な課題解決能力を持った人材を育成する「プロジェクト型課題解決研究（PBL）」を導入している。</p> <p>上記シンポジウムの第1部ではPBLについての概要説明の後、コンテンツ産業における知的財産業務の課題解決方法を探る「エイベックス知的財産プロジェクト」、美祢市が観光振興や特産品の販路拡大を目指して実施している台湾との交流をサポートする「美祢市台湾プロジェクト」の先行事例を紹介した。第2部では、「PBLに何を期待するのか？」をテーマに、PBL参加予定企業の関係者を迎えて、パネルディスカッションを行い、平成29年度からの本格始動に向け、準備を進めている。</p>
	平成 28 年度計画【33-2】	<p>技術経営研究科では、国際的に通用する技術経営人材を育成するための体系的教育を行う拠点として海外提携校と共同して国際連携講座を設立する。</p>

		<p style="text-align: center;">実施状況</p>	<ul style="list-style-type: none"> ・平成 27 年度から機能強化経費によるプロジェクト「アジアイノベーションプロデューサーの育成」を開始しており、同プロジェクトの活動として、教育拠点「アジアイノベーションセンター（AIC）」の整備及びアジア標準の教育プログラムの開発を行っている。 ・平成 28 年度には、<u>本学とマレーシア工科大学マレーシア日本国際工科院（MJIIT）が共同設置する国際連携知財講座（YU-MJIIT IJIPL）に関する合意書を締結し、世界最高レベルの知的財産データベースをはじめ、知的財産に関するアジア最高レベルの教育研究設備の運営体制を構築した。</u>平成 28 年 11 月 28 日、MJIIT クアラルンプールキャンパスにおいて山口大学-MJIIT IJIPL の開所式典を挙行了。また、平成 29 年 1 月には、バンドン工科大学ビジネスマネージメント学部国際連携講座設置準備室（PO-ITMEC）を開設した。バンドン工科大学、チェンマイ大学、ダナン工科大学等と連携しながら「MOT 教育コア・カリキュラム」をベースとしたアジアにおける技術経営教育の標準化に取り組んでいる。 ・平成 28 年度中に MOT 国際シンポジウムを 2 度開催した（6 月：山口県宇部市、11 月：マレーシア・クアラルンプール、シャーアラム）。6 月のシンポジウムでは、アジア MOT コンソーシアム（AMC）設立の発起大学である山口大学（代表校）、バンドン工科大学、チェンマイ大学、マラ工科大学、ダナン大学の代表者による署名式を行い、その後の総会で規約等を定めた。11 月は、MOT 教育コアカリキュラムの改定に関する議論のほか、知的財産に関する最新の研究や事例について情報共有した。 ・本学の常盤キャンパス、広島教室、福岡教室及びマレーシア工科大学のクアラルンプールキャンパスに設置した遠隔講義システムを活用し、クロスボーダー型 PBL プログラム（ブートキャンプ）に必要な基礎知識を修得するためのプレキャンプ（渡航前教育）を平成 28 年 11 月に、ブートキャンプ終了後のフォローアップとしてポストアサインメント（渡航後教育）を平成 29 年 2 月に実施した。 ・平成 28 年 11 月にグローバル MOT 人材育成短期プログラム（YUMOT 短期海外派遣プログラム）をマレーシアで実施し、平成 29 年 2 月にポストアサインメントとしてマレーシア工科大学の学生を本学に招聘した。また、グローバルエンジニア育成短期プログラムを平成 28 年 8 月にマレーシア工科大学で、9 月にジョクジャカルタ州立大学で実施した。さらに、留学生向けインターンシップを平成 28 年 4 月～5 月に（株）フォー・クオリアで、9 月～10 月に（株）丸久で実施した。
		<p style="text-align: center;">中期計画【34】</p>	<p>大学のグローバル化を総合的に推進するため、平成 32 年度までに、医学部医学科においては国際基準に基づく医学教育分野別外部評価を受審することとし、共同獣医学部においては国際認証を取得する。また、海外協定校とのダブルディグリープログラム等を推進し、国際水準を満たす教育課程の編成を実現する。加えて、国際公募等により外国人教員等を積極的に雇用するとともに、平成 31 年度までに、一部分野の教員の国際公募を実施する。</p>

平成 28 年度計画【34-1】	国際公募について周知を行い、学内に浸透を図る。
実施状況	<p>山口大学と鹿児島大学は、共同獣医学部を形成し、獣医学教育の方法と内容を国際水準のものとするべく、EAEVE による認証取得に向けて教育改革を推進している。次のステップとして、国際認証教育を教授された共同獣医学部卒業生のための、国際水準の卒後教育を提供する共同獣医学研究科設置が喫緊の課題となっている。このため、<u>世界先端的な獣医学研究を推進し、生命・研究への高い倫理観を備えた先導的獣医学教育・研究者の養成と、地域・国際社会における多様な獣医学的課題解決に求められる高度な知識・技能・実務経験を備えた獣医学専門家及び獣医療人の養成を行うため、本学と鹿児島大学との協議を進め、平成 30 年度からの、新たな共同獣医学研究科の設置に向けた基本構想を取り纏めた。</u></p> <p>本学でのグローバル戦略の推進及び多様性のある「ダイバーシティ・キャンパス」の実現のためには、外国人や外国で学位を取得した日本人教員等のグローバルマインドを身に付けた者による人材養成が必要であり、多様性のある教員組織の構築により、グローバル人材育成機能を強化することとしている。これを推進するため、平成 29 年 1 月から教員の採用については、「国際公募等」を原則として、「教員採用の際に、公募要項が科学技術振興機構のポータルサイト『JREC-IN (ジェレックイン)』や学会等を通じて公開されることをもって教員の採用を実施すること」とし、外国籍の者だけでなく、海外に居住し現地の教育・研究機関等での在籍経験を有する日本人に対しても、本学の教員公募に応募できるよう環境を整備した。また、平成 28 年度に全面的にリニューアルした英語版 HP においても、公募要領等を掲載している。</p>
平成 28 年度計画【34-2】	共同獣医学部において、欧州獣医教育認証の取得に向けて実施した訪問調査の結果に基づき、問題点の改善・整備を行う。

	<p style="text-align: center;">実施状況</p>	<ul style="list-style-type: none"> ・EAEVE（欧州獣医学教育確立協会）の認証評価を受けるため、平成26年度及び平成27年度にEAEVE主要メンバーによる非公式事前評価を実施し、課題として、病理解剖実習関連施設、産業動物入院・隔離施設、産業動物実習施設、食品・公衆衛生関連実習、24時間診療体制の整備などが指摘され、平成28年度は、上記トライアル診断指摘事項を精査し、改善手段を検討し、「夜間・救急病院総合臨床実習」（伴侶動物部門）を開設するなど実行に移した。 ・各種自治体（山口県、山口市、熊本県、広島市等）、学外機関（深川養鶏組合、鹿野ファーム等）と協定を結び、伴侶動物臨床実習、産業動物臨床実習や食肉衛生検査実習などのHands-On実習を開始した。LINAC（放射線治療装置）の運用を開始し、高度獣医療ならびに伴侶動物臨床実習をさらに充実した。また、山口県および山口市と協力し、地域猫の不妊・去勢手術を実施することで、学生の臨床技術の向上が可能となった。 ・<u>病理解剖実習棟の整備と焼却炉の設置により、バイオセキュリティに配慮した病理解剖実習の実施が可能となり、病理解剖受入数も増加した（平成27年度合計19頭から平成28年度合計46頭へ増加）。</u> ・さらに、牛難産モデル、牛直検モデル、馬直検モデルを導入することで、「スキルスラボ」を充実するとともに、生体を用いない動物愛護に配慮した実習教育が可能となった。加えて、先端実験動物学研究施設（ARCLAS）の本格運用を開始することで、旧実験動物施設での非感染実験小動物（マウス、ラット）の取り扱いを廃止するとともに、新施設の教育訓練を行うことで、動物福祉の向上が図られた。 ・共同獣医学部「獣医学国際教育研究センター（iCOVER）」を活用して、獣医師を対象とした伴侶動物総合臨床セミナーを開催し、地域獣医療の向上に寄与した。特に平成29年度から開始される伴侶動物学外一次診療実習病院からの参加もあり、実習への協力体制が構築された。 ・平成28年11月末に欧州獣医学教育委員会委員及び欧州獣医師会前会長を招聘し、山口大学・鹿児島大学共同獣医学部の非公式訪問診断を実施し、「主要な懸念事項は改善中または容易に直すことができる」という総合評価を受けた。なお、平成32年度のEAEVEの認証取得に向け、EU圏外の国に求められる「公式事前診断」を正式に申し込み、平成29年10月23日～27日の実施が決定した。
	<p style="text-align: center;">中期計画【35】</p>	<p>「ダイバーシティ・キャンパス」の実現に向けた多様な価値観が共存する環境を整備するため、平成31年度までに、外国人留学生数を平成26年度比80%増、日本人の海外留学者数を平成26年度比100%増とする。（いずれも短期間の者を含む。）これを実現するため、海外協定大学との交換留学モデルの構築、海外留学や海外インターンシップに係る条件整備、海外オフィスを活用した広報活動の強化、海外同窓会の組織化、留学体験・取組事例の広報等を推進する。</p>
	<p style="text-align: center;">平成28年度計画【35-1】</p>	<p>国際通用性のある教育プログラムの提供、就学及び生活環境の整備を行うとともに、ホームページ、海外拠点等を活用した留学生受入の広報活動を推進する。</p>

		<p>実施状況</p>	<ul style="list-style-type: none"> ・平成 28 年度から国際総合科学部と国際交流協定校との間で学生の相互交流が本格的に稼働することや、昨今の海外情勢を踏まえ、本学から海外へ留学した学生及び外国人留学生の就学及び生活環境の整備の一環として、平成 28 年 7 月から留学生対応のコールセンターを学外に設置し、24 時間 365 日対応の危機管理サービスを開始した。また、国立大学法人山口大学危機管理基本マニュアルの第 3 章第 1 節に基づき、山口大学の学生の国際交流の推進にあたって、被害の未然の防止や、被害が発生した場合には被害を最小限に留めるとともに、速やかな回復を行うことを目的として、有事の際の大学の対応について定めた「山口大学留学危機管理マニュアル」を整備した。 ・重点拠点国として位置付けているタイにおける学術機関との研究交流及び優秀な外国人留学生の獲得を進めるため、11 月にタイ・カセサート大学内にバンコク国際連携オフィスを設置し、これにより本学の海外拠点は 5 ヶ国・地域に及ぶこととなった。他方で、海外オフィス設置の最大の目的である優秀な留学生確保の観点から、海外オフィスの機能検証を行い、また、各オフィスを視察、オフィス担当者と今後の具体的な活動内容等について協議・確認するとともに、現地に拠点を置く日本の大学の連絡会である希平会（中国）及び JUNThai（タイ）の会合への参加や各国の日本大使館等の政府機関との連携を通して、現地日本留学事情の把握や現地で開催される留学フェア等の把握に努めた。 これにより、台湾、タイ、ベトナムで開催された JASSO 主催の留学フェアのみならず、インドネシアやマレーシア工科大学で開催された留学フェア等にも参加し、リクルーティング活動を積極的に行った。 ・外国人留学生獲得のための広報及び在籍外国人留学生への情報発信強化の一環として、平成 28 年 7 月に全学の英語版ホームページを一新した（詳細は【62】参照）。 ・海外同窓会との連携強化においては、12 月に開催された海外同窓会韓国支部の会合に、本学を代表して、学長、国際連携担当副学長及び関係教職員が出席して、創基 200 周年等本学の現況を説明し、現地での本学の広報及び同窓会との連携について依頼した。また、平成 27 年度に設立されたマレーシア支部とは本学のクアラルンプール国際連携オフィスを交えて連携を密にし、11 月にマレーシア日本国際工科院（MJIIT）で開催された国際連携知財講座設立記念式典に同窓会役員等に参加してもらうなどして本学との情報共有を積極的に行い、同窓会を通じた現地での留学生受入れのための広報活動につなげている。なお、その際に、翌年（平成 29 年度）の本学の副学長他関係教員の訪問にあわせた同窓会会合についての打ち合わせを行う等、継続的な同窓会との情報共有・連携を実施している。 ・本学の学生・教職員や地域住民を対象に、我が国の外交を牽引する要人である日本台湾交流協会台北事務所代表の沼田幹夫氏や前ユネスコ事務局長の松浦晃一郎氏による講演会を学内で開催するなどして、地域や大学の国際化推進及び学生の海外留学への意欲を喚起する取組を積極的に実施した。
--	--	-------------	--

<p>中期目標【15】</p>	<p>山口県唯一の特定機能病院，地域の拠点病院及び三次救急病院として，質の高い臨床研究による新たな医薬品・医療技術等の研究開発や山口県の地域医療に貢献する医療人育成のためのキャリア形成支援を充実させ，地域医療の発展・充実に貢献する。</p>
<p>中期計画【36】</p>	<p>山口県唯一の特定機能病院として，高度医療の提供及び先進医療の導入を進める。また，病院再整備事業を着実に進め，平成30年度に新病棟を完成させ，手術部と関連診療施設との連携機能強化，先進救急医療センター及び総合周産期母子医療センターの機能拡張など高度急性期医療を充実するとともに，患者ニーズに応え，有料個室数を第2期終了時に対し60%以上増加させる。さらに，大規模災害時においても手術や集中治療等を継続して提供する機能の強化，災害用臨時治療スペースの確保，屋上ヘリポートの設置など災害時防災機能を強化する。</p>
<p>平成28年度計画【36-1】</p>	<p>医療安全管理業務の外部監査を実施する「監査委員会」を設置するなど，特定機能病院の指定要件の見直しへ対応する。</p>

<p>実施状況</p>	<ul style="list-style-type: none"> ・特定機能病院の指定要件の見直しに伴い、平成 28 年度末までに対応が求められていた全ての事項について、対応した。なお、特定機能病院間相互のピアレビューについても、平成 28 年度中に対応を求められていたが、国立大学附属病院長会議常置委員会が主導で対応を検討中である。以下、対応したもののなかから、主なものを説明する。 ・平成 28 年 9 月 21 日付けで「山口大学医学部附属病院医療事故防止規則」を一部改正し、医療安全管理責任者の配置を定め、本責任者に「安全・個人情報管理担当」の副病院長をもって充てた。 ・医療安全推進部に専任の医師 1 名、専任の薬剤師 1 名及び専従の看護師 2 名を配置した。平成 30 年度までに 5 割以上従事する医師、薬剤師を複数名、平成 32 年度までに専従の医師、薬剤師を配置できるよう今後検討していく。 ・重大な問題等が発生した場合における速やかな調査・分析、問題の原因分析の結果を活用した医療安全のための改善策の立案・実施、従業者への周知、改善策の実施状況の調査及び必要に応じた改善策の更なる見直しについては、院内の医療安全管理委員会において対応している。また、平成 28 年 11 月に全職員を対象とした「医療安全文化に関する調査」を実施し、医療に係る安全の確保に資する診療の状況及び従業者の医療の安全に関する意識の向上についてモニタリングを行った。 ・院内全死亡事例の報告については、平成 27 年 8 月 1 日より開始しており、報告の実施状況は、退院データを用いて確認している。情報収集した各種データを基に、医療安全推進部会議ならびに医療安全管理委員会で検証を行い、必要な情報を院内にフィードバックしている。また、死亡以外の事例の報告についても、医療者からのインシデントレポートシステム（医療の質・安全管理システム）による報告を確認することで既に対応している。 <div style="border: 1px solid black; padding: 5px; margin-top: 10px;"> <p> <input type="checkbox"/>医療安全管理責任者(医療安全担当副院長)の配置, <input type="checkbox"/>医師, 薬剤師及び看護師の医療安全管理部門への適正配置, <input type="checkbox"/>事故を防ぐ体制の確保(医療安全に資する診療内容のモニタリング等), <input type="checkbox"/>全死亡事例の報告及び一定基準以上の有害事象等の報告, <input type="checkbox"/>内部通報窓口の設置, <input type="checkbox"/>医薬品安全管理責任者の活動の充実, <input type="checkbox"/>監査委員会の設置, <input type="checkbox"/>インフォームド・コンセントの適切な実施の確認等に係る責任者の配置及びインフォームド・コンセントの実施状況の確認等, <input type="checkbox"/>診療録の確認等の責任者の配置及び診療録の記載内容の確認等, <input type="checkbox"/>高難度新規医療技術の実施に係る確認部門の設置, 規程の作成及び確認部門による規程の遵守状況確認等, <input type="checkbox"/>職員研修の必須項目の追加等(医療安全に関するもの) </p> </div>
<p>平成 28 年度計画【36-2】</p>	<p>新病棟における新規購入・更新対象の医療機器等を取りまとめた整備全体計画を策定する。</p>

実施状況

・山口大学医学部附属病院は、国立大学附属病院としては「トップランナー」となる2回目の再開発整備事業に着手しており、再開発整備事業では「教育・研修」「研究開発・先進医療」「地域医療推進」「病院基盤強化」を基本戦略に掲げて、新病棟の建設をはじめ、既存施設の改修計画を進めている。同事業を着実に進めるため、平成25年5月に病院整備推進委員会及び病院整備計画室会議を設置して、整備全体計画及び改修・移転計画の検討を行っている。

(1)平成28年度の会議等開催状況

①病院整備推進委員会(目的:病院整備の円滑な実施・推進に関する事項を審議する, 構成員:病院長, 副病院長, 医学部長, 保健学科長, 診療科の科長並びに診療施設及び企画・管理部門の長のうちから3名, 薬剤部長, 看護部長, 施設環境部長, 医学部事務部長 他)

第21回 平成28年5月23日開催

第22回 平成28年10月17日開催

第23回 平成28年11月15日開催

第24回 平成28年12月27日開催

②病院整備計画室会議(目的:病院整備に関する業務を円滑に実施・推進する, 構成員:室長(副病院長), 副室長(副病院長), 外来医長1名, 病棟医長1名, 副看護部長1名, 施設企画課長, 経営管理課長, 医学部事務職員 他)

第27回 平成28年5月18日開催

第28回 平成28年9月9日開催

第29回 平成28年10月12日開催

第30回 平成28年11月4日開催

第31回 平成28年12月14日開催

(2)主な検討事項

①医療機器等整備全体計画の策定については、各部署からの要望の反映、各種設備のスペックの見直し、価格調整を行って「第2次概算予算額」を策定し、第21回病院整備推進委員会にて報告した。

平成28年11月現在、更なる内容の精度向上を行った「第3次概算予算額」を第22回病院整備推進委員会にて報告し、続く第23回病院整備推進委員会にて、大型医療機器の費用対効果及び債務償還計画を検証の上、最終的な医療機器等整備全体計画を策定した。

②改修・移転計画については、改修に伴う休床による減収を計上した上で債務償還計画を立てているが、安定した病院経営のため、休床に伴う減収をより抑える計画を検討しており(第27回病院整備計画室会議)、課題解決に向けた検討を進めている。

		<p>③その他</p> <ul style="list-style-type: none"> ・新病棟における「脳卒中ケアユニット入院医療管理料」算定のための施設対応について ・利便施設の配置検討について ・必要諸室の検討について <p>(3)その他の取組</p> <p>①平成 28 年 7～10 月にかけて新病棟の 4 床室及び 1 床室のモデルルームを設置し、看護師による介助等の運用確認を行った。</p> <p>②平成 28 年 4 月に新規採用者研修や学生オリエンテーションにおいて、病院整備計画の説明を行った。</p> <p>③新病棟に必要な給排水，コンセント及び扉の位置等を確定するため，平成 28 年 5 月～平成 29 年 3 月にかけて，本学の施工管理者及び施工業者とともに各診療科（部）にヒアリングを実施した。</p> <p>④平成 29 年 2 月に医事課職員を対象とした病院整備計画勉強会を開催し，全体スケジュール，新病棟建物概要，移転計画，今後の検討課題等について周知を行った。</p> <p>・なお，山口大学附属病院の再開発事業の進捗状況については，ホームページで公開しており，再開発のコンセプト，整備概要を分かりやすく説明している。</p> <p>http://h-seibi.hosp.yamaguchi-u.ac.jp/index.html</p>	
	平成 28 年度計画【36-3】		診療及び経営への影響を考慮した既存病棟・診療棟の改修及び移転計画の検討を行う。
	実施状況		【36-2】を参照願います。
	中期目標【23】		<p>学生や社会のニーズを踏まえて，学士課程教育と大学院教育の連携の強化及び学部間，研究科間の垣根を越えた一体的な改革を進め，柔軟かつ不断に教育研究組織と学生定員の見直しを行う。</p>
		中期計画【53】	<p>デザイン思考を持ち，未来を構想し，地域を創生する能力を身につけ，アジア文化圏を中心とした国際的な場や地域社会の活性化に貢献できる人材を輩出するため，平成 31 年度までに，人文，教育，経済及び学際分野が連携・協力して，文系大学院を再編する。また，技術経営研究科におけるより高度な教育研究を推進するため，第 3 期中期目標期間中に博士後期課程（専攻）を設置する。</p>

	平成 28 年度計画【53-1】	国際的な場や地域社会の活性化に貢献できる人材を輩出するため、海外の大学院との連携強化を推進するとともに、教育プログラムの見直しを行う。
	実施状況	<ul style="list-style-type: none"> ・総務企画担当副学長を委員長とし各部局長で構成される大学改革推進会議の下に、人文社会科学系及び理系の2つの将来構想検討部会を設置している。将来構想検討部会（人文社会科学系）は、人文科学研究科長，教育学研究科長，経済学研究科長，東アジア研究科長，技術経営研究科長及び国際総合科学部長で構成し，文系大学院の再編構想等について検討を進めており，「人文社会科学系研究科等における現状と課題・論点整理（平成29年2月9日）」を議論のまとめとして，大学改革推進会議に報告を行った。 ・議論のまとめでは，①部会を構成する各研究科・学部毎の現状と課題，②人文社会科学系研究科における共通的な課題，③人社系・学際系大学院構想案，④人社系・学際系分野の大学院の共通留意事項について整理しており，これを踏まえて，部会の下に設置されたWGで具体的な構想について検討に着手したところである。 ・技術経営研究科については，「専門職大学院を中核とした高度専門職業人養成機能の充実・強化報告について（中央教育審議会大学分科会大学院部会）（平成28年8月10日）」と，これまでの西日本及びアジアを中心とした教育・研究の展開の実績を踏まえつつ，理工学理論と経営理論を融合し，新たな技術経営理論を構築し実践する博士イノベーション人材を養成するための博士後期課程（専攻）の基本構想の検討を進めている。
	中期目標【25】	競争的資金，寄附金及びその他の自己収入を確保し，健全な教育・研究環境の基盤を強化する。
	中期計画【57】	国や県などの産業戦略を的確に把握し，大学のシーズを最大限に活用して，重点領域を設定する等外部資金の獲得に向けて戦略的に取り組む。これにより，外部資金獲得額は平成26年度に比して20%増とする。科学研究費の応募に関しては，効果的なブラッシュアップを実施し，新規採択率について，第3期中期目標期間平均30%にする。また，獲得した間接経費の一部を研究用設備更新・基盤強化経費とし，研究基盤を強化する。「山口大学基金」については，人材育成の観点から，学生支援事業を展開する。この事業を継続し，輩出する人材の付加価値を高めることにより，基金への理解を深め，寄附金の確保に繋げる。併せて，大学の資金管理方針の下，適切な資金管理を行い，運用益を確保する。
	平成 28 年度計画【57-1】	大学のシーズを活用し，戦略的な取組を検討・企画することで外部資金獲得を充実する。特に，科学研究費助成事業の申請については効果的なブラッシュアップを実施し，新規採択率の向上を図る。

		<p style="text-align: center;">実施状況</p>	<ul style="list-style-type: none"> ・共同研究や受託研究で取り扱うことが困難であった技術指導，コンサルティング，試作等の産学連携等案件について，兼業またはボランティア等で行っていたものを，大学の職務として大学の施設・設備を利用して行えるよう「学術指導制度」を平成 29 年 1 月 1 日から導入した。同制度では学術指導を行う前に，企業等との事前相談（無料）を行うこととしており，企業も相談しやすく，共同研究等へ進展することも期待され，平成 29 年 3 月末時点で 7 件の学術指導を行っている。加えて，研究支援体制の強化を目的に，平成 29 年度から受託研究経費及び共同研究経費における間接経費の賦課割合の見直しを決定し，共同研究：8%以上→10%以上，受託研究：20%→30%に変更した。 ・地域未来創生センターを設置して，本学の知的資源の地域社会での有効な活用を図り，地域の課題解決，地域の「知」の創造と継承及び地域社会の創生を推進しており，平成 28 年度の同センターへの相談件数は，自治体 80 件，国 4 件，学校 8 件，企業 12 件，学内 34 件，その他 24 件，合計 162 件となっており，相談内容は委員選出，講師派遣，学生派遣，事業協力依頼等多岐に渡っている。寄せられた相談から，外部資金の獲得に結びついた事例が 7 件あり，総額 2,856 千円となっている。 ・平成 28 年 6 月 21 日に財務・総務事務を担当する職員を対象に「科研費計画書を例とした外部資金等獲得のための計画書作成に係る勉強会」を開催し，科学研究費の計画書を例にして外部資金等計画書作成における留意すべきことや，科研費ブラッシュアップとして URA が取り組んでいる視点等について，シニア URA から説明を行い，53 名の職員が参加した。事後アンケートでは，研究者の研究内容を把握することで教育・研究支援における業務の改善・提案を行いたい等の建設的な意見があり，事務職員としての素養の底上げに寄与するものと判断し，主任以下の若手職員を対象に科研費申請に係る研究者の支援業務を「SD 研修」と位置付け，平成 28 年 10 月 5 日から 31 日までの間実施した。 ・また，URA による組織的な科研費申請ブラッシュアップを実施し，ブラッシュアップ数が 145 件になり，対前年度 12% 増となった。
	平成 28 年度計画【57-2】		<p>適切な資金管理の下での効率的な資金運用による運用益の確保や山口大学基金による寄附金の確保に努める。</p>

		<p style="text-align: center;">実施状況</p>	<ul style="list-style-type: none"> ・「平成 28 年度資金運用計画（平成 28 年 3 月 18 日策定）」に基づく大口定期預金、20 年国債での運用及び平成 24 年度より開始した中国地区国立大学法人による共同運用、また、平成 27 年度に引き続き基金等を原資とした運用も実施し、約 3,580 千円の運用益を確保したが、最近の金利下落の影響を受け、平成 27 年度の運用益約 7,708 千円には及ばなかった。また、クラウドファンディングの導入について検討を行い、平成 29 年 4 月に学術系のクラウドファンディングサイト「academist（アカデミスト）」による研究資金の募集を開始した。 ・創基 200 周年を契機に創設した「山口大学基金」を活用した平成 28 年度からの学生への支援事業の推進と基金の拡充のため、平成 27 年 7 月 1 日、総務企画担当副学長を事務局室長とする山口大学基金事務局を設置し、専任のスタッフを配置して学内体制を整備した。また、寄附目標額達成のため、平成 28 年度当初に平成 28 年度募金活動方針を策定し、教職員に対して、①専任のスタッフに加え、学長、副学長、学部長や部長が組織を代表して募金活動を行うこと、②寄附依頼を行うことを意識して企業等との良好な関係を構築することについて周知した。 ・寄附対象者を、企業、同窓生、教職員に区分し、企業等（訪問企業 64 社）に対しては、山口大学基金支援会（山口大学基金の趣旨に賛同する企業・法人・団体等を会員とする会）への加入依頼及び寄附依頼を行い、卒業生へは同窓会を通じて広報誌等により寄附の働きかけを行った。寄附の現状や学生への支援状況について、部局長会議、教育研究評議会、経営協議会に報告し、基金の学生支援事業について周知するとともに、各学部の教員会議等で基金の支援事業についての説明と教職員に対する寄附の呼びかけを行った。 ・新たな寄附手段として古本募金を開始し、卒業・退職の時期にはキャンペーンを実施して利用促進を図ったほか、経済的理由により修学が困難な学生を支援するための寄附に税額控除制度が適用されることとなったため、大学基金規則を改正し基金の目的及び事業内容を学生支援に特化したものに見直した。また、古本募金の開始や税額控除の適用について、「基金だより」や「web ページ」等により個人の寄附者に対してのメリットをアピールし、個人寄附者の増を図った。 ・大学基金による学生支援事業を学外に向けて広くアピールするため、支援事業の状況や支援を受けた学生の声を紹介する「基金だより」を発行し、さらに、新聞（全国紙）の大学入試センター解答版や地域のイベントで配布するグッズやちらし、企業で組織された団体の会員名簿等へ山口大学基金の支援事業に関する広告を掲載した。また、ホームカミングデーのパンフレットにおいて山口大学基金の説明及び奨学生の声を掲載したほか、給付型奨学金受給者と寄附者による懇談会を開催した。 ・これらの取組により、山口大学基金事務局が創設されてから平成 29 年 3 月までの寄附金額は、企業 15,270 千円、同窓生 16,915 千円、教職員 4,330 千円、その他 3,074 千円で、その合計金額は 39,589 千円となっている。（創基 200 周年記念事業募金との合計額 504,036 千円）
--	--	---	--

○ 項目別の状況

I 業務運営・財務内容等の状況

(1) 業務運営の改善及び効率化に関する目標

① 組織運営の改善に関する目標

中期目標	<p>【19】学長のリーダーシップを発揮できる環境を整え、迅速な意思決定を行うとともに、学外からの意見を積極的に活用し、戦略的・機動的な法人運営を行う。また、全学的な視点から戦略的・計画的な教職員配置を行う。</p> <p>【20】適正な人事評価のもと、研修体系等を充実させ、大学のビジョン実現に沿う多様な人材を育成する。</p> <p>【21】人事・給与システムの弾力化を行い、大学のビジョン実現に沿う多様な人材を確保する。</p> <p>【22】教職員が個々の生活に合った様々なワーク・ライフを両立し、安心して個性と能力を十分に発揮できる男女共同参画の実現を推進する。</p>
------	--

中期計画	年度計画	進捗状況
<p>【44】学長のリーダーシップにより、学長直属の IR 室の機能を充実させるとともに、そのデータを活用し、大学の強み・特色を最大限に活かす事業を機動的に行う。また、そのために必要な学長戦略経費を確保し、事業効果の検証や経費配分の見直し等 PDCA サイクルを確立する。</p>	<p>【44-1】大学の現況を把握し、経営分析資料集 (FACTBOOK) としてまとめる。</p>	III
<p>【45】経営協議会について、事前の資料送付や意見聴取を実施し、必要に応じて持ち回りやテレビ会議により開催する等、経営に関する重要事項が適切に審議される会議運営を行う。また、学外委員からの意見を法人運営に適切に反映するとともに、新たに設置する学部・研究科等についても学外からの意見を聴取し、運営に積極的に活用する。</p>	<p>【45-1】平成 27 年度に開設した国際総合科学部の学部運営評議会を適切に運営するとともに、平成 28 年度に開設する創成科学研究科に研究科教育評議会を設置し、学外委員からの意見を聴取する。</p>	III
<p>【46】教員配置は、ミッションの再定義を踏まえた取組など大学戦略に応じた教育研究の重点分野や新分野へ戦略的に行う。また、事務職員配置は、戦略に応じた機動力のある事務組織となるよう事務職員数の約 6% を計画的に再配置するとともに、グローバル化など専門的な能力を備えた有資格者等を戦略的に採用する。</p>	<p>【46-1】学長裁量による教員配置ポイントの重点配置を進める。</p>	III
	<p>【46-2】事務職員数の概ね 1% の人員を戦略的に再配置する。</p>	III
	<p>【46-3】有期雇用職員に常勤職員への登用の途を拓き、一層の勤労意欲の向上を図るとともに、より即戦力となる人材の確保を図る。</p>	III
<p>【47】業務の高度化に対応するため、OJT (On-the-Job Training : 職場で実務をさせることで行う研修) 体系による研修の強化、自己啓発援助策の整備、幅広い職務経験を可能にする人事交流等、それぞれのワーク・ライフ・バランスに対応できる多様な育成プログラムを再構築し、事務職員個々の資質向上及び能力開発を推進する。併せて、成果が適正に評価され処遇にも反映される人事評価制度の再構築を行い、第 3 期中期目標期間中に実施する。また、大学の国際化に対応するため、事務職員等をグローバル人材として捉え、TOEIC スコア 800 点相当の割合を 5% とする。</p>	<p>【47-1】業務の高度化に対応するため、各種研修を実施するとともに、「事務職員人材育成プログラム」及び「事務系職員人事評価制度」の見直しに着手する。</p>	IV

<p>【48】年俸制，混合給与及びクロスアポイントメント制度（研究者等が二つ以上の機関に雇用されつつ，一定のエフォート管理の下で，それぞれの機関における役割に応じて従事することを可能にする制度）の導入を推進し，平成 28 年度までに年俸制教員数を 90 名まで拡大する。また，職員の処遇改善策として，複線型キャリアパスの構築や特別貢献手当の支給範囲を教育や社会貢献等にも拡充するなど，顕著な活動等を行っている教職員のモチベーション向上に繋がる施策を戦略的に進める。</p>	<p>【48-1】教職員の年俸制，混合給与，クロスアポイントメント制度の導入の促進や，特別貢献手当の見直し及び事務・技術系職員の複線型キャリアパスの構築等，教職員のモチベーション向上に向けた取組を行う。</p>	III
<p>【49】教育研究活動の支援を強化するため，大学リサーチアドミニストレータ（URA）や産学コーディネータ（CD）等の研究支援人材を確保するとともに，所属組織等の見直し等，適材適所で活躍する体制を構築する。また，テニュアトラック URA・CD 制度の導入など，能力に応じた雇用形態，評価・処遇システムを平成 31 年度までに構築し，キャリアパスの充実化・明確化を図る。</p>	<p>【49-1】産学連携コーディネータ，リサーチアドミニストレータ等の研究支援人材の組織の再編を進め，研究支援体制を強化する。また，リサーチアドミニストレータ業績評価を再検討し，業績評価を基にキャリアパスを具体化する。</p>	III
<p>【50】多様な働き方の実現による効率化や男女共同参画に関する意識の醸成，学童保育などの労働環境の改善に取り組む。それら環境の改善等により，優れた女性研究者等の人材確保が可能となり，平成 28 年度には女性管理職の割合を 10%以上，女性研究者の割合を 17%以上とし，平成 31 年度までに女性管理職の割合を 20%に増加させる。また，男女共同参画室と女性研究者支援室を平成 29 年度から理事を室長とする男女共同参画室として再編統合し，より機動的に男女共同参画にかかる取組を加速させる。</p>	<p>【50-1】男女共同参画室と女性研究者支援室の再編統合を行い，教職員の就業支援，職場環境の充実及び男性，女性教職員のワークライフバランスの支援を推進するとともに女性管理職の登用を促進する。</p>	IV

I 業務運営・財務内容等の状況

(1) 業務運営の改善及び効率化に関する目標

② 教育研究組織の見直しに関する目標

中期目標

【23】 学生や社会のニーズを踏まえて、学士課程教育と大学院教育の連携の強化及び学部間、研究科間の垣根を越えた一体的な改革を進め、柔軟かつ不断に教育研究組織と学生定員の見直しを行う。

中期計画	年度計画	進捗状況
【51】 「ミッションの再定義」を踏まえた機能強化を進めるため、学部・研究科の枠を超えた組織の一体的な再編を行い、学内資源の再配分を実施する。迅速な組織改革を進めるため、人文社会科学系及び理系毎に副学長及び部局長で構成する将来構想検討会議を常置する。	【51-1】 学部・研究科の枠を超えた組織の一体的な再編を進めるため、人文社会科学系及び理系毎に副学長及び部局長で構成する検討会議を設置し、将来構想等の基本計画の取り纏めを進める。	Ⅲ
【52】 入学定員については、18歳人口の動向や大学への進学率の推移、留学生及び社会人の受入れ状況、地元企業や学校教員への就職状況の地域ニーズ等を踏まえた見直しを行う。これらの検証をもとに、学部・研究科の枠を超えた学生定員の再配分を行い、全学部・研究科における学生定員規模の適正化と大学全体の収容定員の管理を行う。	【52-1】 学部・研究科における入学並びに進学・就職状況や長期的に減少する傾向にある18歳人口動態も踏まえて、理工学研究科、医学系研究科及び農学研究科の一体的な再編を行い、学生定員の適正化を図る。	Ⅲ
【53】 デザイン思考を持ち、未来を構想し、地域を創生する能力を身につけ、アジア文化圏を中心とした国際的な場や地域社会の活性化に貢献できる人材を輩出するため、平成31年度までに、人文、教育、経済及び学際分野が連携・協力して、文系大学院を再編する。また、技術経営研究科におけるより高度な教育研究を推進するため、第3期中期目標期間中に博士後期課程（専攻）を設置する。	【53-1】 国際的な場や地域社会の活性化に貢献できる人材を輩出するため、海外の大学院との連携強化を推進するとともに、教育プログラムの見直しを行う。	Ⅲ
【54】 平成28年度に、「理工系人材育成戦略」を実現するため、理工学研究科及び農学研究科を再編して、創成科学研究科を新設し、イノベーションの創出に貢献できる人材を育成する。また、地域医療を支え、新たな医療技術の開発や医療水準の向上に貢献できる医療人を養成するため、医学系研究科を再編する。これらの理系大学院の再編に加えて、第3期中期目標期間中に理系学部の再編及び他大学、産業界との連携等の大学院改革を進める。	【54-1】 平成28年度に新設された創成科学研究科において、融合分野の教育・研究を推進し、イノベーションの創出に貢献できる人材の育成に資する体制を整備する。	Ⅲ
	【54-2】 平成28年度に新設された医学系研究科において、地域医療を支え、新たな医療技術の開発や医療水準の向上に貢献できる医療人の育成に資する体制整備を実施する。	Ⅲ
	【54-3】 理工系人材育成戦略を踏まえて、理系学部の特色を活かした教育・研究体制の見直しを行う。	Ⅲ
【55】 子どもたちの抱える諸問題並びに学校経営に係る諸問題に関して、理論的・実践的に高度な専門能力を有し、校内や地域において指導的役割を担い得る教員を養成するため、平成28年度に教育学研究科教職実践高度化専攻(教職大学院)を設置する。また、平成31年度に教育学研究科の人材養成の目的を教職大学院における教員養成に特化する。	【55-1】 子どもたちの抱える諸問題並びに学校経営に係る諸問題に関して、理論的・実践的に高度な専門能力を有し、校内や地域において指導的役割を担い得る教員を養成するため、教育学研究科教職実践高度化専攻を設置し、実践型のカリキュラムへ転換するなど、教職大学院における取組を推進する。	Ⅲ

- I 業務運営・財務内容等の状況
 (1) 業務運営の改善及び効率化に関する目標
 ③ 事務等の効率化・合理化に関する目標

中期 目標	【24】事務業務の効率化・合理化及び事務組織の見直しを不断に進め、限りある人的資源を有効に活用する。
----------	--

中期計画	年度計画	進捗 状況
【56】大学の中長期ビジョンを実現するため、事務の効率化・合理化を進めながら戦略的な職員の配置を推進し、平成31年度までにグローバル化推進のための組織体制を整備する等、事務組織の点検・見直しを行う。	【56-1】事務の効率化を図り、本学の重点分野を強化するため、財務部の事務組織体制を3課体制から2課体制に再編するとともに、グローバル化及び地方創生に対応するための体制を充実する。	III

(1) 業務運営の改善及び効率化に関する特記事項等

【47】多様な職員研修プログラムの構築・見直し

本学では、階層別研修として、新規採用職員研修（4月）、係長研修（10月）を毎年実施しており、平成25年度からは、職員の企画力、経営力の向上をねらいとして県内外の国公立大学職員参加による「山口大学・大学コンソーシアムSDセミナー」を企画開催している。同セミナーを平成28年度から「山口大学・大学リーグやまぐちSDセミナー」と改め、新任の中堅職員及び主任の参加を必須とし、立命館大学職員（客員教授）を講師として、「改革力の高い立命館大学職員から学ぶ」ことを目的としたセミナーを12月に開催（参加者数152名）した。また、大学改革力に定評のある学校法人立命館に派遣し、大学経営のノウハウを学び、自身が提案し実行するプロジェクト型の長期研修制度を、新たに整備した。（H29.7月に派遣開始）

専門研修については、各系統において研修計画を立て簿記研修や海外語学研修などを実施している。新たな研修体系の構築を目指した試みとして、事務職員が組織横断的に連携し、大学特有の業務を「プロジェクト型研修」と位置付け、「女性大使招へいプロジェクト（6月：9名）」や学術研究部の所管する「科学研究費申請業務（10月～11月中旬：6名）」について試行的に実施した。

また、「事務職員人材育成プログラム」及び「事務系職員人事評価制度」の見直しについては、同一労働同一賃金法制化（平成31年4月予定）をはじめとする「働き方改革」を注視しつつ、本学が求める大学職員像、採用方針、常勤・非常勤職員間等の職務内容の相違点の明確化（職務分担）や均衡待遇（職務評価）、適材適所への配置（場合によってはプロジェクト型）、複線型キャリアパス等を視野に入れた一体感のある議論を行うため、副課長クラスのWG（職務分析）を立ち上げ、各課・係における業務マッピング表の作成を行った。

職員海外派遣SD研修制度については、第3期中期計画に掲げたダイバーシティキャンパスの実現という観点からあり方を見直し、本学の国際化に貢献できる人材を育成することを研修目的の第一義とし、具体的なプロジェクト立案や個別の業務改善に向けた提案を必須とした。

人事課と国際連携関係者との課題抽出セッション（12月）を行い、国際化に対応するために必要な職員の能力を整理し、これを備えるための研修制度について検討を行った。

人事交流等の推進に関しては、平成27年度からの出向者も含め、日本学術振興会2名、また、文部科学省行政実務研修生、国立大学協会、経済産業省中国経済産業局、山口市、山口県各1名及び山口県内高専等の他機関17名を在籍出向させ、また、広島大学、奈良先端科学技術大学院大学、宇部工業高等専門学校、山口市及び山口県から各1名の出向者を受入れ、組織運営の活性化と多様な経験を持つ人材の育成を図っている。

【50】多様な働き方実現やワーク・ライフ・バランス支援の推進に向けた取組

平成28年度は、男女共同参画室と女性研究者支援室を統合し平成29年4月から

スタートしたダイバーシティ推進室の設置に向け、それぞれの室において所掌する会議等の情報共有を進め、関係規則の整備を行った。

また、女性管理職登用の促進として、副看護部長（女性4名）の職務の実態に鑑み、新たに管理職として位置付けた。

- ・女性役員 H27 0%→H28 12.5%
- ・女性管理職 H27 8.9%→H28 14.5%
- ・女性研究者 H27 15.9%→H28 16.6%

ワーク・ライフ・バランス支援を推進する施策として、以下の取組を実施した。

- ・まだ国では制度化されていない不妊治療休暇（年10日の範囲内）の制定。
- ・長期休暇中（夏季・冬季・春季）の学童保育（一時預かり）の実施。
- ・文部科学省委託事業「一時保育環境を整備するためのモデル構築検証事業」の実施。
- ・育児や介護などに関する人事制度の説明や同じライフイベントを迎える（経験している）教職員の懇談の場としてのライフイベント講習会の開催（平成28年度3回）。
- ・病児保育施設等利用助成制度を構築し、平成28年12月1日から実施（平成28年度：登録者数52名、請求者数16名、請求件数25件）。
- ・附属病院の院内保育園（たんぽぽ保育園）について、定員を34名から90名に増員。対象児童を乳幼児から小学校就学前までに拡大。病児保育や夜間保育などの保育機能を充実。
- ・幹部事務職員協議会において、ワーク・ライフ・バランスの推進と働き方改革の実現を目指して、定時退勤の推進、時間外勤務の削減等についての呼びかけ。

○ガバナンスの強化に関する取組について

【44】学長直属のIR（インスティテューショナル・リサーチ）室における取組

平成27年度に、大学運営に必要なデータを収集・提供できる体制を構築するため、学長直属の組織として「IR室」を設置した。平成28年度は、教育研究・経営の状況把握を踏まえた、戦略遂行に資する資料集「FACTBOOK」を策定し、大学全構成員に公表した。

さらに、業務コスト分析に基づき、旅費（日当・宿泊費）の見直しによる節減シミュレーション、役務契約案件から見る経費節減の可能性、印刷経費削減の効果検証、排水処理業務運営の見直しによる経費削減の提案を行った。

○戦略的・効果的な法人運営・資源配分の仕組みとその効果

大学のビジョンに基づいた将来構想の実現に向けて、各分野の戦略に基づいた取組を推進するにあたり、学長戦略経費を確保し、本学の教育・研究・地域連携・国際化戦略に重点的に予算配分を行った。

- 【中期目標・中期計画を達成するための戦略経費の主な取組】（教育戦略）

- 海外留学推進事業・外国人留学生奨学金

○地域の課題解決・発展に資する人材を育成するための学生の自立的活動支援事業（おもしろプロジェクト）

（研究戦略）

○研究拠点形成プロジェクト [【21-1】を参照]

（地域連携戦略）

○地域社会の期待に応えるための地域の『知』の拠点としての機能強化（山口学研究プロジェクトの実施 外） [【36】を参照]

（国際化戦略）

○「ダイバーシティ・キャンパス」実現に向けた環境整備[【50】を参照]

○重点連携大学との研究交流[【22-1】を参照]

（学長裁量）

○女性医療従事者のための院内保育所機能強化[【40】を参照]

○教育研究組織の見直し

平成 26 年度に設置した「大学改革推進会議」において、「大学改革プラン」とその工程表を取りまとめ、同プランに沿って、平成 27 年度には人文社会科学系学部の一體的な改革を計画し、教育学部の教員養成に特化した課程の再編、経済学部における学生及び社会ニーズを踏まえた 5 つの教育コースの開設、本学の改革のエンジンとなる国際総合科学部の新設を実現した。

平成 28 年度には、イノベーションを創出できる理工系人材を養成し、地域社会や産業界に貢献する理系大学院の再編を計画し、理工学研究科・農学研究科・医学系研究科の学際専攻を統合した「創成科学研究科」を新設した。また、理論的・実践的に高度な専門能力を有し、教育現場において指導的役割を担い得る教員を養成するため、現職教員を対象とした「学校経営コース」と、即戦力となる若手教員を養成する「教育実践開発コース」から成る「教育学研究科教職実践高度化専攻（教職大学院）」の新設を行った。さらに、地域医療に貢献できる高度な医療人育成に特化するため医学系研究科を医学専攻へ一本化し、人文学部・人文科学研究科においては、キャリア教育の充実を目指した一體的な再編（2 学科・2 専攻→1 学科・1 専攻）を行った。

○給与支給日の変更

近年の勤務形態及び手当の多様化により、勤務実績の確認作業の増加や集計作業が複雑化し、各部局における勤務時間担当係、並びに人事課の給与支給担当係の業務量が増加していることから、平成 28 年 1 月に実施した「理事と事務局各課の懇談会」において、業務改善の一環として給与支給日の変更について提案があり、平成 29 年 12 月支給からの実現に向けて検討を進めている。現在の毎月 17 日から 21 日に変更することにより、月初めに集中する業務を分散し、時間外勤務の削減及び職員のワーク・ライフ・バランス推進に繋がることが期待される。検討にあたり、平成 28 年 10 月に全教職員を対象に給与支給日変更に関するオンライン入力によるアンケートを実施し、教職員の意向、影響を把握するとともに、給与支給日変更に伴う支障を極力抑えるため、十分な周知期間を設けることとした。

I 業務運営・財務内容等の状況
(2) 財務内容の改善に関する目標
① 外部研究資金、寄附金その他自己収入の増加に関する目標

中期 目標	【25】競争的資金、寄附金及びその他の自己収入を確保し、健全な教育・研究環境の基盤を強化する。
----------	---

中期計画	年度計画	進捗 状況
【57】国や県などの産業戦略を的確に把握し、大学のシーズを最大限に活用して、重点領域を設定する等外部資金の獲得に向けて戦略的に取り組む。これにより、外部資金獲得額は平成 26 年度に比して 20%増とする。科学研究費の応募に関しては、効果的なブラッシュアップを実施し、新規採択率について、第 3 期中期目標期間平均 30%にする。また、獲得した間接経費の一部を研究用設備更新・基盤強化経費とし、研究基盤を強化する。「山口大学基金」については、人材育成の観点から、学生支援事業を展開する。この事業を継続し、輩出する人材の付加価値を高めることにより、基金への理解を深め、寄附金の確保に繋げる。併せて、大学の資金管理方針の下、適切な資金管理を行い、運用益を確保する。	【57-1】大学のシーズを活用し、戦略的な取組を検討・企画することで外部資金獲得を充実する。特に、科学研究費助成事業の申請については効果的なブラッシュアップを実施し、新規採択率の向上を図る。	II
	【57-2】適切な資金管理の下での効率的な資金運用による運用益の確保や山口大学基金による寄附金の確保に努める。	III
【58】安定した病院運営及び病院再開発整備事業を着実に実施するため、病院の経営状況を各種指標を用いて的確に把握し、安定した病院財政基盤の構築を図るための取組を行う。	【58-1】患者数や診療稼働額等の目標値を毎年度設定し、その達成状況やその他の指標を毎月の医療経営センター会議で報告・検討することにより、安定した病院運営及び病院再開発整備事業を着実に実施する。	III

I 業務運営・財務内容等の状況
 (2) 財務内容の改善に関する目標
 ② 経費の抑制に関する目標

中期
目標

【26】 安定的な法人運営に資するための学内予算の見直しや、適正な人件費管理に取り組む。

中期計画	年度計画	進捗 状況
【59】 中期財政計画を策定し、財政状況を分析したうえで、予算配分の見直しを不断に行う。また、機能強化に資する戦略的な人員配置を行い、適正な人件費管理に取り組む。	【59-1】 中期財政計画を策定し、第3期中期目標期間中の収支状況を推計することにより、財務状況を把握したうえで、重点的取組構想の年次計画に沿って、戦略的な人員配置に係る人件費及び物件費予算の重点配分を行う。	III
	【59-2】 多様な労働時間制の導入及び事務組織の見直しに伴う人件費の適正管理を行う。	IV

I 業務運営・財務内容等の状況
 (2) 財務内容の改善に関する目標
 ③ 資産の運用管理の改善に関する目標

中期 目標	【27】大学の保有する資産について、その目的に応じて有効に活用する。
----------	------------------------------------

中期計画	年度計画	進捗 状況
【60】大学が保有する資産について、教育研究等に関する場合には貸し付けを行うとともに、土地建物についての利活用状況の調査を毎年度実施し、老朽化の著しい職員宿舎等の保有資産の不断の見直しを行い、有効に活用する。	【60-1】土地・建物の利活用状況調査を行い、保有資産の有効活用方策を検討し、資産の効率的・効果的な運用を行う。	III

(2) 財務内容の改善に関する特記事項等

【59-2】時間外勤務の縮減と全学的なワーク・ライフ・バランス推進に関する取組
 平成 28 年 5 月に「ワーク・ライフ・バランスの推進のための時間外勤務縮減対策について」を定め、「勤務実態にあった勤務時間帯の設定」、「時間外勤務状況の情報共有」等の対策について全学会議で周知を行うとともに、同通知に基づき、以下の取組により多様な労働時間制の導入、並びに人件費の適正管理に努めた。

- ・動物医療センター動物看護師及び学生支援部教育支援課の 4 週間単位の変形労働制の導入(8月)
- ・動物医療センターの獣医師のオンコール待機の開設(8月)
- ・医学部附属病院の医師の宿日直体制からオンコール待機への移行(10月)
- ・夏の生活スタイル変革として、朝型勤務(対象:75名 期間:7月から9月)を実施
- ・1年単位の変形労働制の検証と準備(人事課において H29.4 月から実施)

また、部局毎の時間外勤務について、毎月開催の全学会議に状況を報告することにより、勤務時間を有効活用し、効率的に業務を行う意識の醸成を図った。この結果、平成 28 年度の時間外勤務時間数は、前年度 (H27) 比で運営費分 11.4% (約 1866 万円)、病院分 2.9% (約 855 万円)、合計 4.6% (約 2721 万円) の時間外勤務の削減を達成した。

○外部資金獲得状況、病院収入の状況把握と分析

平成 28 年 10 月から、外部資金獲得増加に向けて全学で傾向を分析し、さらなる対策を練るため、学長・理事、企画戦略部長、総務部長、財務部長で構成する「大学戦略会議」において毎月の実績を報告している。「共同研究」、「受託研究」、「奨学寄付金」、「ロイヤリティ収入」の項目別に、件数や金額を表・グラフに示すことにより情報共有を図り、分析の結果を基に、平成 29 年 7 月から受託研究契約及び共同研究契約に係る間接経費相当額を見直した(計画【57-2】参照)。

附属病院では、平成 28 年度の重点目標として「病床稼働率 90.0%」、「手術件数 6,600 件以上」、「医療経費率 38.5%以下」を掲げ、目標達成に向けて以下の取組を行うとともに、病院内の状況把握に努め、平成 28 年 4 月から、毎月の「内部統制会議(構成員:学長・理事・副学長、事務局各部長、医学部・工学部事務部長)」で経営状況を把握している。経年比較を可能とするため、「収入額・稼働額」、「病床稼働率」、「手術件数」、「医療経費」、「診療単価」、「一日平均外来患者数」、「平均在院日数」の項目別に、前年度(平成 27 年度)の実績とともに表・グラフを用いて情報共有や分析を行っている。また、収益力強化に向けて、DPC データを用いた診療内容の年次比較及び他大学とのベンチマークや、看護師長・副看護師長を対象とした経営状況等の説明会などの取組を行った。

【附属病院における年間の重要目標達成のための取組】

- ①病床稼働率 90.0%以上
 - ・病床稼働率向上及び病床の最適化を図るため、年 2 回、病床の再配分を実施(H28.4～)
 - ・毎週初めに病床稼働率を予測し、低下が見込まれる診療科へ早期回復を促す「病床アラート」の実施(H28.11～)
 - ・病床稼働率が低下する年末年始の稼働率向上のため、昨年度同時期から+5%アップキャンペーンを実施
- ②手術件数 6,600 件以上
 - ・特定の診療科・術式による休日(土曜日)手術を実施(H28.6～)
- ③医療経費率 38.5%以下
 - ・医薬品の契約方法を随意契約から一般競争へ変更
 - ・後発医薬品への切り替え促進

動物医療センターにおいては、毎月の診療件数並びに収入額を把握し、運営改善に努めており、平成 28 年度は診療件数 5,301 件、約 311,006 千円の収入を得た(平成 27 年度比 431 件、約 29,855 千円増)。また、地域のニーズに応えるため、犬・猫を対象として平成 28 年 10 月から夜間診療を開始した(受付時間:平日 21 時～翌 1 時まで)。実施にあたっては、獣医師等の負担に配慮し、新たに「オンコール待機」(【59-2】参照)を開始した。平成 29 年 4 月からは、さらなるニーズに応えるため、産業動物についても夜間診療開始を決定した。

○経営分析

財務データの分析、中期財政計画の見通しを策定し、今後の人件費等の推移をシミュレーションし、教員ポイント制や人件費管理の在り方について検討した。

また、カラー印刷の縮減により対前年比▲約 4,593 万円の経費節減を図った(平成 28 年 12 月～平成 29 年 3 月)。平成 29 年度における役務等の年間契約に関して必要性の検討及び仕様の見直し、カラー印刷使用枚数に係る下限率の変更契約を行ったことにより、対前年比▲約 3,000 万円の削減見込となっている。

○寄附金の獲得に関する取組について

平成 27 年度に山口大学基金事務局を創設し、学生支援事業の推進と基金の拡充を実施している。[詳細は「3. 戦略性が高く、意欲的な目標・計画の状況」中期計画【57】を参照]

I 業務運営・財務内容等の状況
 (3) 自己点検・評価及び当該状況に係る情報の提供に関する目標
 ① 評価の充実に関する目標

中期 目標	【28】大学の諸活動に係る自己点検・評価を行い，その結果を大学の意思決定や戦略的な運営に活用する。
----------	---

中期計画	年度計画	進捗 状況
【61】明確な実施計画に基づき，機関全体及び全ての学部・研究科等において毎年度自己点検を実施するとともに，認証評価等の第三者評価を定期的に受審し，それらの結果を分析して大学運営に反映する。	【61-1】効率的・効果的な自己点検・改善活動を実施するため，自己点検評価システムの改修及び実施要領の見直しを行い，機関及び全ての学部・研究科等で自己点検・評価活動を実施するとともに，その結果を学内外に公表する。また，本学の現状や課題等を集約した「活動白書」を活用して，機関及び学部・研究科等における改善活動の状況を検証する。	III
	【61-2】認証評価等の評価結果を大学運営に活用するため，評価結果に対する改善策を検討し，改善計画を策定するとともに，学内外に公表する。	III

I 業務運営・財務内容等の状況
(3) 自己点検・評価及び当該状況に係る情報の提供に関する目標
② 情報公開や情報発信等の推進に関する目標

中期目標	【29】社会から求められている情報はもとより、大学の諸活動に係る情報を積極的に公表するとともに、学外関係者や地域社会のニーズに基づいた分かりやすい情報提供を行う。
-------------	---

中期計画	年度計画	進捗状況
【62】法令等で公開が義務づけられている情報や大学ポータル（データベースを用いた国公立大学の教育情報を公表・活用する共通的な仕組み）など社会が求める情報を、毎年度、迅速に更新して充実した内容を発信するとともに、教育、研究、地域貢献など大学諸活動に係る受験生や地域企業などのニーズを調査し、的確かつ分かりやすい情報提供を行う。	【62-1】本学Webページの「法定公開情報等」及び「大学ポータル」で公開する大学活動に係る情報を定期的に点検するため、チェックリストなどにより点検・更新作業をマニュアル化し、適切かつ最新の情報を提供する。	Ⅲ
	【62-2】利用者目線の広報活動を展開するため、体育会・文化会等学生組織を対象に広報活動の連携に関するインタビュー及び意見交換を行うとともに、卒業生向けの情報発信を強化するため、各同窓会と意見交換を行う。	Ⅲ

(3) 自己点検・評価及び当該状況に係る情報の提供に関する特記事項等

○大学情報分析レポートによる検証

本学における自己点検評価のしくみが適切に機能しているかを外部評価した際に、外部有識者から「自己点検活動によって収集した情報を大学改善に活用する」と指摘されたことを踏まえ、平成 26 年度から、自己点検活動で収集したデータや分析結果を「大学情報分析レポート」として取り纏め、学内会議等を通じて情報共有を図るとともに、改善に繋げている。平成 28 年度は、次の 3 点を目的に「第 2 期中期目標期間の法人評価対応について－第 3 期法人評価に向けて－」を取り纏め、副学長で構成する内部統制会議及び部局長で構成される大学評価委員会で説明・公表した。

- ①第 2 期中期目標期間の法人評価対応を振り返り、今回の反省点を含めて、そのノウハウを継承
- ②現況調査表で用いられた資料・データのなかから、参考となると思われるものを選択し、各部署に提示
- ③各部署における対応状況をアンケート調査し、課題等の情報を共有して、次期法人評価対応に反映

レポートでは、法人評価において作成する「現況調査表（教育・研究）」、「研究業績説明書」、「中期目標達成状況報告書」、「業務実績報告書」のそれぞれの役割と概要、作成行程及び課題を整理し、4 年後に実施される第 3 期法人評価のガイドラインとした。また、アンケート調査の結果を踏まえて、①エビデンスの収集を毎年度ルーティン化し蓄積していくこと、②研究業績説明書の作成に URA との連携が必要であること、③事前に現況調査表のフォーマットとチェックリストを示すこと等の今後の対応を示した。

○機関別認証評価のフォローアップ評価

本学では、「山口大学における全学的自己点検評価活動実施要領（アクションプログラム：平成 25 年 3 月 29 日）」を策定し、本学評価委員会が決定した「山口大学における全学的自己点検評価活動に関する基本方針」に基づき、効率的かつ効果的に全学的自己点検評価活動を実行するため、具体的な実施方法、作業工程、評価結果の取扱等のアクションプログラムを定めている。同プログラムでは、機関別認証評価及び専門職大学院認証評価の評価結果において、改善を要する点として指摘された事項について、本学独自にフォローアップ評価を実施することとしている。

平成 28 年度には、平成 27 年度に受審した機関別認証評価において、認証評価機関から改善を要すると指摘された事項に、自己評価書の作成から訪問調査が終了するまでの間において、本学が独自に改善を要すると判断した事項を加えて、「機関別認証評価結果に対する改善事項への行動計画」を策定して、ホームページに掲載した。行動計画のうち、大学院生に対する研究倫理に関する指導に対しては、平成 28 年度から、人文科学研究科、創成科学研究科、医学系研究科及び東アジア研究科

では必修科目として開講している。成績評価に対する学生からの異議申し立て制度の確立は、平成 28 年度に全学の共通（教養）教育で先行して導入することで、今後、各学部及び研究科への展開を促している。

平成 26 年度に受審した技術経営研究科の専門職大学院認証評価では、研究科長を中心に改善ユニットを構築し、検討課題へのアクションを公開して、改善に取り組んでおり、平成 28 年度にはディプロマポリシーの見直し及び成績異議申し立ての仕組みを構築した。

【62】大学諸活動に係る多様な広報活動

大学諸活動に係る分かりやすい情報提供を行うため、本学の日本語版 HP の TOP ページについて、スライダーを使用して話題性のあるトピックを発信できるよう改善を行ったところ、平成 28 年度のアクセス数は、平成 27 年度と比較して TOP ページは約 68 万件、「在学生の皆様へ」のページは約 20 万件増加した。

英語版 HP についても、外国人留学生獲得のための広報及び在籍外国人留学生への情報発信強化の一環として平成 28 年 7 月に全面的にリニューアルし、写真や図を活用し視覚に訴える構成とするとともに、入試情報や奨学金、生活に関する情報等の充実化を行った結果、平成 28 年度の英語版 HP への学外からのアクセス数は、平成 27 年度に比べ 8,200 件増加した。

また、SNS を活用した情報発信にも注力した。平成 27 年度に開始した本学公式 facebook では新たに日英両表記を開始したほか、台湾、クアラルンプール、バンコク国際連携オフィスの facebook の運用も開始した。さらに、YouTube を開設して、学生が制作した大学紹介や教職員が研究内容や大学の取組を紹介する FM ラジオ番組を編集した大学紹介等、動画による情報発信を開始した。高校生向けには、LINE による情報発信を平成 29 年度から開始できるように整備した。英語版 HP には同窓生向けのページも設置しており、同ページや SNS が海外の同窓生との新たな交流の糸口となっている。

本学 HP の使い勝手や必要な項目を掲載している点が評価され、日経 BP コンサルティングが実施する「全国大学サイト・ユーザビリティ調査 2016-2017 PC 編」において、平成 27 年度に引き続き 5 位（110 大学が選定され、国立大学では 2 位）を獲得した。

さらに、大学発製品の PR のため、平成 20 年度に開発した日本酒「長州学舎」、並びに平成 28 年度に農学部教授の香りに関する研究成果を活用したオリジナルスイーツ「Scent」について、平成 29 年 5 月開催の第 10 回「大学は美味しい!!」フェアへの出展が決定した。

I 業務運営・財務内容等の状況
(4) その他業務運営に関する重要目標
① 施設設備の整備・活用等に関する目標

中期 目標	【30】 高度化・多様化した教育研究・医療及び地域活性化の使命達成に向けた施設の整備を推進する。
----------	--

中期計画	年度計画	進捗 状況
【63】 安全・安心な教育研究環境を確保するため、平成 28 年度中にキャンパスマスタープランを作成し、計画的に整備を実施することで、耐震対策や防災機能強化、老朽改善を行うことにより、構造部材の耐震化の完了、及び経年 25 年を超える老朽インフラに起因する事故防止に努めるとともに、適切な維持管理を行い既存施設の長寿命化を推進する。	【63-1】 長期的な視点に立ち、施設に関する整備の方向性を示した、「山口大学キャンパスマスタープラン 2016」を策定するとともに、老朽改善等の整備を計画的に推進するため、キャンパスマスタープランに基づいた「安全安心な教育研究環境整備年次計画」を作成する。	IV
【64】 大学の機能強化を一層進めるため、キャンパスマスタープランに基づき、新たな施設機能を創出する老朽施設のリノベーション等の整備を計画的に行うとともに、医療ニーズの変化に対応するため、病院再整備計画に基づき、病院施設の整備を着実に実施することにより、学生・教職員・患者等の満足度を向上させる。	【64-1】 教育研究環境の質的向上やキャンパスアメニティの向上を図るため、キャンパスマスタープランに基づいた「施設のリノベーション等整備年次計画」を作成し、計画的な整備を推進する。	IV

I 業務運営・財務内容等の状況
(4) その他業務運営に関する重要目標
② 安全管理・環境配慮に関する目標

中期目標	【31】 災害及び事件・事故の危機発生時の安全管理に関する各種体制の整備を進め、学生や教職員等の安全文化の醸成に取り組むことで事件・事故を未然に防止するとともに、衛生管理体制の充実を図り、健康的な環境を創出する。
------	--

中期計画	年度計画	進捗状況
【65】 災害及び事件・事故に対する危機管理体制の確立に向け、事業継続計画及び対応マニュアルの整備・見直しを行うとともに、平成 31 年度までに事業継続計画に基づく訓練【BCP (Business continuity planning : 事業継続計画) 訓練】を実施する。	【65-1】 災害等の危機発生時への対応として、全学的な事業継続計画を策定するとともに、計画の内容等について教職員に周知する。	III
【66】 全学的な安全衛生管理体制を構築し、より機動的に職員・学生の健康管理など、組織的で継続的な勤務環境改善活動に取り組み、安全・安心で快適な職場環境を推進する。	【66-1】 責任を明確にした安全管理体制組織の設置に向けた検討を開始するとともに、各種講習会及び資格取得の促進を行い、安全衛生意識の向上を図る。	III
【67】 放射性物質や毒物及び劇物等の適正管理を行うための管理計画を平成 28 年度に策定し、平成 30 年度までに統一的管理システム(管理の見える化)を稼働させ、これから想定されるリスクの洗い出し、事故想定、訓練を平成 31 年度までに行う。また、教職員の意識向上及び学生の社会人基礎力を上げるため、放射性物質、毒物及び劇物等を含む安全衛生教育を平成 31 年度から実施する。	【67-1】 化学物質安全管理者(使用部局毎)のもと、自主管理計画の策定を行うとともに、化学物質管理システムの構築及び試行を行う。また、化学物質リスクアセスメントを実施する。	III

I 業務運営・財務内容等の状況
(4) その他業務運営に関する重要目標
③ 法令遵守等に関する目標

中期目標	<p>【32】 大学人としての社会的責任の重さを教職員が常に認識し、研究費の適正使用及び研究不正防止に関する意識を徹底するとともに、それらの不正を未然に防止する実効性のある取組を行う。また、大学が保有する情報資産を守るため、適切な情報セキュリティ対策を実施する。</p>
-------------	---

中期計画	年度計画	進捗状況
<p>【68】 実効性のある内部監査を実施し、法令に基づく適正な法人運営が行われていることを継続的に検証するとともに、内部統制機能の検証・見直しを行い、法令遵守体制の強化を促進する。</p>	<p>【68-1】 大学を運営するうえで管理体制の強化が特に求められる事項やリスクが高い状況にある事項を内部監査リスクアセスメントの実施により明確にし、当該結果に基づくリスクアプローチ監査を実施する。あわせて、当該結果を用いて第3期中期目標期間において、重点的に監査を実施する「最重点監査項目」を設定し、平成28年度は「研究活動における不正行為」に係る監査を実施する。</p>	Ⅲ
<p>【69】 研究費の適正使用等に関する研修会を毎年度3回以上実施し、教員及び公的研究費に携わる職員に年間2回の出席を義務付ける。研究不正防止の観点から、研究データ・資料等のバックアップ体制を整備し、平成27年度以降に発表された論文等に関するデータベースを構築・整備するとともに、部局長は義務付けている「CITI-JAPAN プログラム (eラーニングによる研究者行動規範教育を提供している登録制のサービス)」の受講状況を常に把握し、受講の徹底を行う。また、研究費の不正防止においては、不正を事前に防ぐためのリスクアプローチ内部監査を実施し、この内部監査等の結果を踏まえて各種規則や会計ルールの見直しを行い、研究費の適正使用に向けたPDCAサイクルを確立する。</p>	<p>【69-1】 リスクアプローチ監査結果を踏まえた各種規則・会計ルールの見直しを行うとともに、研究費の適正使用等に関する研修会や理解度調査を継続して実施し、研究費の不正防止を徹底する。</p>	Ⅲ
<p>【70】 情報システムの安全性を確保するため、山口市・宇部市でデータを同期できるクラウドシステム上に、事務系システムを90%以上移行する。また、情報セキュリティマネジメントシステム (ISMS) を継続的に改善し、継続認証 (H29, H32) を得る。併せて、セキュリティ文化の学内への浸透を推進するため、大学として情報を取り扱う上で守らなければならない基本的な事項を定めた手順書等について、全部局で部局版を作成、適用するとともに、情報セキュリティ講習会を毎年実施し、全部局担当者に受講させる。</p>	<p>【70-1】 データバックアップのため、吉田キャンパス・常盤キャンパスでデータを同期できるクラウドシステム上に、事務系システムを30%以上移行する。</p>	Ⅲ
	<p>【70-2】 山口大学情報セキュリティポリシーに基づき、大学として情報を取り扱う上で守らなければならない基本的な事項を定めた手順書等を部局の現状に合わせ改訂し、全学の30%以上の部局で部局版を作成のうえ適用するとともに、教職員対象の情報セキュリティ講習会を開催する。また、情報セキュリティマネジメントシステム (ISMS) を定められた内部監査の結果に基づき改善する。</p>	Ⅲ

(4) その他業務運営に関する特記事項等

○法令遵守（コンプライアンス）に関する取組について

＜情報セキュリティに係る規則の運用状況、個人情報の適切な管理を含む情報セキュリティの向上＞

文科省通知「国立大学法人等における情報セキュリティ強化について」を踏まえ、本学における情報セキュリティ対策の更なる強化を図るため、平成 30 年度までに組織的・計画的に実施する事項を定めた「情報セキュリティ対策基本計画」を平成 29 年 3 月 27 日付けで策定した。

同計画では、個別取組の方針を 5 つの観点で定めており、これらに対応した平成 28 年度中の取組は以下のとおりである。

- (1) 情報セキュリティインシデント対応体制及び手順書等の整備
 - ・情報セキュリティ委員会情報システム管理部会(CSIRT)再整備
 - ・情報セキュリティ基本方針等見直し
 - ・情報セキュリティ関連規則等見直し
- (2) 情報セキュリティポリシーや関連規程の組織への浸透
 - ・情報セキュリティガイドライン作成(平成 28 年度事務局・学部事務部)
 - ・情報セキュリティ担当者説明会実施
 - ・リスクアセスメント(ISMS)の実施
 - ・リスク評価ワークシート(主要システム)作成
- (3) 情報セキュリティ教育・訓練及び啓発活動
 - ・標的型攻撃メール訓練及びフォローアップ実施
 - ・情報セキュリティ・モラル(新生対象授業科目)実施
 - ・ネットワークマナーブック(学生対象)作成
- (4) 情報セキュリティ対策に係る自己点検・監査の実施
 - ・情報セキュリティガイドライン作成(平成 28 年度事務局・学部事務部)
 - ・ISMS サーベイランス(認証審査)実施
 - ・ISMS 内部監査実施
- (5) 情報機器の管理状況の把握及び必要な措置
 - ・情報システムネットワークシステム接続利用細則
 - ・情報システム届出制
 - ・事務系システムプライベート IP 移行の検討(平成 28 年度国際総合科学部事務部移行実施)
 - ・コンピュータソフトウェアライセンス調査
 - ・情報セキュリティ対策強化機器導入(ネットワーク監視装置, 全学ウイルス対策ソフトウェア)

・情報セキュリティの向上に向けた取組例

個人情報に関する情報セキュリティインシデントが発生したことから、情報が含まれていた関係者等に対して、適切かつ丁寧な対応を行うとともに、再発防止に向けた様々な取組を行った。

平成 28 年 6 月に学内への注意喚起として、個人情報の総括保護管理者である総務企画担当副学長から全教職員に対して注意喚起を行うとともに、経営協議会委員

に本件の報告を行った。

平成 28 年 7 月から、本学における個人情報の管理状況を把握し、個人情報の漏えいを防止するため、また、個人情報保護に関する啓発活動として、全教職員を対象に「個人情報管理状況調査」を実施した。同調査は、14 の質問項目からなり、教職員が保有する「保有個人情報の確認」、「個人情報の取り扱いに関する注意点」、「個人情報の取扱い」及び「個人情報の持ち出し」を確認しており、平成 29 年度以降も定期的実施することとした。

この調査において寄せられた課題・要望を踏まえて、平成 29 年 1 月、「山口大学職員個人情報取り扱いマニュアル」を作成し、個人情報保護関係規則とともに、ホームページに掲載している。同マニュアルでは、法令用語で分かりにくい個人情報を解説し、職員個人、事務室、教員のそれぞれの一般的な注意事項を示している。

また、「個人情報保護研修会」を 3 つのキャンパスでそれぞれ計 8 回開催し、平成 28 年度の研修から、受講を義務化した。今回の情報漏えいの事例の検証、本学及び従事者の責務、個人情報の取り扱い、守るべきルール、漏えいの可能性への対応について研修するとともに、個人情報漏えいの当事者にならないためにすべきことについて確認した。

平成 26 年度に実施された情報セキュリティ対策実施状況についての内部監査結果において「大学として情報を取り扱う上で守らなければならない基本的な事項を定めた手順書等（実施手順の雛形）を作成し、それを部局に示す」ことが提言された。これを受け、平成 27 年度に WG を設置して提言への対応の検討を行い、平成 28 年度の情報セキュリティ委員会において「情報セキュリティガイドライン第 1 版」（実施手順の雛形）を策定した。本ガイドラインは、「国立大学法人山口大学情報セキュリティ基本方針」等に基づき、取り扱う機密情報や個人情報の多寡に関わらず大学全体として必要最低限守るべきと考えられる事項を示したものである。本ガイドラインを基に、事務職員を対象とした説明会を開催したうえで、部局事務部のガイドライン策定を行った。次年度以降は、全学への適用を進める予定である。

平成 29 年 3 月「職員の懲戒等に関する規則」を改正し、①注意喚起された情報セキュリティ対策を怠ったことにより支障を生じさせた職員、②職務上の秘密が漏えいする危険性を生じさせていたのに報告を怠った職員、③個人の秘密情報の目的外収集を行った職員、④コンピュータを不適切に使用し、職務の運営に支障を生じさせた職員に対して懲戒処分することを明確にし、厳格化を図った。

○施設マネジメントに関する取組について

【63-1】防災機能強化及び既存施設の長寿命化に向けた老朽改善に関する取組

学長のリーダーシップのもと、長期的な視点に立ち、施設整備や運用を戦略的に推進するため「山口大学キャンパスマスタープラン 2016」を策定した。このキャンパスマスタープランに基づき、老朽化による事故防止や既存施設の長寿命化のため必要な事業をピックアップし、第 3 期中期目標期間中に実施する整備内容を定めた「安全・安心な教育研究環境整備年次計画」を平成 28 年 6 月に策定した。この整

備年次計画に基づき、附属病院の防災機能強化のため、自家発電設備の増設等を行う工事の発注を行った（平成30年12月完成予定）。完成すれば、災害発生直後から非常用電源が確保され医療活動の継続が可能となる。また、当初の計画に加えて、以下の取組を実施した。

- ・当初の整備年次計画に加えて、ゲリラ豪雨等の浸水被害を未然に防ぐため、附属山口小学校の老朽化した雨水配管の改修を行った。
- ・貴重な資料を雨漏り被害から未然に防ぐため、経済学部商品資料館の経年劣化した屋上防水の全面改修を行った。
- ・「文部科学省インフラ長寿命化計画」に対応して、平成29年3月にキャンパスマスタープランを補完する計画として「山口大学施設維持管理計画（インフラ長寿命化のための行動計画）」を策定し、役員会で審議が行われ承認された。これにより、老朽化が進む施設の維持管理等に係るトータルコストの縮減及び予算の平準化を図り、計画的な修繕・改修等を推進することが可能となった。

【64-1】新たな施設機能の創出及び病院施設の整備に関する取組

平成27年度からの継続事業として、スペースの再配分によって国際総合科学部（平成27年4月設置）の基盤施設として確保された国際総合科学部本館（RC造4階建、1944㎡）のリノベーション工事（平成27年度発注）が、平成28年9月に完成した。このことにより、同学部の基盤施設にアクティブラーニングルーム（4室、184㎡）等が整備され、文理融合型のグローバル人材の養成等が可能となった。同じく、小串キャンパスの保育所（S造2階建、1096㎡）の改築整備が平成28年8月に完成した。このことにより、医療従事者等の職場環境を改善した。

平成28年度は、キャンパスマスタープランに基づき、教育研究環境の質的向上やキャンパスアメニティ向上を計画的に推進するため、平成28年6月に、第3期中期目標期間中に実施する整備内容を定めた「施設のリノベーション等整備年次計画」を策定した。この整備年次計画に基づき、参加型実習が可能な国際水準の獣医学教育を実施するため、吉田キャンパスに病体解剖実習棟（S造平屋建、270㎡）を整備した。また、小串キャンパスの福利施設2階にある保健管理センターへのバリアフリー動線を確保するため、エレベーターを取設した。また、当初の整備計画に加えて、以下の取組を実施した。

- ・附属幼稚園において、アメニティの向上を図るため生活環境改善工事（トイレ洋式化等）を行った。
- ・教育学部大講義室において、機能改善工事を行いアクティブラーニング対応の室（157㎡）を確保した。
- ・動物医療センター2階において、経年劣化で機能低下が著しいため機能改善工事を行った。
- ・吉田キャンパスのボイラー棟において、ボイラー停止に伴って不要になった設備機器の撤去を行い共用スペース（369㎡）として整備し、新たな施設機能を創出した。

○平成27事業年度の評価結果及び第2期中期目標期間評価結果において課題として指摘された事項への対応

平成27事業年度の評価結果（抜粋）

平成27年度の実績のうち、下記の事項に課題がある。

- 研究費の不適切な経理
研究費の不適切な経理が確認されていることについては、原因を究明して対策を講じるなど、再発防止に向けた取組が行われているが、引き続き再発防止に向けた積極的な取組を行うことが求められる。
- 個人情報の不適切な管理
附属病院において、個人情報記録されたUSBメモリを紛失する事例があったことから、再発防止とともに、個人情報保護に関するリスクマネジメントに対する積極的な取組が望まれる。

第2期中期目標期間評価結果（抜粋）

（改善すべき点）

- 研究費の不適切な経理
第1期中期目標期間評価において評価委員会が課題として指摘した、研究費の不適切な経理について、平成27年度評価において評価委員会が課題として指摘していることから、現在改善に向けた取組は実施されているものの、引き続き再発防止に向けた積極的な取組を実施することが求められる。
- 学位論文の審査体制の不備
大学院東アジア研究科（博士課程）において授与された学位に係る学位論文において盗用があり、論文に不正がないかどうかチェックする体制等が不十分であると認められることから、学位論文を事前チェックする体制を整備する等の再発防止に努めることが求められる。
- 個人情報の不適切な管理
個人情報の不適切な管理について、平成27年度評価において評価委員会が課題として指摘していることから、現在改善に向けた取組は実施されているものの、引き続き再発防止と情報セキュリティマネジメントの強化に向けた積極的な取組を実施することが望まれる。

【研究不正の防止に向けた取組（研究倫理の確立）】

学生に対する研究倫理教育について、平成28年度の人文科学研究科及び医学系研究科の再編、創成科学研究科の新設にあわせて、「研究者行動規範特論（1単位）」を必修科目として開設し、責任ある研究行為、研究活動における不正行為について理解を深め、研究者として倫理的な判断力と行動力とを身につけさせた。

本学は、「研究費の適正使用等に関する研修会」を毎年度3回以上実施し、研究者及び関係職員全員に年2回の研修会出席を義務付け、出席しない者には競争的資金等の申請及び使用を認めないこととしており、平成28年度には、下記の4回を開催した。

CITI JapanのAコース（盗用、オーサーシップ、公的研究資金の取り扱い）の受

講を教職員に課して、未修了者リストを部局責任者に通知し、また、部局別の入力状況を部局長会議等で4半期に1回報告する等、研究者に求められる行動規範の基礎知識について、教職員が共有するように努め、最終的な修了率は90.2%となった。平成29年度から、CITI Japanの運営団体が変わり、より内容が充実されるため、引き続き、料金を負担して維持機関会員になることを決定するとともに、5年ごとの受講を課す「研究倫理教育の実施方法」を策定し、周知した。

【第1回】「研究費を正しく使用するための留意点」ほか 平成28年7月14日、7月20日開催

【第2回】「我が国の研究倫理の向上・確立に向けた研究機関と研究者の役割」

平成28年9月26日開催

【第3回】「大学における安全保障貿易管理について」ほか 平成29年1月6日開催

【第4回】「技術者倫理から“適正”を考えるー技術は誰のためにあるのか?ー」ほか

平成29年3月24日開催

【研究費の適切な経理に関する取組】

研究費（旅費）の不正使用に係る再発防止策の策定や、不正防止計画の改正を行い、出張復命書の記載内容の見直しや、宿泊について領収書や宿泊証明書の提出を義務付けた。

（出張復命書の見直し内容）

- ①出張復命書に宿泊したホテル名を記載させているが、さらなる厳格化を図るため、宿泊事実を証明する書類（領収書又は宿泊証明書等）の提出を求めることとした。
- ②面談者等の欄を設け、確実に打合せ等の相手方の所属・氏名を記載し、事後確認ができるようにした。
- ③用務目的の適切性を確認するため、用務内容を詳細に記載するよう注意書きを追記した。
- ④記載内容に責任を持たせるため、記名・押印から自筆署名に変更した。

【学位論文の審査体制の見直し】

東アジア研究科の研究不正防止に向けての取組として、研究科のディプロマ・ポリシーを改訂し、研究規範の理解とそれに沿った研究遂行を学位基準に追加するとともに、カリキュラム・ポリシーに「研究者行動規範」を追加した。また、倫理教育の強化を図るべく、平成28年度より「研究者行動規範（1単位必修）」を開講し、研究規範について、具体的な研究者行動（社会調査や統計処理、文章の利用等）を通じて自覚させ、研究不正のリスクを理解し、研究不正を回避する方法を具体的に学ばせた。

また、研究不正の再発防止のために、以下のとおり学位審査制度の改革を進めている。

5月及び11月開催の準備論文報告会の実質化を図り、10月及び4月設置の審査委員会においては、論文の細部の問題を指摘することで、学位審査委員会の審議以前に論文の問題点を発見できるようにし、予備審査の機能強化を図った。引き続き、博士学位論文要旨及び全文を「山口大学学術機関リポジトリ（YUNOCA）」に掲載し、広く公表して、閲覧できるようにしている。

さらに、今年度から学位論文審査では、学位審査委員会に佛教大学、京都女子大学、大阪市立大学、広島大学の学外機関から、また、学内の本研究科以外から専門家を外部委員として加えることで、学位論文の質・内容を高めるとともに、論文審査の透明性や客観性を担保している。

【個人情報の適切な管理に向けた取組】

個人情報の適切な管理を行うため、臨床実習にあたっては、①実習以外の目的に使用すること、②第三者に提供すること、③複製・複写すること、④実習場所以外へ持ち出すこと等8項目の禁止行為と、緊急時の対応等を定めた「学生の病院実習における個人情報等の保護の徹底について」を「臨床実習の手引」に掲載して、学生に配布している。

平成27年度に、学生が実習用の匿名化された1名分の資料が入ったUSBメモリを紛失した事例が発生したことから、学部長他教育担当実施責任者複数名において、「臨床実習の手引」の記載内容を確認し、個人情報等の取り扱いのルール内容は問題ないが、その周知を徹底する必要があるとの結論に達した。教職員に対しては、医学部教授会や病院運営審議会等の機会を通じて、個人情報管理の注意喚起を行うとともに、平成28年度には個人情報管理に関する研修会の出席を義務付けた。学生に対しては、メールにより注意喚起を行うとともに新入生オリエンテーション等において、事例紹介を交えて周知徹底を行い、再発防止に向けた取組を行っている。

[情報セキュリティマネジメントに関する取組は、＜情報セキュリティに係る規則の運用状況、個人情報の適切な管理を含む情報セキュリティの向上＞を参照願います。]

II 予算（人件費の見積もりを含む。）、収支計画及び資金計画

※ 財務諸表及び決算報告書を参照

III 短期借入金の限度額

中期計画	年度計画	実績
1 短期借入金の限度額 2,979,419千円 2 想定される理由 運営費交付金の受け入れ遅延及び事故の発生等により緊急に必要となる対策費として借り入れることが想定されるため。	1 短期借入金の限度額 2,979,419千円 2 想定される理由 運営費交付金の受け入れ遅延及び事故の発生等により緊急に必要となる対策費として借り入れることが想定されるため。	該当なし

IV 重要財産を譲渡し、又は担保に供する計画

中期計画	年度計画	実績
1 重要な財産を譲渡する計画 該当なし 2 重要な財産を担保に供する計画 附属病院の施設・設備の整備に必要となる経費の長期借入に伴い、本学の土地及び建物を担保に供する。	1 重要な財産を譲渡する計画 該当なし 2 重要な財産を担保に供する計画 附属病院の施設・設備の整備に必要となる経費の長期借入に伴い、本学の土地及び建物を担保に供する。	附属病院の施設・設備の整備に必要となる経費の長期借入に伴い、本学の敷地について、担保に供した。

V 剰余金の使途

中期計画	年度計画	実績
毎事業年度の決算において剰余金が発生した場合は、その全部又は一部を、文部科学大臣の承認を受けて、教育研究診療の質の向上及び組織運営の改善に充てる。	毎事業年度の決算において剰余金が発生した場合は、その全部又は一部を、文部科学大臣の承認を受けて、教育研究診療の質の向上及び組織運営の改善に充てる。	該当なし

VI その他 1 施設・設備に関する計画

中期計画			年度計画			実績		
施設・設備の内容	予定額 (百万円)	財源	施設・設備の内容	予定額 (百万円)	財源	施設・設備の内容	予定額 (百万円)	財源
・附属病院診療棟・病棟整備 ・附属病院基幹・環境整備 ・実習棟整備 ・小規模改修 ・医療機械設備整備	総額 14,045	施設整備費補助金 (1,496) 長期借入金 (12,153) (独)大学改革支援・学位授与機構 施設費交付金 (396)	・(医病)診療棟・病棟 ・(医病)基幹・環境整備 ・大学病院設備整備 ・動物病理解剖施設 ・総合研究棟改修	総額 2,922	施設整備費補助金 (648) 船舶建造費補助金 (-) 長期借入金 (2,208) 大学改革支援・学位授与機構 施設費交付金 (66)	・(医病)診療棟・病棟 ・(医病)基幹・環境整備 ・大学病院設備整備 ・(吉田)実習棟(動物病理解剖施設) ・(吉田)総合研究棟改修(国際総合科学系) ・国立大学基盤強化促進 ・小規模改修	総額 3,023	施設整備費補助金 (773) 船舶建造費補助金 (-) 長期借入金 (2,207) 大学改革支援・学位授与機構 施設費交付金 (43)

○ 計画の実施状況等

- ・(医病)診療棟・病棟
平成26年度からの継続事業(5年国債事業)として引き続き採択され、計画通り工事が進捗した。
- ・(医病)基幹・環境整備(高機能医療対策等)
平成30年度までの3年国債事業として採択され、計画通り工事が進捗した。
- ・大学病院設備整備
放射線動態機能・構造解析システムを計画通り整備した。
- ・(吉田)実習棟(動物病理解剖施設)
動物病理解剖施設の整備を計画通り実施した。
- ・(吉田)総合研究棟改修(国際総合科学系)
国際総合科学部本館の改修を計画通り実施した。

- ・国立大学基盤強化促進費
イノベーション実践教育の実質化に必要となるアントレプレナー工房を整備した。
- ・小規模改修
施設費交付金が66百万円から43百万円に減額となった。(吉田)動物医療センター2階改修、(小串)福利施設エレベーター取設を計画通り実施した。

VI その他 2 人事に関する計画

中期計画	年度計画	実績
<p>○成果が適正に評価され処遇にも反映される人事評価制度の再構築とともに、研修体系等を充実させ、事務職員個々の資質向上及び能力開発を推進する。</p> <p>○年俸制の推進など人事・給与システムの弾力化を行い、多様な人材を確保するとともに、複線型キャリアパスの構築など事務職員のモチベーション向上に繋がる施策を戦略的に進める。</p>	<ul style="list-style-type: none"> ・ 現状の研修体系、人事評価の検証及び新制度の検討を開始する。 ・ 事務職員その他機関等への人事交流を推進する。 ・ 教員の年俸制等を促進する。また、複線型キャリアパスの構築に向けた検討を行うとともに、教育や社会貢献活動にかかる処遇改善を図る。 <p>(参考1) 28年度の常勤職員数 1,829人 また、任期付職員数の見込みを 723人とする。 (参考2) 平成28年度の人件費総額見込み 21,395百万円(退職手当を除く。) (内、外部資金により手当する人件費 851百万円)</p>	<p>「(1)業務運営の改善及び効率化に関する特記事項等」参照</p>

○ 別表1 (学部の学科, 研究科の専攻等の定員未充足の状況について)

学部の学科, 研究科の専攻等名	收容定員	收容数	定員充足率
	(a)	(b)	(b)/(a) x 100
	(人)	(人)	(%)
【学士課程】			
人文学部			
人文学科	185	185	100.0
人文社会学科	285	334	117.1
言語文化学科	270	302	111.8
教育学部			
学校教育教員養成課程	620	667	107.5
実践臨床教育課程	40	47	117.5
情報科学教育課程	60	70	116.6
健康科学教育課程	60	63	105.0
総合文化教育課程	60	67	111.6
経済学部			
経済学科, 経営学科, 観光政策学科 (1年次)	345	363	105.2
経済学科 (2~4年次)	310	340	109.6
経営学科 (2~4年次)	425	471	110.8
国際経済学科 (3~4年次)	110	127	115.4
経済法学科 (3~4年次)	140	157	112.1
観光政策学科 (2~4年次)	110	117	106.3
商業教員養成課程 (3~4年次)	20	26	130.0
理学部			
数理科学科	200	221	110.5
物理・情報科学科	240	262	109.1
生物・化学科	320	344	107.5
地球圏システム科学科	120	142	118.3
医学部			
医学科	692	709	102.4
保健学科	510	506	99.2
工学部			
機械工学科	370	419	113.2
社会建設工学科	320	369	115.3
応用化学科	360	397	110.2
電気電子工学科	330	366	110.9
知能情報工学科	340	363	106.7
感性デザイン工学科	220	249	113.1
循環環境工学科	220	240	109.0

学部の学科, 研究科の専攻等名	收容定員	收容数	定員充足率
農学部			
生物資源環境科学科	200	218	109.0
生物機能科学科	200	206	103.0
獣医学科	30	31	103.3
共同獣医学部			
獣医学科	150	157	104.6
国際総合科学部			
国際総合科学科	200	209	104.5
学士課程 計	8,062	8,744	108.4
【修士 (博士前期) 課程】			
人文科学研究科			
人文科学専攻	8	2	25.0
地域文化専攻	4	4	100.0
言語文化専攻	4	2	50.0
教育学研究科			
学校教育専攻	23	25	108.6
教科教育専攻	45	51	113.3
経済学研究科			
経済学専攻	32	31	96.8
企業経営専攻	20	15	75.0
医学系研究科			
応用医工学系専攻	31	17	54.8
応用分子生命科学系専攻	36	31	86.1
保健学専攻	24	37	154.1
理工学研究科			
数理科学専攻	16	17	106.2
物理・情報科学専攻	20	20	100.0
地球科学専攻	12	10	83.3
機械工学専攻	36	65	180.5
社会建設工学専攻	36	31	86.1
物質化学専攻	36	50	138.8
電子デバイス工学専攻	42	41	97.6
電子情報システム工学専攻	41	43	104.8
感性デザイン工学専攻	30	39	130.0
環境共生系専攻	52	52	100.0

学部の学科, 研究科の専攻等名	収容定員	収容数	定員充足率
農学研究科 生物資源科学専攻	34	27	79.4
創成科学研究科 基盤科学系専攻	38	35	92.1
地球圏生命物質科学系専攻	42	34	80.9
機械工学系専攻	60	61	101.6
建設環境系専攻	74	55	74.3
化学系専攻	83	73	87.9
電気電子情報系専攻	107	107	100.0
農学系専攻	42	30	71.4
修士課程 計	1,028	1,005	97.7
【博士（博士後期）課程】			
医学系研究科（博士課程） システム統御医学系専攻	42	23	54.7
情報解析医学系専攻	48	41	85.4
医学専攻	33	36	109.0
医学系研究科（博士後期課程） 応用医工学系専攻	28	30	107.1
応用分子生命科学系専攻	24	44	183.3
保健学専攻	15	15	100.0
理工学研究科 自然科学基盤系専攻	10	14	140.0
システム設計工学系専攻	18	44	244.4
物質工学系専攻	16	14	87.5
情報・デザイン工学系専攻	12	16	133.3
環境共生系専攻	20	13	65.0
創成科学研究科 自然科学系専攻	7	2	28.5
システム・デザイン工学系専攻	10	7	70.0
環境共生系専攻	12	8	66.6
物質工学系専攻	8	1	12.5
ライフサイエンス系専攻	7	6	85.7
東アジア研究科 東アジア専攻	30	61	203.3
連合獣医学研究科 獣医学専攻	48	90	187.5
博士課程 計	388	465	119.8

学部の学科, 研究科の専攻等名	収容定員	収容数	定員充足率
【専門職学位課程】			
教育学研究科 教職実践高度化専攻	14	15	107.1
技術経営研究科 技術経営専攻	30	40	133.3
専門職学位課程 計	44	55	125.0

○ 計画の実施状況等

【人文科学研究科】

人文科学研究科では、平成28年4月に、人文学部改組に併せて改組を行ったが、学生募集要項の公表が例年より遅れ、改組の目的や改組後の教育体制等の周知が充分でなかったことや、昨今の社会経済情勢の好転により、学部学生の就職率が上昇していること、さらに、本学教育学研究科教職実践高度化専攻の設置（平成28年4月）により、毎年1～2名受け入れていた現職教員の受入が見込めなくなったことなどが、定員未充足の要因として考えられる。

今後は、6年一貫の教育体制を構築し、学部入学から研究科修了までのキャリアパスの提示や、外国人留学生の出願資格の緩和を行い、学生募集要項の公表時期前倒し及びインターネット出願を検討するなどして定員未充足の解消に努める。

【経済学研究科】

経済学研究科企業経営専攻において、平成28年度の社会人及び学部からの進学者が少なかったため定員充足率が低くなっている。理由としては昨今の社会経済情勢の好転により、学部学生の就職率が上昇していることなどが考えられる。

定員未充足を解消するべく、学部において大学院との接続性を考慮したプログラムの設定、平成29年度から、県内医療・福祉関係機関からの継続的な社会人受入を企図した医療・福祉経営コース特別委員会の設置などの取組を行っている。

【医学系研究科】

医学系研究科では、平成28年度に、社会ニーズ及び学生ニーズを踏まえて、医学専攻（医学博士課程）と保健学専攻（博士前期・後期課程）へ改組を行った。これに伴い、平成27年度で入学者選抜を終了した博士前期課程の応用医工学系専攻、応用分子生命科学系専攻及び医学博士課程のシステム統御医学系専攻、情報解析医学系専攻において、学部卒業後に就職する者の増や専門医志向の高まりを受け、定員未充足となっていたが、改組の結果、平成28年度の充足率は改善している。

【理工学研究科】

理工学研究科については、平成28年4月の創成科学研究科創設に伴い、平成27年度で入学者選抜を終了し、平成28年度は入学者選抜試験を実施しなかったため、博士前期課程の地球科学専攻及び社会建設工学専攻、博士後期課程の物質工学系専攻及び環境共生系専攻において定員未充足となっている。

【農学研究科】

農学研究科については、平成28年4月の創成科学研究科創設に伴い、平成27年度で入学者選抜を終了し、平成28年度は入学者選抜試験を実施しなかったため、生物資源科学専攻において定員未充足となっている。

【創成科学研究科】

平成 28 年 4 月に新設した創成科学研究科では、博士前期課程の地球圏生命物質科学系専攻、建設環境系専攻、化学系専攻、農学系専攻、博士後期課程の 5 専攻において定員未充足となっているが、秋季入学により、博士前期課程の建設環境系専攻 1 名、博士後期課程のシステム・デザイン工学系専攻 3 名、環境共生系専攻 2 名、ライフサイエンス系専攻 2 名が入学し、充足率の改善を図っている。未充足の理由としては、入試時期の遅れによりキャリアパスや各専攻の特色等について周知が充分でなかったこと、震災復興の社会情勢や景気の好調により学部卒業後及び博士前期課程修了後に就職する学生が増えたこと、経済的理由などが考えられる。

今後は、引き続き各専攻の特色等の広報に努めるとともに、先取り履修制度を活用した課題解決型プロジェクト研究（CPOT 教育）、海外大学との学術交流協定の締結促進、社会人学生の積極的受入、入試回数検討、奨学金制度の充実、博士後期課程学生に対する就職支援強化などの取組を通じて、定員未充足の改善に努める。